



Teleskoplader mit Abstützungen

ST2206DE



Ihr Merlo Vertragshändler

MERLO S.p.A.

Via Nazionale 9 - 12010 S. Defendente di Cervasca - Cuneo - Italien
Tel. +39 0171 614111 - Fax +39 0171 684101
www.merlo.com - info@merlo.com



Die in diesem Dokument enthaltenen Daten, Eigenschaften und Abbildungen sind rein informativ und unverbindlich. Merlo S.p.A. verfolgt eine Politik der kontinuierlichen Forschung und Entwicklung, aus diesem Grund können die Produkte andere Eigenschaften als die beschriebenen aufweisen oder ohne die abgebildeten Produkte kaufen, optionale Ausrüstungen beinhalten.





Inhaltsverzeichnis

| | |
|--|-------|
| Die Merlo Gruppe | S. 4 |
| Baureihe Teleskoplader mit Abstützungen | S. 6 |
| Merlo Technologien | |
| • Sicherheit | S. 8 |
| • Leistungen | S. 12 |
| • Komfort | S. 14 |
| • Effizienz | S. 16 |
| Baureihe | S. 18 |
| Anbaugeräte und Movimatica | S. 22 |
| Dienstleistungen | S. 22 |
| Technische Daten | S. 23 |



Der Merlo Geschäftssitz

S. Defendente di Cervasca (CN)
Italien

Merlo Werk - 350000 m² bebaute Fläche:

- A - Produktion der elektrischen Komponenten
- B - Produktion der Hydraulikteile
- C - Produktion der Fahrgestelle
- D - Produktion der Kabinen
- E - Produktion der Achsen
- F - Einbau der Motoren
- G - Montage der Maschinen



Merlo Technologieführer in Sachen Arbeitsmaschinen

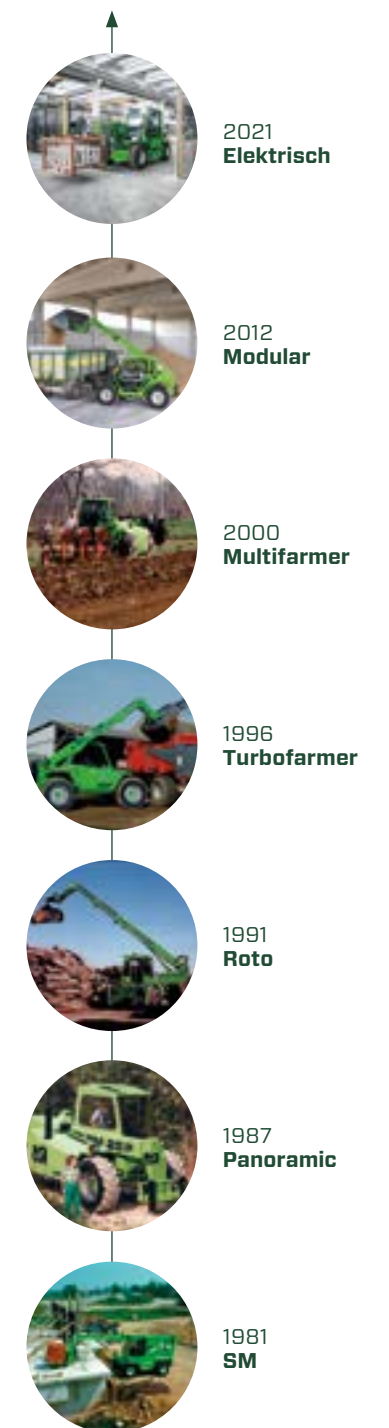
Im Jahr 1964 in Cuneo gegründet, ist Merlo heute eine bedeutende familiengeführte Industriegruppe, die ihre eigenen Produkte unter den Markennamen „Merlo“ und „Treemme“ entwickelt, produziert und vertreibt.

Im Mittelpunkt des Projekts steht stets der Mensch: Das Engagement der Merlo Gruppe dreht sich rund um den Umweltschutz, die Bediener der Arbeitsmaschinen und die Mitarbeiter. Merlo strebt danach, seine Produkte stetig weiterzuentwickeln. Für ein Mehr an Effizienz, Leistung & Komfort.

Das Produktportfolio umfasst eine komplette Baureihe an Teleskopladern, sowohl mit feststehendem Fahrgestell als auch mit drehenden Oberwagen, selbstladenden Betonmischfahrzeugen (DBM), Geräteträger der Gemeinden und Forstwirtschaft Treemme und Mehrzwecktransportern (Cingo).

Alle Produkte der Merlo Baureihe zeichnen sich durch Innovation, Technologie und Zuverlässigkeit aus.

Merlo S.p.A. steht seit jeher für technologische Innovation in der Welt der Teleskoplader.





Baureihe Teleskoplader Mit Abstütungen Seit jeher Klassenbester

Bereits 1987, als der weltweit erste Teleskoplader mit seitlich verbautem Motor auf den Markt kam, war klar, dass der Faktor „Langlebigkeit“ ein prägendes Merkmal der Baureihe Teleskoplader mit Abstütungen namens „Panoramic“ sein würde. Über die Jahre hinweg war die exklusive Konstruktionsarchitektur von Merlo für viele Hersteller eine wahre Inspirationsquelle.

Die Baureihe Teleskoplader mit Abstütungen wurde ständig weiterentwickelt, was dem Einsatz exklusiver Technologien, der Verwendung hochwertiger Materialien und der Einführung sicherheitsrelevanter Systeme zu verdanken ist, die unerlässlich sind, um unseren Kunden angemessenen Schutz und benutzerfreundliche Bedienung zu gewährleisten.

Bedieneroberfläche:

Display (teilweise Serienausstattung) in der Kabine für die Anzeige aller Betriebsparameter. Ergonomische Joystick-Steuerungen mit integriertem Fahrrichtungswähler. Die Bedienelemente erschließen sich leicht.

Hydraulik:

Der hydraulische Teil wurde neu bemaßt, um die Manöverzeiten auf ein Minimum zu reduzieren. Hydraulische Verstellpumpe (Load Sensing) für maximale Einsatzwirtschaftlichkeit, hohe Leistung und ein flüssiges Antriebssystem.

Kabine:

Gemäß FOPS Stufe II und ROPS zertifiziert, um gute Ergonomie und dem Bediener einen hohen Schutz zu gewährleisten. Die Breite von 1010 mm und die großflächige Glasscheibe sorgen für einen hohen Komfort und gute Sicht.

Antrieb:

Hydrostatischer Antrieb mit permanentem Allradantrieb, Motoren mit 75 bis 143 PS Leistung und einer Höchstgeschwindigkeit bis 40 km/h. Exklusive seitliche und Längsanordnung des Motors.

Seitenvershub des Rahmens:

Die Einzigen auf dem Markt mit Seitenvershub, ohne die Maschine bewegen zu müssen oder ihre Stabilität und die Sicherheit des Bedieners zu beeinträchtigen.

Teleskoparm:

Höhen von 10 bis 18 Metern mit einer Hubleistung von 3000 bis 5000 kg. Im Design verbinden sich die Faktoren Leichtigkeit, Präzision und Widerstandsfähigkeit. Geräteträger mit hydraulischer Tac-Lock-Verriegelung, die von der Kabine aus bedient wird.



Sicherheit Wir achten auf Sie

Die Bediener-sicherheit steht bei der Entwurfsplanung der Merlo Maschinen stets an erster Stelle. Die Struktur der Merlo Kabine, die gemäß den Normen ISO 3449 FOPS und ISO 3471 ROPS zertifiziert ist, gewährleistet den Benutzern der Teleskop-lader einen Schutzstandard, der an der Spitze dieser Kategorie steht. Das FOPS-Schutzgitter ist an der Außenseite des Glasdachs angebracht, um die Windschutzscheibe vor Schäden zu schützen. Alle Merlo Modelle sind außerdem mit einem integrierten Sicherheitssystem ausgestattet, das die Sicherheitsparameter in Echtzeit überwacht und verwaltet. Die Maschinensicherheit wird durch die automatische Steuerung der Feststellbremse erhöht, die bei abgestelltem Motor die Maschine bremst, um unbeabsichtigte Bewegungen zu vermeiden.

Bewegungsmanagement

Um unter allen Umständen und mit verschiedenen Anbaugeräten maximale Betriebssicherheit zu gewährleisten, verfügen die Teleskop-lader mit Abstützungen über einige Schieber, die das Hemmen der hydraulischen Funktionen ermöglichen, damit unbeabsichtigte Betätigung vermieden werden, die zu einer falschen Anwendung des Anbaugeräts führen könnten. Beim Arbeiten mit einer Seilwinde kann beispielsweise die Drehung des Geräteträgers gesperrt werden, um mit den richtigen Winkeln zu arbeiten und das Seil der Ausrüstung vor Beschädigungen zu schützen.



Merlo Teleskoparm

Arm bestehend aus einem doppelten „C“-Querschnitt aus ocfestem Stahl mit Schweißnähten entlang der neutralen Biegeachse. Hydraulikleitungen und Stromkabel, die mit einem „Kartuschen“-Mechanismus im Arm angeordnet sind, stellen einen Schutz vor möglichen Stößen bereit und erleichtern die Wartung. Die „L“-förmigen Gleitschuhe aus Verbundwerkstoff gewährleisten maximale Leistungsfähigkeit, da sie die Belastung und den Verschleiß auf den Gleitflächen reduzieren. Die Lösung des Merlo Teleskoparms bietet hohe Präzision mit millimetergenauer Bewegungssteuerung und ohne Nachgeben der Struktur.



Fahrgestell

Das Fahrgestell zeichnet sich durch seine im Vergleich zum Marktstandard geringen Abmessungen aus, die den Gesamtumfang der Maschine klein halten. Außen am Chassis befindet sich der exklusive Stahlgürtel, der aus einem Stahlprofil gefertigt wird. Entwickelt, um die strukturelle Festigkeit zu maximieren, ist die Unterseite mit Stahlblechen ausgekleidet, um so im Geländeeinsatz alle Komponenten vor möglichen Stößen sicher zu bewahren.



FOPS-Schutz

Alle Merlo Modelle verfügen über eine **Metallstruktur an der Außenseite der Kabine** und auf dem Glasdach, um die strengsten Schutz-zertifizierungen – FOPS Stufe II – zu erhalten und den Bediener vor herabfallenden Gegenständen zu schützen. Das Merlo Schutzgitter ist so geformt, dass die Sicht weniger behindert wird und gewährleistet:

- ergonomisches Design der Kabine;
- gute Sicht auf die Last;
- maximale Sicherheit für den Bediener und die Komponenten der Kabine, einschließlich Dach und oberer Scheibenwischer.
- Möglichkeit einer Demontage der Abdeckung für eine Grundreinigung des Dachs.

Niveaueingleich

Die Merlo Teleskop-lader können mit seitlichem Niveaueingleich ausgestattet werden. Mit dieser Lösung ist der Bediener in der Lage, durch Betätigung eines einfachen Bedienelements in der Kabine, die Querneigung des Fahrgestells der Maschine zu ändern und das Gefälle des Bodens um bis zu 8 % auszugleichen. Auf diese Weise ist ein **vertikales Anheben der Last** möglich, wodurch die Risiken einer seitlichen Instabilität der Maschine begrenzt werden.



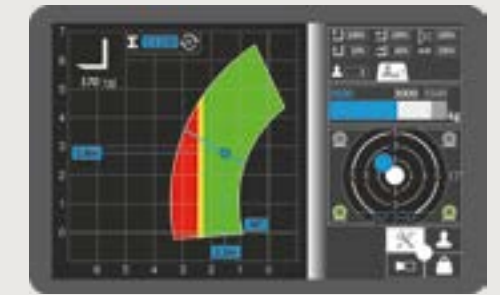
Das Sicherheitssystem ASCS (Adaptive Stability Control System) sorgt für optimierte und sichere Arbeitseinsätze. Das System passt die Geschwindigkeit und die maximale Reichweite der Bewegungen auf Grundlage von drei Betriebsparametern an:

- Bewegte Last - Gewicht der angehobenen Last (kg)
- Position der Last - Ausladung, Auszug des Arms und Drehung des Geräteträgers
- Verwendetes Anbaugerät - wird automatisch vom ASCS erkannt.

Wenn der Grenzwert der Betriebsstabilität erreicht ist, reduziert das System zuerst die Geschwindigkeit des Arms, um dann die Bewegung vollständig zu sperren. Die unabhängige Steuerung jeder hydraulischen Bewegung ermöglicht das Ermitteln von für die Sicherheit potenziell gefährlichen Bewegungen und das Ausführen jener Bewegungen, die die Stabilitätsbedingungen nicht beeinträchtigen oder die Wiederherstellung einer höheren Sicherheitsbedingung ermöglichen. Auf diese Weise ist der Einsatz der Maschine auch für weniger erfahrene Benutzer einfacher.

Einstellen der Bewegungsgeschwindigkeit

Mit dem ASCS-System kann, über das Display, die Geschwindigkeit der einzelnen Bewegungen des Teleskoparms und des verwendeten Anbaugeräts an die Ansprüche jedes Bedieners und der auszuführenden Tätigkeiten angepasst werden. Es können bis zu neun unterschiedliche Setups gespeichert werden.



Schaufel-Freizone

Bei Ausstattung der Maschine mit einer entsprechend erfassten Schaufel wird die Freizone **automatisch** aktiviert. Dabei handelt es sich um einen Arbeitsbereich, der bis zu einer maximalen Ausladung von 1 Meter reicht. Der Arm darf dabei max. 10° angehoben werden. Innerhalb dieses Bereichs ist ein Arbeiten möglich, ohne dass das Kontrollsystem die Bewegung des Geräts bei Überlastung sperrt. Auf diese Weise werden die Schaufeleinsätze und Ladearbeiten erleichtert und ein fließender Bewegungsablauf gewährleistet.



Display

Das ASCS ist optional oder serienmäßig mit einem **10,1 Zoll Farbdisplay** mit integriertem Sensor für die automatische Anpassung der Helligkeit in Abhängigkeit von den äußeren Lichtverhältnissen ausgestattet. Auf diese Weise ist immer ein einfaches Ablesen der Stabilitätsbedingungen gewährleistet, die entsprechend der gehandhabten Last und dem verwendeten Anbaugerät in Echtzeit aktualisiert werden. Der Kunde kann zu jeder Zeit den Ansprechpunkt des Sicherheitssystems sehen. Sobald das System die Bewegungen gesperrt hat, werden dem Anwender alle zulässigen Arbeiten, bei denen die Stabilität des Fahrzeugs beibehalten wird, in einer Pop-up-Meldung angegeben. Außerdem wird der Neigungsmesser, der den sicheren Einsatz der Maschine weiter steigert, als Festanzeige angezeigt.

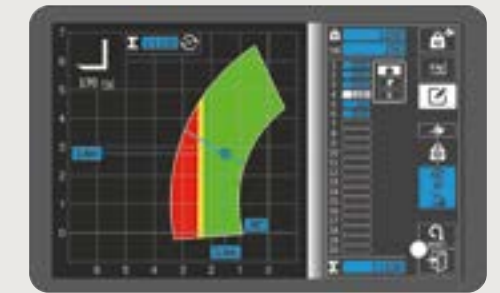


Speichern der bewegten Lasten

Mit dem Display des ASCS-Systems kann die bewegte Last jedes Mal, wenn der Teleskoparm über die vom Bediener vorgegebenen Neigungsgrade angehoben wird, manuell oder automatisch erfasst werden.

Die durchschnittliche Toleranz der Messwerte beträgt $\pm 5\%$, da diese abhängig vom dynamischen Verhalten der Maschine variieren können.

Das System kann bis zu 1000 unterschiedliche Messwerte speichern und alle sowie die letzten 20 Werte anzeigen.



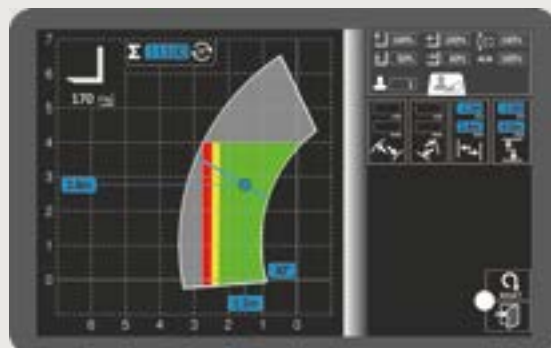
Eingabe des Arbeitsbereichs

Eine spezifische Funktion, die über das Display verfügbar ist, ermöglicht es dem Bediener, **die geometrischen Grenzwerte des Arbeitseinsatzes einzugeben**.

Die Einstellung kann sowohl auf Basis der Koordinaten (maximale und minimale Höhe und Auszug) als auch gemäß den entsprechenden Armbewegungen (maximaler und minimaler Hub und Auszug) erfolgen.

Mit dem grünen Einstellrad, das sich in der Nähe des Joysticks befindet, erfolgt die Einstellung einfach und präzise. Es garantiert eine Genauigkeit der Einstellung des Auszugs und Hubs von etwa 0,1 Metern. Der Winkel des Arms kann mit einer Genauigkeit von 1 Grad justiert werden.

Diese Lösung vereinfacht und **erhöht die Sicherheit bei sich wiederholenden Arbeiten und in begrenzten Bereichen**, beispielsweise innerhalb einer Lagerhalle.



Heckkamera

In Kombination mit dem 10,1-Zoll-Farbdisplay des ASCS-Systems kann die Maschine mit einer Rückfahrkamera (optional) ausgestattet werden, die am Rückwärtsgang im automatischen Modus aktivierbar ist. Die Bilder vom Heck des Teleskopladers werden direkt am Display in der Kabine angezeigt. Die Kamera kann über das Menü des ASCS-Systems auch manuell aktiviert werden.

Dauerhydraulik am Auslegerkopf

Die Modelle mit Display sind mit dem Regel- und Versorgungssystem des kontinuierlichen Ölflusses an die Anbaugeräte ausgestattet. Mit dieser Lösung lässt sich an jedem der 4 Hilfshydraulikausgänge an der Oberseite des Arms **der Öldurchfluss präzise und genau von 0 bis zum maximalen Durchsatz einstellen**. Diese Lösung für andere Modelle als OPT verfügbar.



Leistung Alles griffbereit

Die Teleskoplader mit Abstützungen sind mit einem hydrostatischen Antrieb mit Verbrennungsmotor ausgerüstet, mit dem je nach Modell eine Höchstgeschwindigkeit von 40 km/h erreicht werden kann. Die Merlo Teleskoplader sind mit permanentem Allradantrieb ausgestattet und verfügen über eine ausgezeichnete Bremsleistung beim Lösen des Gaspedals, wobei ein hohes Drehmoment an den Rädern beim Materialumschlag und Transfer bereitgestellt wird. Ferner verfügen sie über eine millimetergenaue Bewegungsgenauigkeit während der Positionierung der Last.

Die Achsen mit exklusivem Design werden von der Merlo Gruppe entwickelt und produziert. Sie können auch mit Differenzialsperren ausgestattet werden, um die Antriebskraft auch auf rutschigem oder schlammigem Boden zu gewährleisten. Die ausgewogen verteilten Fahrzeugmassen, die angestellten Studien bezüglich der Positionierung des Arms und der Hydraulikkomponenten sorgen für eine hohe Teleskopierleistung, ohne sich auf die Gesamtabmessungen auszuwirken.

Motoren

Bei allen Modellen ist der Verbrennungsmotor nach dem ursprünglichen Montage-Layout angeordnet, das von Merlo im Rahmen der Erfindung der Modelle mit Panoramablick entwickelt wurde. Bei dieser Konfiguration ist der Motor an der rechten Seite des Fahrgestells in Längslage verbaut, um bei der Wartung einen guten Zugriff auf die Komponenten zu bieten. Der Leistungsbereich der eingebauten Motoren reicht von 75 bis 143 PS. Das elektronisch gesteuerte Einspritzsystem ermöglicht es Merlo, die Leistungsabgabe genau und reibungslos an die Anforderungen des Kunden anzupassen.



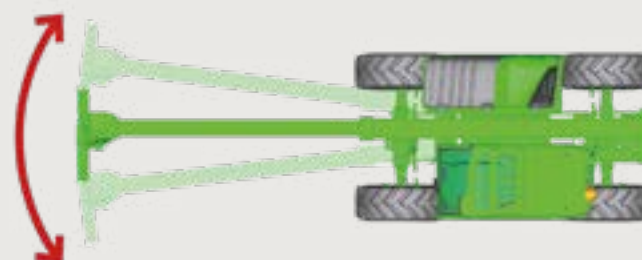
Hydrauliksystem

Einzigartig auf dem Markt sind die beiden getrennten Systeme für Hydraulik und Hydrostatik, die mit zwei verschiedenen Ölbehältern ausgestattet sind. Das Hydrauliksystem besteht aus einer Verstellpumpe vom Typ Load Sensing, die sich einfach bedienen lässt, den Verbrauch reduziert und problemlos bis zu drei gleichzeitige Bewegungen umsetzt. Der Steuerblock ist im Heck montiert, um die Vibrationen und Wärmeübertragung auf die Kabine zu reduzieren. Zugleich ist eine bessere Zugriffsmöglichkeit bei der Wartung gewährleistet.



Achsen und Bremsen

Die Achsen sind in zwei Versionen erhältlich: mit **Planetengetrieben**, um das an die Räder übertragene Drehmoment beizubehalten, und mit **Portalgetrieben**, um die Bodenfreiheit zu erhöhen. Beide Lösungen werden werkintern mit dem Ziel entwickelt und hergestellt, die beste Lösung in Bezug auf Robustheit, Langlebigkeit und Effizienz zu bieten. Die Achsen werden mit Trockenscheibenbremsen ausgestattet oder aber mit Ölbadbremsen. Alle Bauteile wurden so konzipiert, dass sie eine längere Nutzlebensdauer gewährleisten und einen leichten Zugriff zur Wartung bieten.



Seitenverschub des Rahmens

Dank des im Chassis der Maschinen integrierten Systems ist eine **seitliche Bewegung des Teleskoparms** möglich. Damit kann eine Last nach links oder rechts bewegt werden, ohne die Grundmaschine zu versetzen. Die Steuerung der Verfahrbewegung erfolgt über den proportionalen Joystick.

Hydraulik-Kupplungen

Die von Merlo entwickelten und hergestellten Hydraulikkupplungen gewährleisten:

- eine schnelle Montage und Demontage
- eine hohe Abdichtung der Anschlüsse
- eine längere Nutzlebensdauer der Bestandteile
- eine stabile Lage der Leitungen



Umkehrlüfter

Beim **Umkehrlüfter** handelt es sich um eine teilweise serienmäßig verbaute Technologie, die eine Umkehr der Drehrichtung des Motorlüfterrads ermöglicht, das damit von der Ansaugfunktion auf die Reinigungsfunktion der Kühler, zum Beseitigen von Staub und Bearbeitungsrückständen geschaltet wird. Dies erfolgt unter Beibehaltung des Wirkungsgrads und der Leistung des Systems.

Arbeitsbühne

Alle Modelle mit Abstützungen können mit Arbeitsbühnen für Personen ausgestattet werden. Diese, gemäß der Richtlinie EN280 konforme Lösung gewährleistet hohe aktive und passive Sicherheit bei Arbeiten in der Höhe und steigert die Vielseitigkeit der Maschine. Außerdem ermöglicht es das neue, an der Arbeitsbühnen angewendete Managementsystem, die Bewegungsgeschwindigkeit abhängig von der Last und der Armposition proportional zu regeln. Dies beschleunigt die Arbeitsabläufe, was ganz zum Vorteil der Benutzer geht.



Komfort

Der geräumige Arbeitsplatz

Die exklusive Kabine, die mit schwingungsdämpfenden Silent-Blöcken am Fahrgestell montiert ist, wurde entwickelt, um unseren Kunden Komfort zu bieten. Sie ist 1010 mm breit und besteht aus einer 4,3 m² großen Glasfläche. Die Öffnung der Kabinentür bis auf 180°, der große Abstand zwischen Fahrzeugsäule und Lenkrad und die Anordnung der Stufen und Handgriffe ermöglichen den einfachen Einstieg in die Kabine. Dank intensiver Forschung nach den innovativsten technischen Lösungen und Materialien wurde bei allen Baureihen der Teleskopladern auch der akustischen und thermischen Komfort bis ins kleinste Detail gepflegt. Ein Komfort, der eine optimale Schall- und Wärmedämmung gewährleistet.

Klimaanlage

Nach Automobilstandards entwickelt, **halbiert sie die Aufwärm- und Abkühlzeiten** im Vergleich zu einer herkömmlichen Klimaanlage. Die Ansaugöffnung befindet sich seitlich an der Kabine, weit entfernt von potenziellen Staub- und Schmutzquellen, während im Innenbereich 8 Belüftungsdüsen vorhanden sind, von denen drei für das Abtauen der Windschutzscheibe vorgesehen sind - für einen optimalen Klimakomfort.



Schwingungsdämpfungen am Hubzylinder

Als Option ist die aktive Schwingungsdämpfung am Hubzylinder (BSS - Boom Suspension System) erhältlich. Sie schützt die Ladung während der Fahrt und ist eine große Arbeitserleichterung bei Bewegungen auf unebenem Gelände. Die **Federung wird** bei niedriger Geschwindigkeit (unter 3 km/h) **automatisch deaktiviert**.

Kabineneinstieg

Die Tür kann bis auf 180° geöffnet werden und der obere Teil des Fensters kann beim Öffnen verriegelt werden, um den Luftaustausch und direkten Kontakt mit umstehenden Personen zu ermöglichen. Der obere Teil des Fensters kann beim Öffnen verriegelt werden, um den Luftaustausch und direkten Kontakt mit umstehenden Personen zu ermöglichen. Das Fenster lässt sich entweder mit dem Bedienelement am Kabinenboden oder dem leicht erreichbaren, direkt am Fenster angebrachten Entriegelungsknopf entriegeln.



Merlo Geräteträger

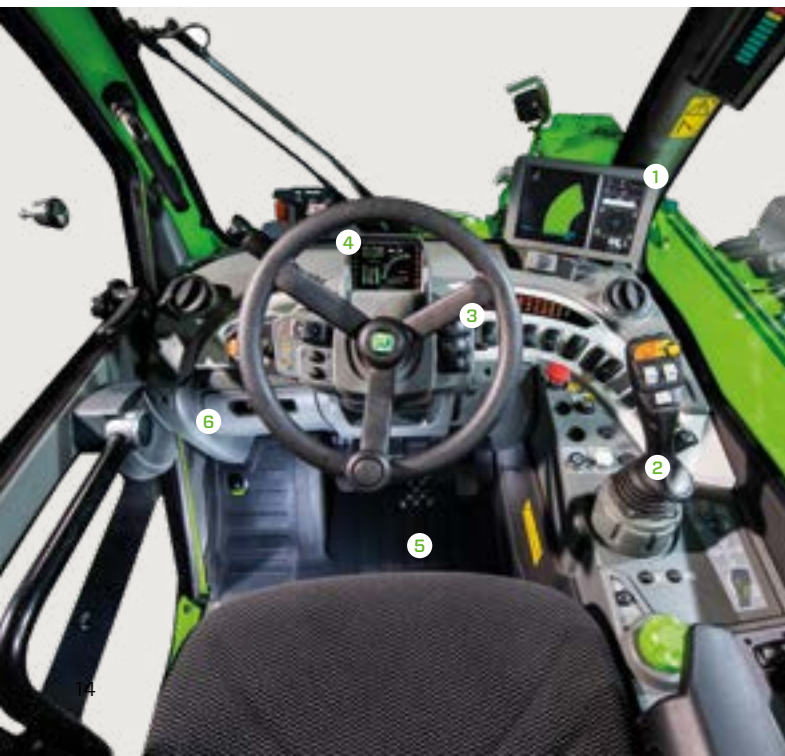
Der Geräteträger der Merlo Maschinen garantiert gute Leistungen mit den jeweils verwendeten Anbaugeräten. Die maximale Drehung ermöglicht darüber hinaus das hervorragende Be- und Entladen des Materials mit der Schaufel. Die Schnellwechsel-Einrichtung **Tac-Lock** unterstützt einen zügigen An- und Abbau der Geräte. Sie kann einfach von der Kabine aus betätigt werden.



Kabine

Die Informationen für den Fahrer und die Bedienelemente der verschiedenen Systeme und Geräte sind **übersichtlich und ergonomisch** angeordnet. Der Fahrtrichtungsschalter am Lenkrad ist auch am Joystick vorhanden.

- 1 - Display des ASCS (OPT)
 - 2 - Kapazitiver Joystick
 - 3 - Lenkrad und Antriebsteuerungen
 - 4 - Display des Antriebssystems
 - 5 - Pedaleinheit
 - 6 - Staufach und Bedienfeld der Klimaanlage
- Die Lenksäule, einschließlich Lenkrad und Display des Antriebssystems, sind höhenverstellbar, um die Benutzung der Maschine von Personen mit unterschiedlicher Körpergröße zu erleichtern. Am Display werden Informationen für den Einsatz auf der Straße angezeigt (Füllstände, Temperaturen, Geschwindigkeit, etc.)



Gefederte Kabine

Die Modelle dieser Baureihe können mit der **exklusiven und patentierten, gefederten Kabine** (CS) ausgestattet werden. Sie wird über einen elektrischen Schalter ein- und ausgestellt. Ist die Federung aktiviert, beträgt der Federweg der Kabine insgesamt 110 mm (-60 mm / +50 mm). Vibrationen, die besonders bei der schnellen Straßenfahrt oder auf unebenem Gelände auftreten können, werden spürbar reduziert.

Effizienz Einfacher und intelligenter

Die Merlo Teleskoplader sind vergleichsweise kompakte und leichte Modelle. Diese Vorteile gewährleisten weniger Platzbedarf zum Manövrieren, gute Werte in Sachen Kraftstoffverbrauch und eine geringere Bodenbelastung.

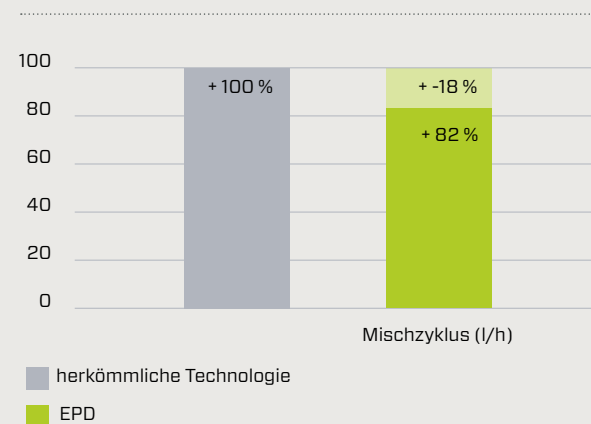
Durch die Wendigkeit lässt sich die Maschine leicht manövrieren, was der Produktivität zugute kommt, und durch ihre Vielseitigkeit kann sie effizient eingesetzt werden. Eine weitere Reduzierung der Betriebskosten wird vom vollkommen elektronischen Management des Antriebs und des Verbrennungsmotors gewährleistet, das die Drehzahl und folglich den Kraftstoffbedarf minimiert. Alle Modelle der Baureihe der Merlo Teleskoplader haben doppelt wirkenden Hydraulikanschluss und eine Stromanschlussbuchse. Diese befinden sich oben am Teleskoparm und sind somit mit einer Vielzahl von Anbaugeräten kompatibel, die spezifisch für die Merlo Teleskoplader entwickelt wurden, um die Vielseitigkeit der Maschine zu erhöhen und diese noch intensiver nutzen zu können, wodurch die Anschaffungskosten schnell wieder eingebracht werden.

Sicht

Die guten Sichtverhältnisse aus der Maschine auf den umliegenden Bereich sorgen für Effizienz beim Transport und Sicherheit. Die Position des Armes, der Motorhaube und der großen Glasflächen sorgen für schnelle, sichere und präzise Arbeitsabläufe.



REDUZIERUNG DES VERBRAUCHS Merlo EPD-Technologie



EPD und Drehzahlerhöhung am Joystick

Das exklusive EPD-System (**Eco Power Drive**) ist ein von Merlo **patentiertes** System für die elektronische Steuerung und Regelung von Motor und Antrieb. Das EPD-System steuert und regelt automatisch, in Abhängigkeit von den Betriebsbedingungen, die Motordrehzahl, den Durchsatz der hydrostatischen Pumpe und den Hubraum des hydrostatischen Motors, um den Wirkungsgrad zu maximieren sowie die Drehzahl zu reduzieren und so den Verbrauch um bis zu 18 % zu reduzieren.

Das EPD umfasst die Funktion „**Drehzahlerhöhung am Joystick**“, die die Steuerung der Motordrehzahl proportional zur Betätigung des Joysticks (je höher die Neigung des Joysticks desto höher die Motordrehzahl) ermöglicht. Diese Funktion ermöglicht es, den Verbrauch der Maschine noch weiter zu optimieren und gleichzeitig das Ansprechverhalten beim Materialumschlag zu maximieren.

Lenkmodus

Ein ständiges Bestreben ist es, **den Platzbedarf für Lenkmanöver auf ein Minimum** zu reduzieren, indem die Wendigkeit der Maschinen maximiert wird. Um diesem Wunsch entgegen zu kommen, sorgen die Achsen für das gute Manövrieren auf engstem Raum. Darüber hinaus ist es möglich, das Lenkrad mit drei verschiedenen Lösungen zu steuern, je nach den spezifischen Anforderungen des jeweiligen Einsatzbereichs: Vorderradlenkung, Allradlenkung und Hundegang (für seitliche Bewegungen).



Batterietrennschalter

Um den Wirkungsgrad und die Lebensdauer der Batterien zu erhöhen, sind die Teleskoplader serienmäßig mit einem **elektrischen sowie automatischen Batterietrennschalter ausgestattet**. Beim Abziehen des Schlüssels aus dem Zündschloss wird der Stromkreis der Maschine vollständig unterbrochen, ohne die Zuverlässigkeit der Steuergeräte der Maschine zu beeinträchtigen. Ist der Stromkreis unterbrochen, reicht das erneute Einstecken des Schlüssels in das Zündschloss aus, um alle Funktionen der Batterien erneut zu aktivieren. In der Nähe der Batterie befindet sich auch eine Taste, mit der der Benutzer die Trennung der Batterie bei Bedarf forcieren kann.

Abstützungen

Die werksintern entwickelten und gefertigten Abstützungen ermöglichen ein schnelles und sicheres Abstützen der Maschine. Ihre exklusive Projektierung bietet hohe Strukturfestigkeit, gewährleistet deren geringen Platzbedarf bei den Arbeiten, da sie stets innerhalb des Maschinenumfanges bleiben und bei Transfers kaum das Sichtfeld beeinträchtigen. Die eigenständige Steuerung ermöglicht die Einzelbedienung der Abstützungen, was eine einfachere Positionierung auf dem Boden ermöglicht. Darüber hinaus garantiert die Form des Stützfußes eine Standsicherheit am Boden, auch auf schwierigem Untergrund oder steilem Gelände.



Kapazitiver Joystick

Alle Teleskoplader dieser Baureihe haben den innovativen, kapazitiven, elektronischen Joystick. Dieses Instrument ist in der Lage, die aufliegende Hand des Bedieners über einen kapazitiven Sensor zu erfassen, wodurch kein spezielles physisches Bedienelement („Totmann“-Taste) zur Freischaltung der hydraulischen Bewegungsabläufe der Maschine mehr erforderlich ist. Mit dem Joystick lassen sich alle wesentlichen hydraulischen Bewegungsabläufe der Maschine und der Anbaugeräte steuern. Serienmäßig können bis zu 4 eigenständige hydraulische Bewegungsabläufe gesteuert werden.

Baureihe - Teleskoplader mit Abstützungen Präzision und Benutzerfreundlichkeit

Die Modelle der Baureihe der Teleskoplader mit Abstützungen wurden speziell entwickelt, um den spezifischen Kundenbedürfnissen der Sektoren Industrie, Bauwesen und Infrastruktur gerecht zu werden. Die ausgeprägte Vielseitigkeit der Baureihe ermöglicht es, Modelle mit kompakten Abmessungen anzubieten, die auf beengten Baustellen arbeiten können, bis hin zu Modellen mit hohen Tragfähigkeiten und Hubhöhen, die auch auf den Großbaustellen die passende Lösung bieten können. Die Baureihe enthält Modelle mit Frontabstützungen, um eine höhere Stabilität und Sicherheit beim Handling von Lasten in der Höhe auf jeder Art von Baustelle zu gewährleisten. Es sind drei verschiedene Versionen erhältlich, die sich durch ihre technischen Eigenschaften und ihre Ausstattung unterscheiden:

- Ausstattung Entry
- Ausstattung Plus
- Ausstattung CS Top



VERSION ENTRY

Die Modelle Entry bieten Benutzerfreundlichkeit und stellen wesentliche Funktionen bereit. Sie wurden entwickelt, um den Anforderungen auf jeder Baustelle, der Mietunternehmen und der großen Bauunternehmen gerecht zu werden und garantieren hohe Leistung sowie Wirtschaftlichkeit im Einsatz.

Die charakteristischen Merkmale dieser Modelle sind:

- Präzise und leistungsstarke Hydraulik mit Load Sensing Technologie
- Getriebe EPD mit Höchstgeschwindigkeit von 35 km/h (optional)
- Verbrennungsmotor mit 55 kW/75 PS Leistung

VERSION Plus

Die Modelle Plus warten mit hervorragender Ausgewogenheit hinsichtlich der Effizienz, Leistung und Einsatzvielseitigkeit auf. Sie verfügen serienmäßig über das Digitaldisplay ASCS, das dem Kunden viele Informationen und Personalisierungsmöglichkeiten der Maschinen bereitstellt.

Die charakteristischen Merkmale dieser Modelle sind:

- Präzise und leistungsstarke Hydraulik mit Load Sensing Technologie
- Getriebe EPD mit Höchstgeschwindigkeit von 40 km/h (optional)
- Verbrennungsmotor mit 85 kW/116 PS Leistung



VERSION CS TOP

Die Modelle CS Top bieten auch den anspruchsvollsten Bedienern das Höchstmaß an Technologie und Leistung. Sie verfügen serienmäßig über das Digitaldisplay ASCS, eine Hydraulikpumpe mit größerem Durchsatz und die exklusive Kabine mit hydropneumatischer Federung.

Die charakteristischen Merkmale dieser Modelle sind:

- Präzise und leistungsstarke Hydraulik mit Load Sensing Technologie + Flow Sharing Verteiler
- Getriebe EPD mit Höchstgeschwindigkeit von 40 km/h (optional)
- Kabine mit hydropneumatischer Federung
- Verbrennungsmotor mit 85 kW/116 PS Leistung

Anbaugeräte

Die in den Werken der Merlo Gruppe entwickelten und hergestellten Anbaugeräte sind das eigentliche Arbeitsmittel der Merlo Teleskoplader: Sie wurden für viele verschiedene Einsatzsituationen entwickelt.

Das patentierte Erkennungssystem der Anbaugeräte und die effiziente hydraulische Tac-Lock-Verriegelung ermöglichen einen schnellen Gerätewechsel sowie die automatische Konfiguration der Betriebsparameter für ein hohes Maß an Sicherheit.



Kundendienst & Ersatzteile

Merlo engagiert sich den **Wert**, die **Leistung** und die **Produktivität** Ihres Teleskopladers über die Zeit hinweg zu erhalten. Wer eine Merlo Maschine kauft, möchte sicher sein, ein Produkt gewählt zu haben, das hohen Anforderungen an Qualität, Zuverlässigkeit und Innovation entspricht. Sorgfältige und regelmäßige Wartung sowie die Verwendung von Original-Ersatzteilen bringen einen wirtschaftlichen Vorteil und reduzieren die erforderlichen Eingriffe, so dass Ihr Merlo Teleskoplader sein Leistungsniveau unverändert beibehält und einen hohen Restwert bewahrt.

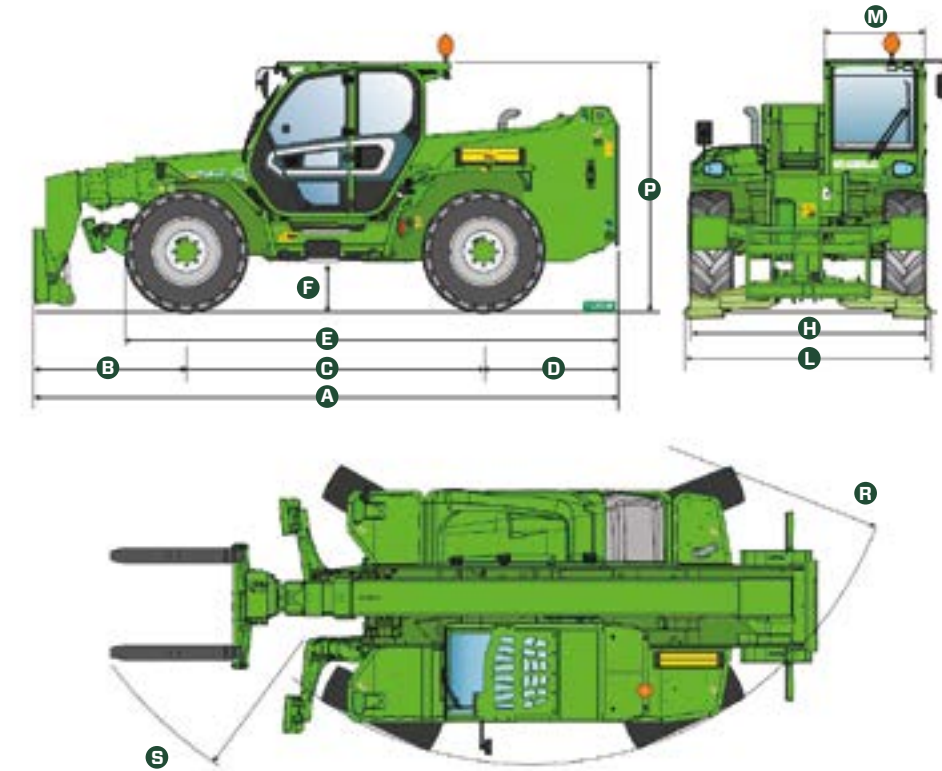


MerloMobility

Bei der Baureihe der Teleskoplader bietet Merlo die Nutzungsmöglichkeit einer exklusiven Technologie, die Ihre Teleskoplader noch intelligenter und „verbundener“ macht. Das Verbindungssystem MerloMobility nutzt die Technologie 4.0, um die Übertragung der wichtigsten Informationen von der Maschine auf ein Webportal zu ermöglichen. Die übertragenen Informationen beziehen sich auf die Funktionalität, die Sicherheit und den Standort des Fahrzeugs.



Technische Daten



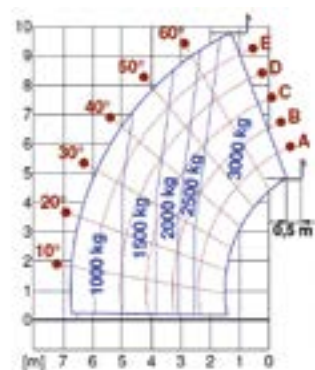
| MODELL | ABMESSUNGEN | A | B | C | D | E | F | H | M | P | R | S |
|----------------------|-------------|------|------|------|------|------|-----|------|------|------------------|------|------|
| P30.10 | mm | 4700 | 1360 | 2740 | 600 | 3910 | 290 | 2100 | 1010 | 2120 (2020 L) | 3930 | 5050 |
| P35.11 | mm | 5150 | 1634 | 2810 | 705 | 4104 | 460 | 2310 | 1010 | 2530 | 3985 | 5200 |
| TF35.11TT-145 | mm | 5150 | 1634 | 2810 | 705 | 1404 | 460 | 2310 | 1010 | 2530 | 3985 | 5200 |
| P40.12 | mm | 5010 | 1290 | 2810 | 910 | 4260 | 375 | 2240 | 1010 | 2425 | 3920 | 4900 |
| P40.12PLUS | mm | 5010 | 1290 | 2810 | 910 | 4260 | 375 | 2240 | 1010 | 2425 | 3920 | 4900 |
| P40.13 | mm | 5410 | 1690 | 2810 | 910 | 4260 | 375 | 2240 | 1010 | 2425 | 3920 | 4940 |
| P40.13PLUS | mm | 5410 | 1690 | 2810 | 910 | 4260 | 375 | 2240 | 1010 | 2425 | 3920 | 4940 |
| P40.13CSTOP | mm | 5410 | 1690 | 2810 | 910 | 4260 | 375 | 2240 | 1010 | 2485 | 3920 | 4940 |
| P40.14 | mm | 5750 | 1645 | 2810 | 1295 | 4640 | 375 | 2240 | 1010 | 2425 | 3920 | 5040 |
| P40.14PLUS | mm | 5750 | 1645 | 2810 | 1295 | 4640 | 375 | 2240 | 1010 | 2425 | 3920 | 5040 |
| P40.14CSTOP | mm | 5750 | 1645 | 2810 | 1295 | 4640 | 375 | 2240 | 1010 | 2485 | 3920 | 5040 |
| P40.17 | mm | 5970 | 1705 | 2950 | 1315 | 4852 | 450 | 2420 | 1010 | 2500 | 4050 | 5160 |
| P40.17PLUS | mm | 5970 | 1705 | 2950 | 1315 | 4852 | 450 | 2420 | 1010 | 2500 | 4050 | 5160 |
| P40.17CSTOP | mm | 5970 | 1705 | 2950 | 1315 | 4852 | 450 | 2420 | 1010 | 2485 | 4050 | 5160 |
| P50.18PLUS | mm | 6190 | 1745 | 3060 | 1385 | 5067 | 485 | 2480 | 1010 | 2535 | 4265 | 5611 |
| P50.18CSTOP | mm | 6190 | 1745 | 3060 | 1385 | 5067 | 485 | 2480 | 1010 | 2595 | 4265 | 5611 |

*Kabinenfederung aktiviert

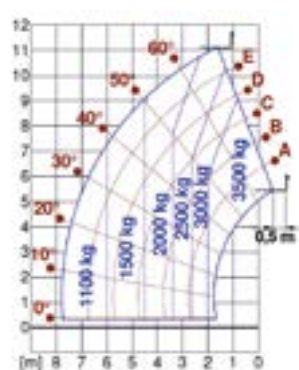
| MODELL | P30.10 | P35.11 | TF35.11TT-145 | P40.12 | P40.12PLUS | P40.13 | P40.13PLUS |
|--|----------------------|----------------------|-------------------------|----------------------|-------------------------|----------------------|-------------------------|
| Gesamtleergewicht (kg) | 7600 | 9000 | 9100 | 9200 | 9200 | 9300 | 9300 |
| Maximale Tragkraft (kg) | 3000 | 3500 | 3500 | 4000 | 4000 | 4000 | 4000 |
| Hubhöhe (m) | 9,8 | 11 | 11 | 11,5 | 11,5 | 12,5 | 12,5 |
| Maximale Ausladung (m) | 6,7 | 7,8 | 7,8 | 7,63 | 7,63 | 8,74 | 8,74 |
| Ausladung bei maximaler Tragfähigkeit (m) | 2,5 | 2 | 2 | 3,4 | 3,4 | 3,3 | 3,3 |
| Tragfähigkeit bei maximaler Ausladung (kg) | 1000 | 1000 | 1000 | 1300 | 1300 | 1000 | 1000 |
| Seitenverschub des Rahmens (mm) | - | +/- 310 | +/- 310 | +/- 330 | +/- 330 | +/- 340 | +/- 340 |
| Niveaueausgleich (%) | - | +/- 8 | +/- 8 | +/- 8 | +/- 8 | +/- 8 | +/- 8 |
| Motor | Kohler 2504 TCR | Kohler 2504 TCR | Deutz TCD3.6 | Kohler KDI2504 | Perkins 904J | Kohler KDI2504 | Perkins 904J |
| Motorleistung (kW/PS) | 55,4/75,1 | 55,4/75,1 | 105/143 | 55,4/75,1 | 85,9/115 | 55,4/75,1 | 85,9/115 |
| Abgasreinigungstechnologie | Stage V DOC + DPF | Stage V DOC + DPF | Stage V SCR + DPF + DOC | Stage V DOC + DPF | Stage V SCR + DPF + DOC | Stage V DOC + DPF | Stage V SCR + DPF + DOC |
| Höchstgeschwindigkeit (km/h) | 20/35 (opt.) | 20/35 (opt.) | 20/40 (opt.) | 20/35 (opt.) | 20/40 (opt.) | 20/35 (opt.) | 20/40 (opt.) |
| Kraftstofftank (l) | 80 | 140 | 140 | 140 | 140 | 140 | 140 |
| AdBlue-Behälter (l) | - | - | 18 | - | 18 | - | 18 |
| Hydrostatischer Antrieb | JA - 2-Gang | JA - 2-Gang | JA - 2-Gang | JA - 2-Gang | JA - 2-Gang | JA - 2-Gang | JA - 2-Gang |
| EPD | Plus | Plus | Plus | Plus | Plus | Plus | Plus |
| Hydraulikpumpe | LS+FS | LS + FS | LS + FS | LS | LS | LS | LS |
| Durchfluss/Druck (l/min - bar) | 117-210 | 117 - 250 | 150-250 | 104 - 250 | 104 - 250 | 104 - 250 | 104 - 250 |
| Hydraulikölbehälter (l) | 85 | 100 | 100 | 100 | 100 | 100 | 100 |
| Kabineausstattung | ECO | ECO | ECO | ECO | ECO | ECO | ECO |
| ASCS | Light | Light | Light | Light | Full | Light | Full |
| Kabine FOPS II, ROPS | JA | JA | JA | JA | JA | JA | JA |
| Bedienelemente in Kabine | Kapazitiver Joystick | Kapazitiver Joystick | Kapazitiver Joystick | Kapazitiver Joystick | Kapazitiver Joystick | Kapazitiver Joystick | Kapazitiver Joystick |
| Fahrtrichtungsschalter | Dual Reverse | Dual Reverse | Dual Reverse | Dual Reverse | Dual Reverse | Dual Reverse | Dual Reverse |
| Schwingungsdämpfung am Hubzylinder BSS | OPT | OPT | OPT | OPT | OPT | OPT | OPT |
| Tac-Lock | JA | JA | JA | JA | JA | JA | JA |
| Allradantrieb | JA | JA | JA | JA | JA | JA | JA |
| Allradlenkung | JA | JA | JA | JA | JA | JA | JA |

| P40.13CSTOP | P40.14 | P40.14PLUS | P40.14CSTOP | P40.17 | P40.17PLUS | P40.17CSTOP | P50.18PLUS | P50.18CSTOP |
|-------------------------|----------------------|-------------------------|-------------------------|----------------------|-------------------------|-------------------------|-------------------------|-------------------------|
| 9650 | 9950 | 9950 | 10300 | 11670 | 11670 | 12020 | 13300 | 13650 |
| 4000 | 4000 | 4000 | 4000 | 4000 | 4000 | 4000 | 5000 | 5000 |
| 12,5 | 13,5 | 13,5 | 13,5 | 16,6 | 16,6 | 16,6 | 17,5 | 17,5 |
| 8,74 | 9,3 | 9,3 | 9,3 | 12,47 | 12,47 | 12,47 | 13,5 | 13,5 |
| 3,3 | 3,56 | 3,56 | 3,56 | 4,06 | 4,06 | 4,06 | 3,7 | 3,7 |
| 1000 | 1000 | 1000 | 1000 | 600 | 600 | 600 | 750 | 750 |
| +/- 340 | +/- 345 | +/- 345 | +/- 345 | +/- 435 | +/- 435 | +/- 435 | +/- 445 | +/- 445 |
| +/- 8 | +/- 8 | +/- 8 | +/- 8 | +/- 8 | +/- 8 | +/- 8 | +/- 8 | +/- 8 |
| Perkins 904J | Kohler KDI2504 | Perkins 904J | Perkins 904J | Kohler KDI2504 | Perkins 904J | Perkins 904J | Perkins 904J | Perkins 904J |
| 85,9/115 | 55,4/75,1 | 85,9/115 | 85,9/115 | 55,4/75,1 | 85,9/115 | 85,9/115 | 85,9/115 | 85,9/115 |
| Stage V SCR + DPF + DOC | Stage V DOC + DPF | Stage V SCR + DPF + DOC | Stage V SCR + DPF + DOC | Stage V DOC + DPF | Stage V SCR + DPF + DOC | Stage V SCR + DPF + DOC | Stage V SCR + DPF + DOC | Stage V SCR + DPF + DOC |
| 20/40 (opt.) | 20/35 (opt.) | 20/40 (opt.) | 20/40 (opt.) | 20/35 (opt.) | 20/40 (opt.) | 20/40 (opt.) | 20/40 (opt.) | 20/40 (opt.) |
| 140 | 140 | 140 | 140 | 140 | 140 | 140 | 140 | 140 |
| 18 | - | 18 | 18 | - | 18 | 18 | 18 | 18 |
| JA - 2-Gang | JA - 2-Gang | JA - 2-Gang | JA - 2-Gang | JA - 2-Gang | JA - 2-Gang | JA - 2-Gang | JA - 2-Gang | JA - 2-Gang |
| Plus | Plus | Plus | Plus | Plus | Plus | Plus | Plus | Plus |
| LS + FS | LS | LS | LS + FS | LS | LS | LS + FS | LS | LS + FS |
| 145 - 250 | 104 - 250 | 104 - 250 | 145 - 250 | 104 - 250 | 104 - 250 | 145 - 250 | 104 - 250 | 145 - 250 |
| 100 | 100 | 100 | 100 | 100 | 100 | 100 | 110 | 110 |
| ECO | ECO | ECO | ECO | ECO | ECO | ECO | ECO | ECO |
| Full | Light | Full | Full | Light | Full | Full | Full | Full |
| JA | JA | JA | JA | JA | JA | JA | JA | JA |
| Kapazitiver Joystick | Kapazitiver Joystick | Kapazitiver Joystick | Kapazitiver Joystick | Kapazitiver Joystick | Kapazitiver Joystick | Kapazitiver Joystick | Kapazitiver Joystick | Kapazitiver Joystick |
| Dual Reverse | Dual Reverse | Dual Reverse | Dual Reverse | Dual Reverse | Dual Reverse | Dual Reverse | Dual Reverse | Dual Reverse |
| OPT | OPT | OPT | OPT | OPT | OPT | OPT | OPT | OPT |
| JA | JA | JA | JA | JA | JA | JA | JA | JA |
| JA | JA | JA | JA | JA | JA | JA | JA | JA |
| JA | JA | JA | JA | JA | JA | JA | JA | JA |

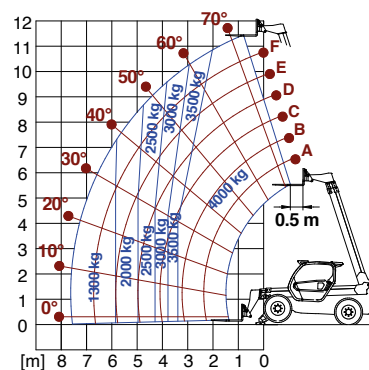
P30.10



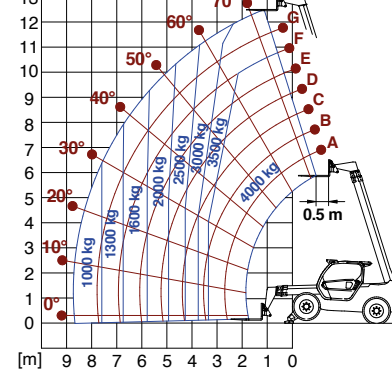
P35.11



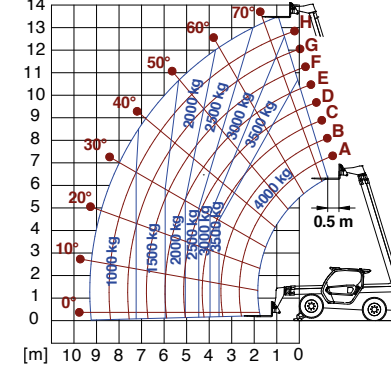
P40.12



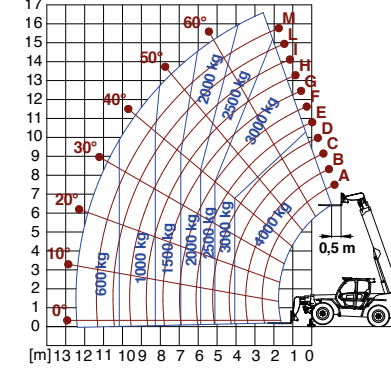
P40.13



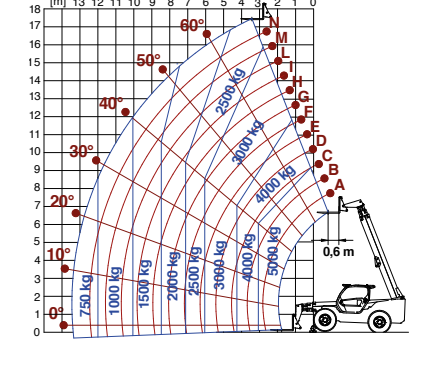
P40.14



P40.17



P50.18





MERLO

MERLO

P40.2 PLUS