

ME25 & MV25 Serie

HANDGABELHUBWAGEN

2,5 Tonnen

ROBUST UND ZUVERLÄSSIG EIN ARBEITSTIER IM LAGER

Unsere Handhubwagen sind einfach zu bedienen und besonders für den Einzelhandel und für die Lagerlogistik geeignet. Sie sind für die härtesten Einsätze und eine lange Lebensdauer bei minimalem Wartungsaufwand konstruiert. Die ME25-Modelle sind unsere Premium-Gabelhubwagen, die in Europa für Europa entwickelt wurden. Die MV25-Modelle sind als kostengünstigere Alternative erhältlich.

PRODUKTDATENBLATT

ME25HNSN	ME25MNSN	ME25MRTP	MV25MPSP	MV25IRTP
ME25IPTP	ME25MNTN	ME25WPTP	MV25MRTP	MV25HRTP
ME25JNSN	ME25MPSP	MV25MNTN	MV25MPTP	MV25OPSP
ME25JPTP	ME25MPTP	MV25MNSN	MV25IPTP	MV25ORTP
ME25LPTP				



**WENN
ZUVERLÄSSIGKEIT
ZÄHLT...**

ME25 & MV25 Serie HANDGABELHUBWAGEN

2,5 Tonnen



GABELN

- **Abgerundete Spitzen**
Einfahrrollen für die einfache Aufnahme von Paletten
- **Hochpumpbare Gabeln**
Minimale Höhe: 85 mm. Maximale Höhe: 200 mm. (Modelle MV25)

RAHMEN UND CHASSIS

- **Große Auswahl an Rädern**
Erhältlich für den Einsatz in verschiedenen Anwendungen zur Optimierung der kundenspezifischen Einsätze (ME25-Modelle).
- **Widerstandsfähiges Chassis**
Die Phosphat-Vorbehandlung der Pulverbeschichtung auf dickwandigem Stahl erhöht den Korrosionsschutz und verringert die Reibung beim Lasttransport.
- **Große Stabilität**
Hohe Stabilität durch die Radanschlusssätze aus Verbundwerkstoff, der Schwenkarme und Bedienhebel (ME25-Modelle).
- **210-Grad-Wenderadius**
Außergewöhnliche Manövrierfreiheit auf engem Raum. (ME25-Modelle)
- **Integrierte ABCF-Pumpe**
Robuste Konstruktion für Langlebigkeit, mit Überlastungsschutz und Fußpedal (540 x 1150, MV25-Modelle).



BEDIENELEMENTE

- **Stufenlos einstellbare Senkgeschwindigkeit**
Ein speziell entwickeltes Ventil ermöglicht die präzise Steuerung der Absenkgeschwindigkeit über den Auslösehebel (ME25-Modelle).
- **Polyurethan-Griff**
Ergonomisch geformt und äußerst langlebig mit benutzerfreundlich großem Hebeldesign. Die Griff-Temperatur bleibt unabhängig von äußeren Einflüssen stabil (Modelle ME25).
- **Ergonomischer Handgriff**
Bequemes Design für verschiedene Handgrößen. Widerstandsfähige Beschichtung für eine lange Lebensdauer (Modelle MV25).
- **Bedienhebel**
Der Hebel hat drei Stellungen: Heben, Senken und Neutralstellung (MV25-Modelle).

LENKUNG

- **Selbstschmierende Gleitlager**
Diese sorgen bei allen Dreh- und Schwenkverbindungen für maximale Strapazierfähigkeit (Modelle ME25).

WEITERE MERKMALE

- **2 Jahre Vollgarantie**
Bietet zusätzliche Sicherheit für den unwahrscheinlichen Fall eines Ausfalls (ME25-Modelle).
- **Verschiedene Ausführungen und Gabelgrößen verfügbar**
Für jede Palettenform und Anwendung gibt es ein passendes Modell (ME25-Modelle).
- **Edelstahlmodelle**
Diese sind besonders und speziell für die Lebensmittelindustrie konzipiert (ME25-Modelle).

Für weitere Informationen über handgabelhubwagen besuchen Sie bitte unsere Website



mft2.eu/mv25-de

VDI – LEISTUNGEN & ABMESSUNGEN

KENNZEICHEN			Mitsubishi Forklift Trucks					
			ME25HNSN	ME25IPTP	ME25JNSN	ME25JPTP	ME25LPTP	ME25MNSN
1.1	Hersteller		Mitsubishi Forklift Trucks					
1.2	Typenbezeichnung des Herstellers		ME25HNSN ME25IPTP ME25JNSN ME25JPTP ME25LPTP ME25MNSN					
1.4	Bedienung		Mitgänger					
1.5	Tragfähigkeit	Q (kg)	2500	2500	2500	2500	2500	2500
1.6	Lastschwerpunktabstand	c (mm)	600	600	600	600	600	600
1.8	Lastabstand von Mitte Vorderachse	x (mm)	980	830	1050	1050	430	980
1.9	Radabstand	y (mm)	1205	1055	1275	1275	655	1205
GEWICHT								
2.1	Gewicht mit Ladung, mit maximalem Batteriegewicht	kg	62	65	76	80	53	59
RÄDER, FAHRWERK								
3.1	Reifen: PT=Power Thane, Vul=Vulkollan, P=Polyurethane, N=Nylon, G=Gummi Hinter/Vorderachse		N,N	PP	N,N	PP	P,P	N,N
3.2	Radabmessung, Fahrseite	(mm)	200	200	200	200	200	200
3.3	Radabmessung, Lastseite	(mm)	82	82	82	82	82	82
3.4	Zusatzräder Abmessungen (Durchmesser x Breite)	(mm)	2/2	2/4	2/2	2/4	2/4	2/2
3.6	Spurweite (Radmittelpunkt), Fahrseite	b10 (mm)	132	132	132	132	132	132
3.7	Spurweite (Radmittelpunkt), Lastseite	b11 (mm)	360	360	360	360	360	360
ABMESSUNGEN								
4.4	Hubhöhe	h3 (mm)	115	115	115	115	115	115
4.9	Höhe der Deichsel / bis Lenkkonsole (min/max)	h14 (mm)	1170	1170	1170	1170	1170	1170
4.15	Gabelhöhe, vollständig abgesenkt	h13 (mm)	85	85	85	85	85	85
4.19	Gesamtlänge	l1 (mm)	1500	1350	1570	1570	950	1500
4.20	Länge einschließlich Gabelrücken	l2 (mm)	350	350	350	350	350	350
4.21	Gesamtbreite	b1/b2 (mm)	685	685	685	685	520	520
4.22	Gabelzinkenmaße (Dicke/Breite/Länge)	s / e / l (mm)	50/160/1150	50/160/1000	50/160/1220	50/160/1220	50/160/600	50/160/1150
4.25	Gabelaußenabstand (min./max.)	b5 (mm)	685	685	685	685	520	520
4.32	Bodenfreiheit Mitte Radstand (Gabeln gesenkt)	m2 (mm)	35	35	35	35	35	35
4.33b	Arbeitsgangbreite (AST3) mit Palette 1000 x 1200 mm quer	Ast3 (mm)	1575	1425	1645	1645	1425	1575
4.34b	Arbeitsgangbreite (AST3) mit Palette 800 x 1200 mm längs	Ast3 (mm)	1625	1625	1645	1645	1625	1625
4.35	Wenderadius	Wa (mm)	1205	1055	1275	1275	655	1205

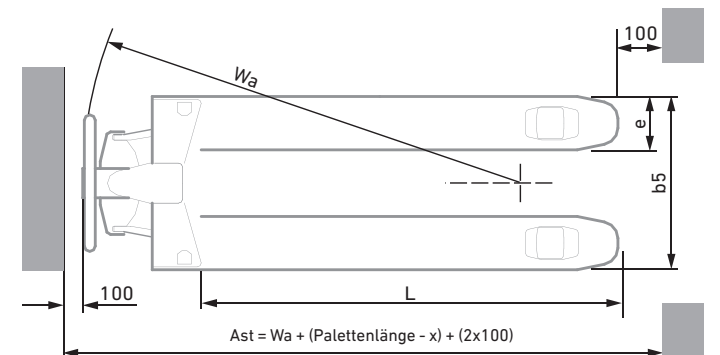
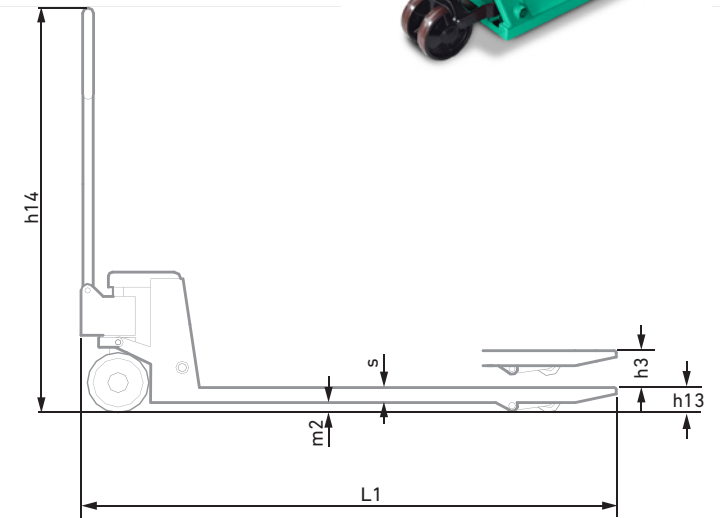
MODEL	GABELABMESSUNGEN WxL (mm)	LASTROLLEN (80mm)	ANTRIEBSRAD (200mm)
ME25LPTP	520 X 600	4x (Tandem) Polyurethane	2x Polyurethane
ME25WPTP	520 X 1000	4x (Tandem) Polyurethane	2x Polyurethane
ME25MNTN	520 X 1150	4x (Tandem) Nylon	2x Nylon
ME25MNSN		2x (Single) Nylon	2x Nylon
ME25MPSP		2x (Single) Polyurethane	2x Polyurethane
ME25MRTP		4x (Tandem) Polyurethane	2x Rubber
ME25MPTP	685 X 1000	4x (Tandem) Polyurethane	2x Polyurethane
ME25IPTP		4x (Tandem) Polyurethane	2x Polyurethane
ME25HNSN		2x (Single) Nylon	2x Nylon
ME25JPTP	685 X 1220	4x (Tandem) Polyurethane	2x Polyurethane
ME25JNSN		2x (Single) Nylon	2x Nylon

Andere Konfigurationen verfügbar auf Anfrage.

HANDGABELHUBWAGEN

ME25 Serie

2,5 Tonnen



VDI – LEISTUNGEN & ABMESSUNGEN

KENNZEICHEN			Mitsubishi Forklift Trucks				
1.1	Hersteller		Mitsubishi Forklift Trucks	Mitsubishi Forklift Trucks	Mitsubishi Forklift Trucks	Mitsubishi Forklift Trucks	Mitsubishi Forklift Trucks
1.2	Typenbezeichnung des Herstellers		ME25MNTN	ME25MPSP	ME25MPTP	ME25MRTP	ME25WPTP
1.4	Bedienung		Mitgänger				
1.5	Tragfähigkeit	Q (kg)	2500	2500	2500	2500	2500
1.6	Lastschwerpunktabstand	c (mm)	600	600	600	600	600
1.8	Lastabstand von Mitte Vorderachse	x (mm)	980	980	980	980	830
1.9	Radabstand	y (mm)	1205	1205	1205	1205	1055
GEWICHT							
2.1	Gewicht mit Ladung, mit maximalem Batteriegewicht	kg	63	60	63	64	61
RÄDER, FAHRWERK							
3.1	Reifen: PT=Power Thane, Vul=Vulkollan, P=Polyurethane, N=Nylon, G=Gummi Hinter/Vorderachse		N,N	P,P	P,P	R,P	P,P
3.2	Radabmessung, Fahrseite	(mm)	200	200	200	200	200
3.3	Radabmessung, Lastseite	(mm)	82	82	82	82	82
3.4	Zusatzräder Abmessungen (Durchmesser x Breite)	(mm)	2/4	2/2	2/4	2/4	2/4
3.6	Spurweite (Radmittelpunkt), Fahrseite	b10 (mm)	132	132	132	132	132
3.7	Spurweite (Radmittelpunkt), Lastseite	b11 (mm)	360	360	360	360	360
ABMESSUNGEN							
4.4	Hubhöhe	h3 (mm)	115	115	115	115	115
4.9	Höhe der Deichsel / bis Lenkkonsole (min/max)	h14 (mm)	1170	1170	1170	1170	1170
4.15	Gabelhöhe, vollständig abgesenkt	h13 (mm)	85	85	85	85	85
4.19	Gesamtlänge	l1 (mm)	1500	1500	1500	1500	1350
4.20	Länge einschließlich Gabelrücken	l2 (mm)	350	350	350	350	350
4.21	Gesamtbreite	b1/b2 (mm)	520	520	520	520	520
4.22	Gabelzinkenmaße (Dicke/Breite/Länge)	s / e / l (mm)	50/160/1150	50/160/1150	50/160/1150	50/160/1150	50/160/1000
4.25	Gabelaußenabstand (min./max.)	b5 (mm)	520	520	520	520	520
4.32	Bodenfreiheit Mitte Radstand (Gabeln gesenkt)	m2 (mm)	35	35	35	35	35
4.33b	Arbeitsgangbreite (AST3) mit Palette 1000 x 1200 mm quer	Ast3 (mm)	1575	1575	1575	1575	1425
4.34b	Arbeitsgangbreite (AST3) mit Palette 800 x 1200 mm längs	Ast3 (mm)	1625	1625	1625	1625	1625
4.35	Wenderadius	Wa (mm)	1205	1205	1205	1205	1055

MODEL	GABELABMESSUNGEN WxL (mm)	LASTROLLEN (80mm)	ANTRIEBSRAD (200mm)	
ME25LPTP	520 X 600	4x (Tandem) Polyurethane	2x Polyurethane	
ME25WPTP	520 X 1000	4x (Tandem) Polyurethane	2x Polyurethane	
ME25MNTN	520 X 1150	4x (Tandem) Nylon	2x Nylon	
ME25MNSN		2x (Single) Nylon	2x Nylon	
ME25MPSP		2x (Single) Polyurethane	2x Polyurethane	
ME25MRTP		4x (Tandem) Polyurethane	2x Rubber	
ME25MPTP		4x (Tandem) Polyurethane	2x Polyurethane	
ME25IPTP		685 X 1000	4x (Tandem) Polyurethane	2x Polyurethane
ME25HNSN		685 X 1150	2x (Single) Nylon	2x Nylon
ME25JPTP		685 X 1220	4x (Tandem) Polyurethane	2x Polyurethane
ME25JNSN	2x (Single) Nylon		2x Nylon	

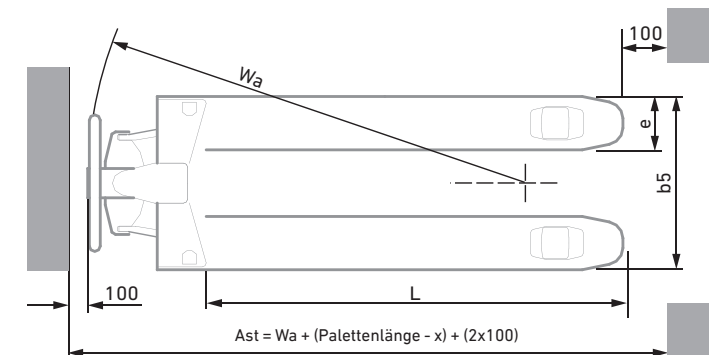
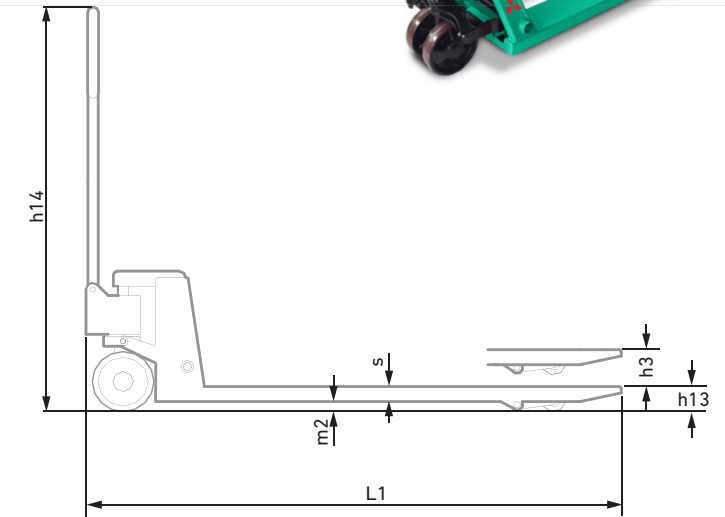
Other configurations available on request.

Ständige Weiterentwicklungen können zu Änderungen dieser Angaben führen.

HANDGABELHUBWAGEN

ME25 Serie

2,5 Tonnen



VDI – LEISTUNGEN & ABMESSUNGEN

KENNZEICHEN			Mitsubishi Forklift Trucks				
1.1	Hersteller		MV25MNTN	MV25MNSN	MV25MPSP	MV25MRTP	MV25MPTP
1.2	Typenbezeichnung des Herstellers						
1.4	Bedienung		Mitgänger				
1.5	Tragfähigkeit	Q (kg)	2500	2500	2500	2500	2500
1.6	Lastschwerpunkt	c (mm)	600	600	600	600	600
1.8	Lastabstand von Mitte Vorderachse	x (mm)	43	43	43	43	43
1.9	Radabstand	y (mm)	1180	1180	1180	1180	1180
GEWICHT							
2.1	Gewicht mit Ladung, mit maximalem Batteriegewicht	kg	69	68	71	71	72
RÄDER, FAHRWERK							
3.1	Reifen: PT=Power Thane, Vul=Vulkollan, P=Polyurethane, N=Nylon, G=Gummi Hinter/Vorderachse		NTN	NSN	PSP	RTP	PTP
3.2	Radabmessung, Fahrseite	(mm)	200	200	200	200	200
3.3	Radabmessung, Lastseite	(mm)	80	80	80	80	80
3.4	Zusatzräder Abmessungen (Durchmesser x Breite)	(mm)	2/4	2/2	2/2	2/4	2/4
3.6	Spurweite (Radmittelpunkt), Fahrseite	b10 (mm)	120	120	120	120	120
3.7	Spurweite (Radmittelpunkt), Lastseite	b11 (mm)	380	380	380	380	380
ABMESSUNGEN							
4.4	Hubhöhe	h3 (mm)	115	115	115	115	115
4.9	Höhe der Deichsel / bis Lenkconsole (min/max)	h14 (mm)	680/1240	680/1240	680/1240	680/1240	680/1240
4.15	Gabelhöhe, vollständig abgesenkt	h13 (mm)	85	85	85	85	85
4.19	Gesamtlänge	l1 (mm)	1545	1545	1545	1545	1545
4.20	Länge einschließlich Gabelrücken	l2 (mm)	1150	1150	1150	1150	1150
4.21	Gesamtbreite	b1/b2 (mm)	540	540	540	540	540
4.22	Gabelzinkenmaße (Dicke/Breite/Länge)	s / e / l (mm)	50, 160 & 1150	50, 160 & 1150	50, 160 & 1150	50, 160 & 1150	50, 160 & 1150
4.25	Gabelaußenabstand (min./max.)	b5 (mm)	540	540	540	540	540
4.32	Bodenfreiheit Mitte Radstand (Gabeln gesenkt)	m2 (mm)	85	85	85	85	85
4.33b	Arbeitsgangbreite (AST3) mit Palette 1000 x 1200 mm quer	Ast3 (mm)	2350	2350	2350	2350	2350
4.34b	Arbeitsgangbreite (AST3) mit Palette 800 x 1200 mm längs	Ast3 (mm)	N/A	N/A	N/A	N/A	N/A
4.35	Wenderadius	Wa (mm)	1380	1380	1380	1380	1380

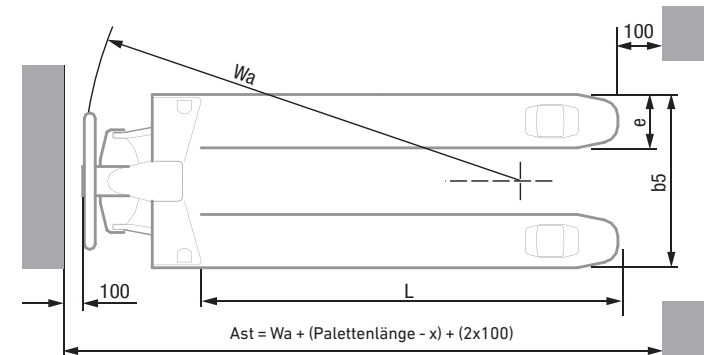
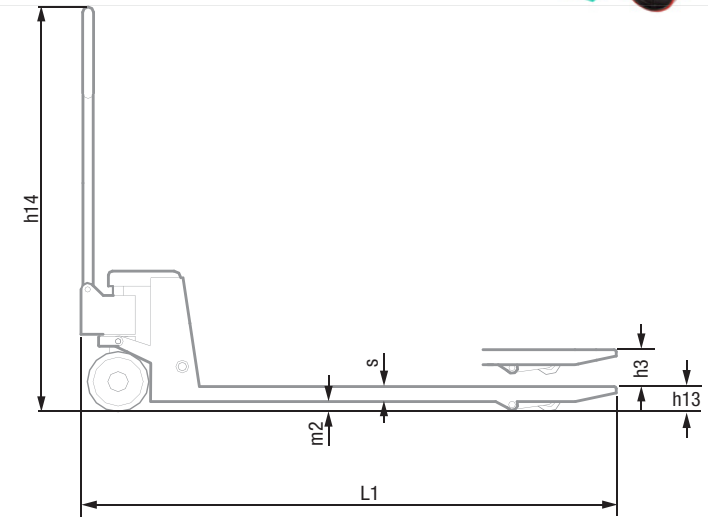
MODEL	GABELABMESSUNGEN WxL (mm)	LASTROLLEN (80mm)	ANTRIEBSRAD (200mm*)
MV25MNTN	540 x 1150	4 x (Tandem) Nylon	2 x Nylon*
MV25MNSN		2 x (Single) Nylon	2 x Nylon*
MV25MPSP		2 x (Single) Polyurethane	2 x Polyurethane*
MV25MRTP		4 x (Tandem) Polyurethane	2 x Rubber*
MV25MPTP		4 x (Tandem) Polyurethane	2 x Polyurethane*
MV25IPTP (BF pump)	685 x 1000	4 x (Tandem) Polyurethane	2 x Polyurethane (180mm)
MV25IRTP (BF pump)	685 x 1000	4 x (Tandem) Polyurethane	2 x Rubber (180mm)

Other configurations available on request.

HANDGABELHUBWAGEN

MV25 Serie

2,5 Tonnen



VDI – LEISTUNGEN & ABMESSUNGEN

KENNZEICHEN			Mitsubishi Forklift Trucks				
1.1	Hersteller		MV25IPTP	MV25IRTP	MV25HRTP	MV250PSP	MV250RTP
1.2	Typenbezeichnung des Herstellers		Mitgänger				
1.4	Bedienung						
1.5	Tragfähigkeit	Q (kg)	2500	2500	2500	2500	2500
1.6	Lastschwerpunktabstand	c (mm)	550	550	600	400	400
1.8	Lastabstand von Mitte Vorderachse	x (mm)	43	43	43	43	43
1.9	Radabstand	y (mm)	1036	1036	1186	830	830
GEWICHT							
2.1	Gewicht mit Ladung, mit maximalem Batteriegewicht	kg	75	74	70	61	62
RÄDER, FAHRWERK							
3.1	Reifen: PT=Power Thane, Vul=Vulkollan, P=Polyurethane, N=Nylon, G=Gummi Hinter/Vorderachse		PTP	RTP	RTP	PSP	RTP
3.2	Radabmessung, Fahrseite	(mm)	180	180	180	200	200
3.3	Radabmessung, Lastseite	(mm)	80	80	80	80	80
3.4	Zusatzräder Abmessungen (Durchmesser x Breite)	(mm)	2/4	2/4	2/4	2/2	2/4
3.6	Spurweite (Radmittelpunkt), Fahrseite	b10 (mm)	120	120	120	120	120
3.7	Spurweite (Radmittelpunkt), Lastseite	b11 (mm)	525	525	525	380	380
ABMESSUNGEN							
4.4	Hubhöhe	h3 (mm)	115	115	115	115	115
4.9	Höhe der Deichsel / bis Lenkconsole (min/max)	h14 (mm)	550/1220	550/1220	550/1220	680/1220	680/1220
4.15	Gabelhöhe, vollständig abgesenkt	h13 (mm)	85	85	85	85	85
4.19	Gesamtlänge	l1 (mm)	1405	1405	1545	1195	1195
4.20	Länge einschließlich Gabelrücken	l2 (mm)	1000	1000	1150	800	800
4.21	Gesamtbreite	b1/b2 (mm)	685	685	685	540	540
4.22	Gabelzinkenmaße (Dicke/Breite/Länge)	s / e / l (mm)	50, 160 & 1000	50, 160 & 1000	50, 160 & 1150	50, 160 & 800	50, 160 & 800
4.25	Gabelaußenabstand (min./max.)	b5 (mm)	685	685	685	540	540
4.32	Bodenfreiheit Mitte Radstand (Gabeln gesenkt)	m2 (mm)	85	85	85	85	85
4.33b	Arbeitsgangbreite (AST3) mit Palette 1000 x 1200 mm quer	Ast3 (mm)	2200	2200	2350	1820	1820
4.34b	Arbeitsgangbreite (AST3) mit Palette 800 x 1200 mm längs	Ast3 (mm)	N/A	N/A	N/A	N/A	N/A
4.35	Wenderadius	Wa (mm)	1225	1225	1375	1030	1030

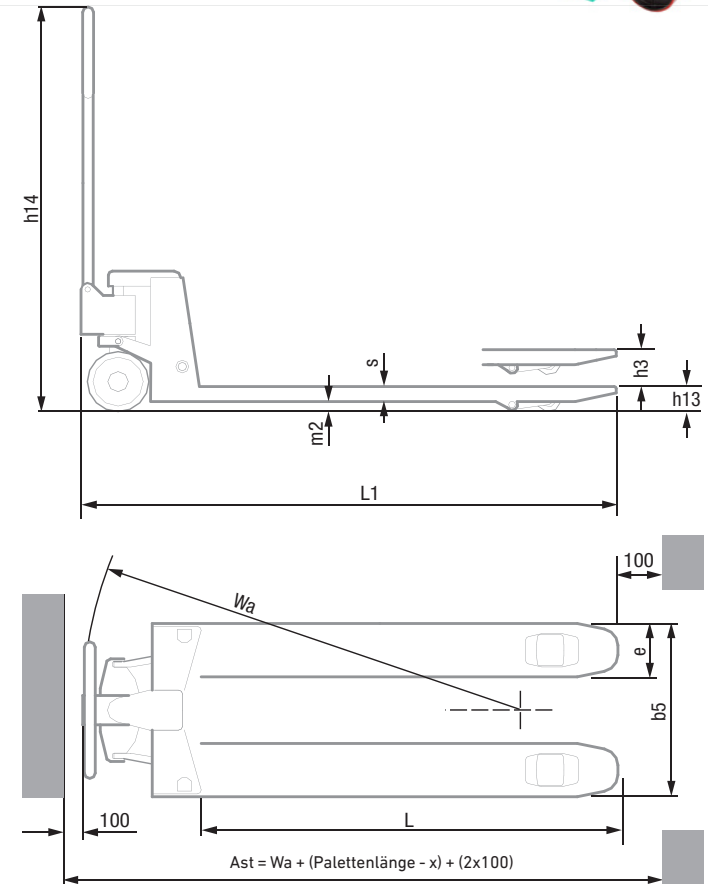
MODEL	GABELABMESSUNGEN WxL (mm)	LASTROLLEN (80mm)	ANTRIEBSRAD (200mm*)
MV25MNTN	540 x 1150	4 x (Tandem) Nylon	2 x Nylon*
MV25MNSN		2 x (Single) Nylon	2 x Nylon*
MV25MPSP		2 x (Single) Polyurethane	2 x Polyurethane*
MV25MRTP		4 x (Tandem) Polyurethane	2 x Rubber*
MV25MPTP		4 x (Tandem) Polyurethane	2 x Polyurethane*
MV25IPTP (BF pump)	685 x 1000	4 x (Tandem) Polyurethane	2 x Polyurethane (180mm)
MV25IRTP (BF pump)	685 x 1000	4 x (Tandem) Polyurethane	2 x Rubber (180mm)

Other configurations available on request.

HANDGABELHUBWAGEN

MV25 Serie

2,5 Tonnen



WENN ZUVERLÄSSIGKEIT ZÄHLT



Wie jedes Produkt, das den Namen "MITSUBISHI" trägt, profitieren auch unsere Flurförderzeuge von der großen Erfahrung, den enormen Ressourcen und der Spitzentechnologie eines der größten Unternehmen dieser Welt: Mitsubishi Heavy Industries Group (MHI).

Raumfahrzeuge, Flugzeuge, Kraftwerke und vieles mehr – MHI ist spezialisiert in Bereichen, wo Leistung, Verlässlichkeit und Kompetenz über Erfolg oder Niederlage entscheiden...

Wenn wir Ihnen Qualität, Zuverlässigkeit und Wertbeständigkeit versprechen, können Sie sicher sein, dass wir Ihnen dies auch liefern.

So ist jedes Modell unserer mehrfach ausgezeichneten Gabelstapler und Lagertechnikgeräte mit höchstem Sachverstand konstruiert und ausgestattet – um ohne Unterlass für Sie zu arbeiten. Tag für Tag. Jahr für Jahr. Was auch immer es zu tun gibt. Egal unter welchen Bedingungen.

Und damit dies auch auf Dauer so bleibt, wird unser lokales und handverlesenes Partner- & Servicenetzwerk, das sich um die Maschinen unserer Kunden kümmert, mit unseren globalen Ressourcen unterstützt.

YOU'LL NEVER WORK ALONE

Als Ihr autorisierter lokaler Partner sind wir dafür da, dass Ihre Maschinen immer einsatzbereit sind. Wir besitzen große Erfahrung, umfangreiches technisches Wissen und die Verpflichtung, uns intensiv um unsere Kunden zu kümmern.

Wir sind Ihre lokalen Experten, unterstützt durch die gesamte Bandbreite der Mitsubishi Forklift Trucks Organisation.

Egal, wo Ihr Unternehmen sich befindet, wir sind immer in der Nähe – bereit all Ihre Anforderungen zu erfüllen.

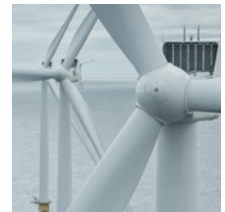
Erfahren Sie mehr darüber, wie Mitsubishi und das Team der lokalen Partner Ihnen helfen können. Besuchen Sie unsere Homepage: www.mitsubishi-forklift.de

Leistungsbeschreibungen unterliegen Veränderungen, abhängig von den Produktionsnormen und Toleranzen, der Fahrzeugbeschaffenheit, den Reifentypen, den Böden und Oberflächenzuständen, den Anwendungen und der Arbeitsumgebung. Flurförderzeuge können mit Sonderausstattungen gezeigt werden. Spezielle Leistungsvoraussetzungen und lokal verfügbare Konfigurationen sollten Sie mit Ihrem Mitsubishi Forklift Trucks Händler besprechen. Mitsubishi verfolgt eine Politik der permanenten Produktverbesserung. Deshalb können sich einige Materialien, Optionen und Spezifizierungen ändern, ohne dass eine gesonderte Benachrichtigung erfolgt.

info-de@logisnext.eu

WGSM2282 (08/22)

© 2022 MLE B.V. (Registrierungsnr. 33274459) Alle Rechte vorbehalten.



Mitsubishi Logisnext Europe B.V.
Hefbrugweg 77, 1332 AM Almere
The Netherlands
Tel: +31 (0)36 5494 411



mft2.eu/sf



mft2.eu/apps-de



mft2.eu/youtube



mft2.eu/facebook-de



mft2.eu/linkedin-de



mft2.eu/insta-de

