

RTH

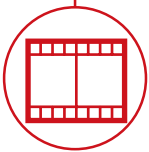
8.27



BAU
GEWERBE



LOGISTIK



EVENT- UND
FILMBRANCHE



FORSTWIRTSCHAFT



RTH

8.27



KABINE

Sicherheit und Rundumsicht
auf höchstem Niveau



LEISTUNGEN

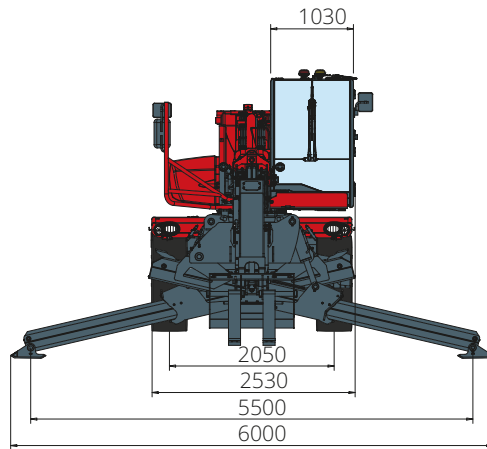
Unvergleichliche
Hubleistung



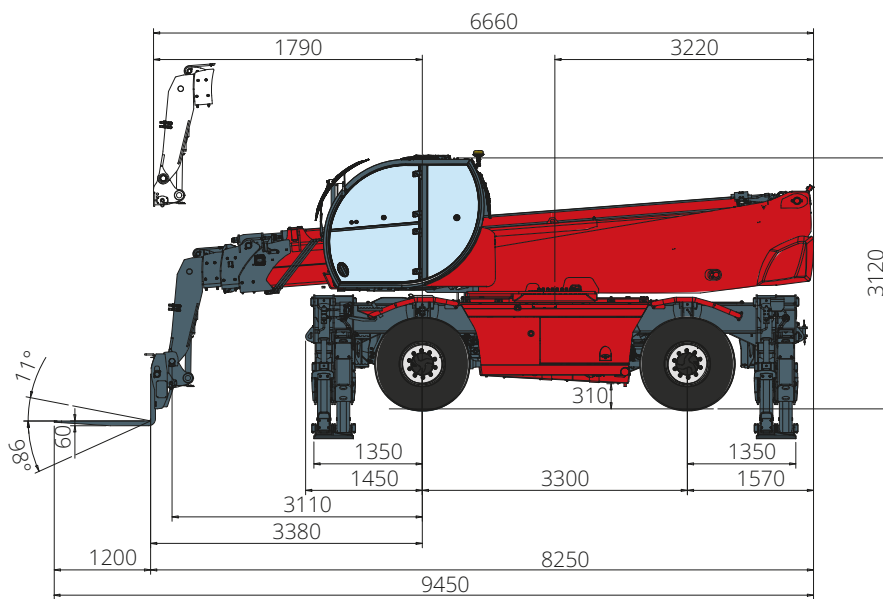
LOAD LIVE DIAGRAM

Anzeige von drei dynamischen
Lastdiagrammen in Echtzeit

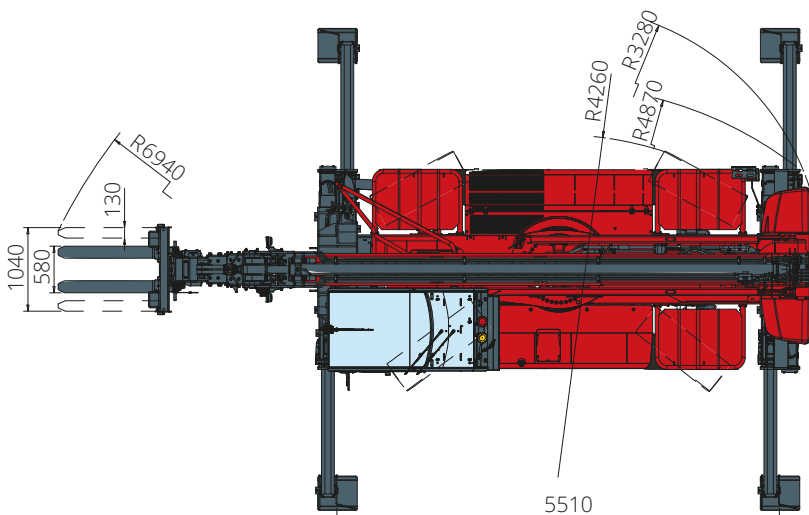
ABMESSUNGEN (mm)



FRONTANSICHT



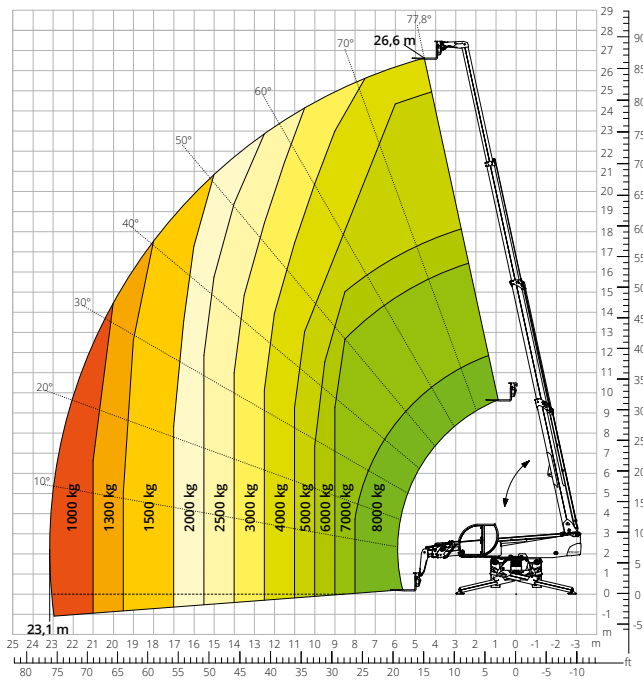
SEITENANSICHT



AUFSICHT

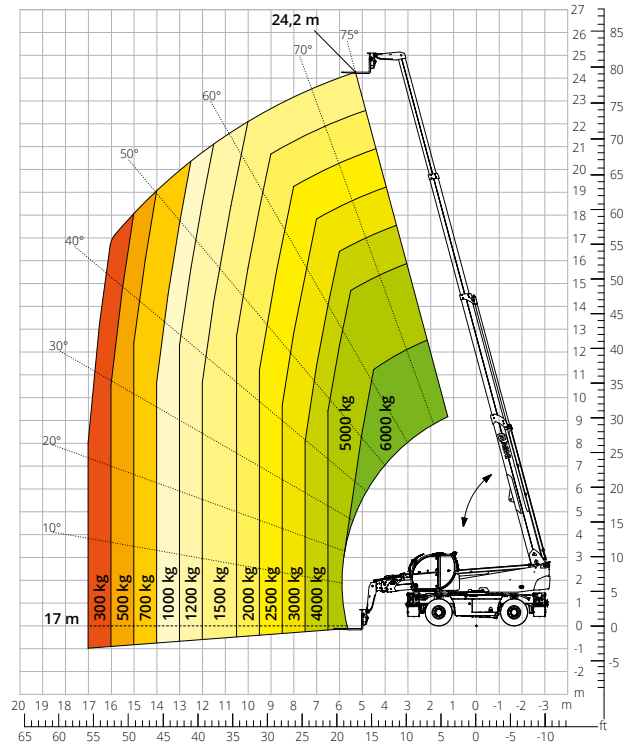
Lastdiagramm mit
AUSGEFAHRENEN STÜTZEN 360°

ATT - 03 - 007



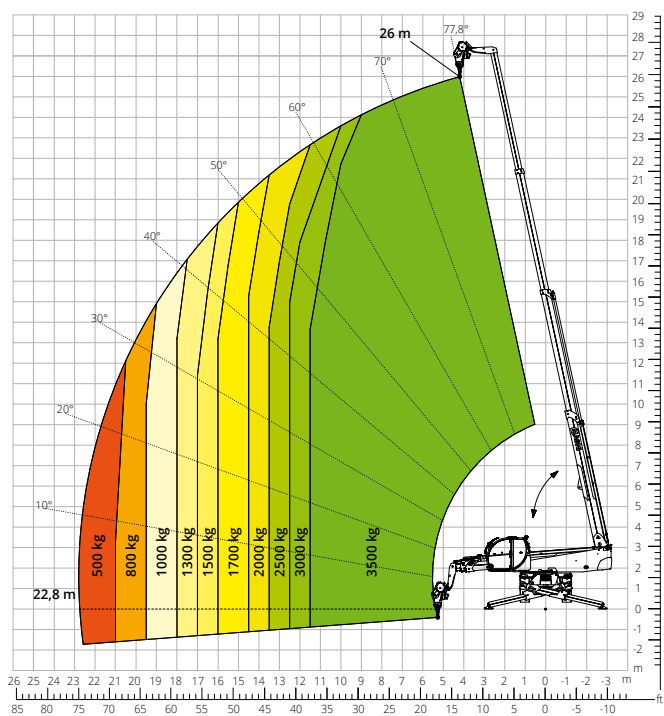
Lastdiagramm
FRONTAL AUF REIFEN

ATT - 03 - 007



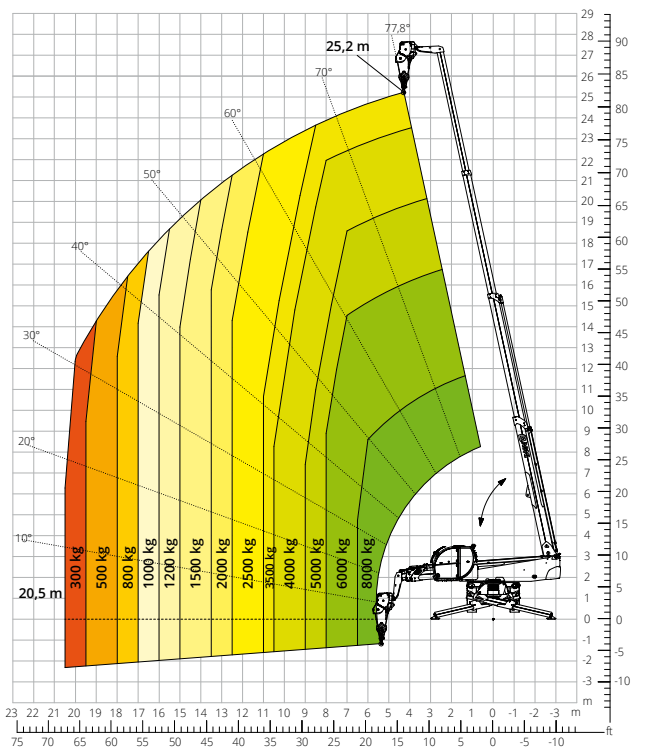
Lastdiagramm mit
SEILWINDE 3.500 kg

ATT - 02 - 002

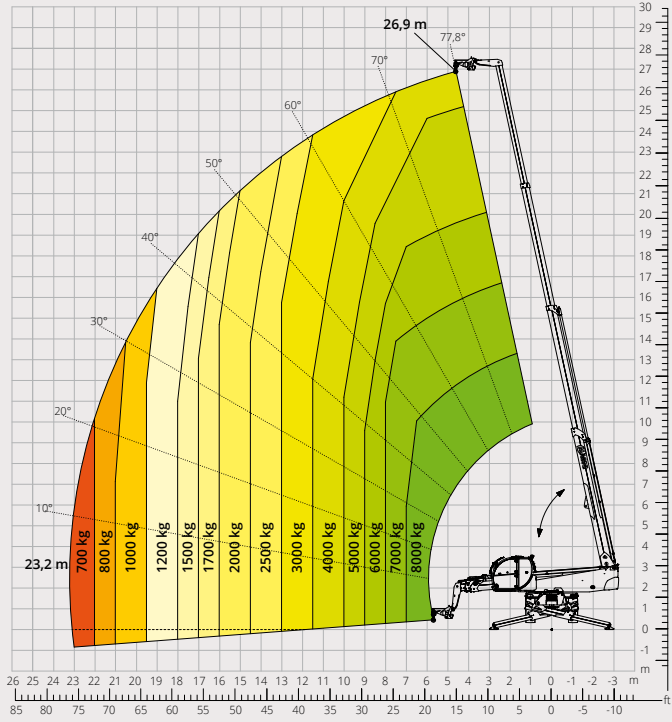


Lastdiagramm mit
SEILWINDE 8.000 kg

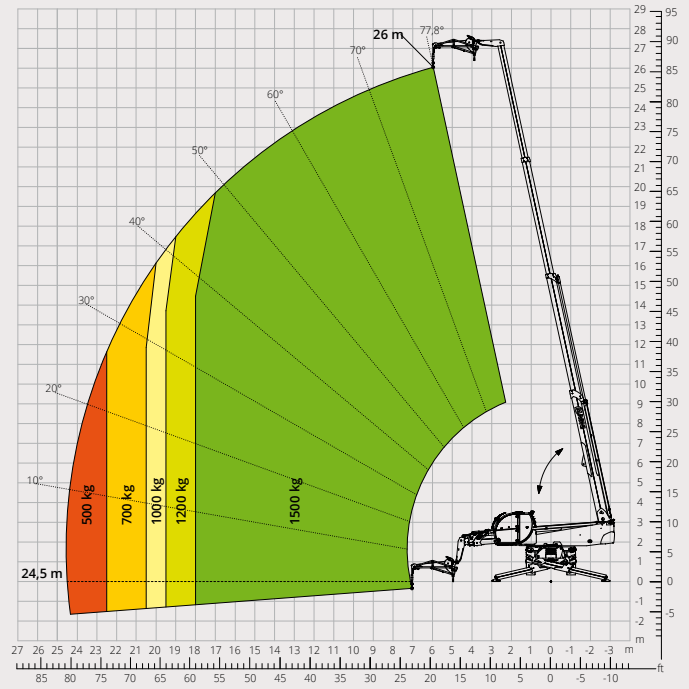
ATT - 02 - 006



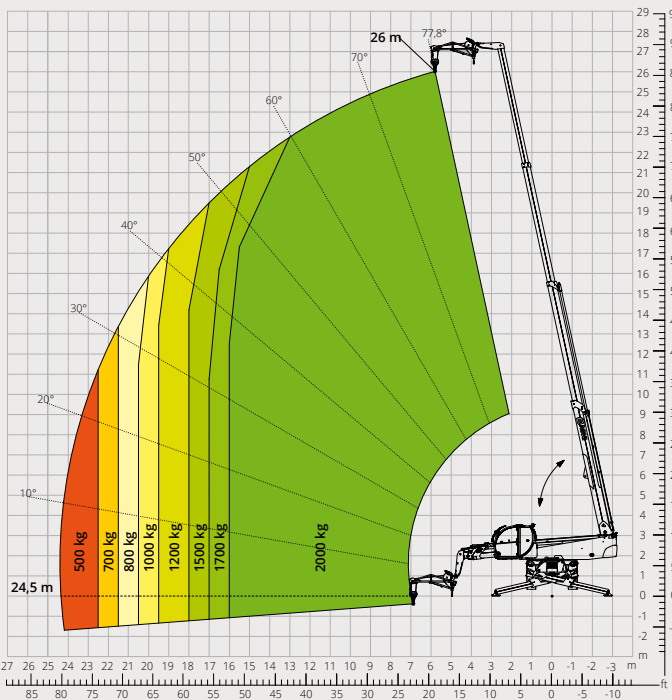
Lastdiagramm mit
LASTHAKEN 8.000 kg
ATT - 05 - 003



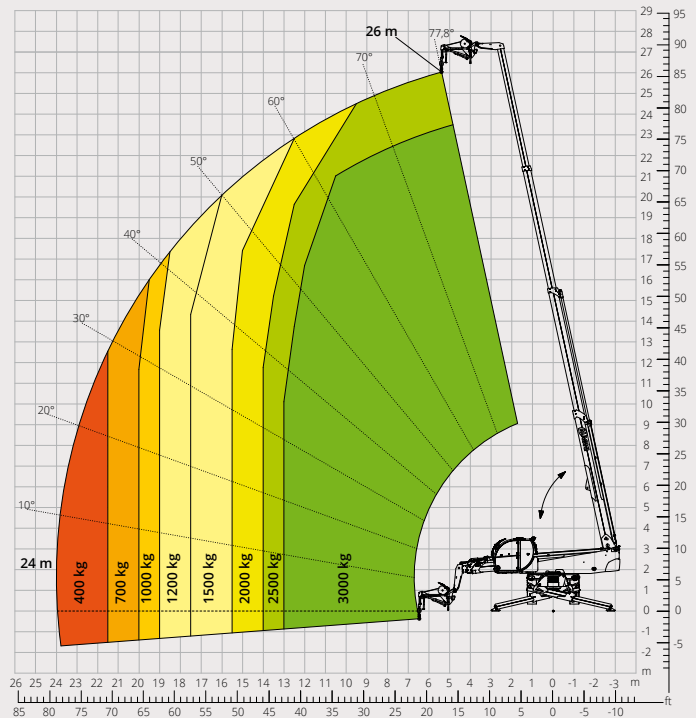
Lastdiagramm mit
AUSLEGER MIT SEILWINDE 1.500 kg
ATT - 04 - 011



Lastdiagramm mit
AUSLEGER MIT SEILWINDE 2.000 kg
ATT - 04 - 015

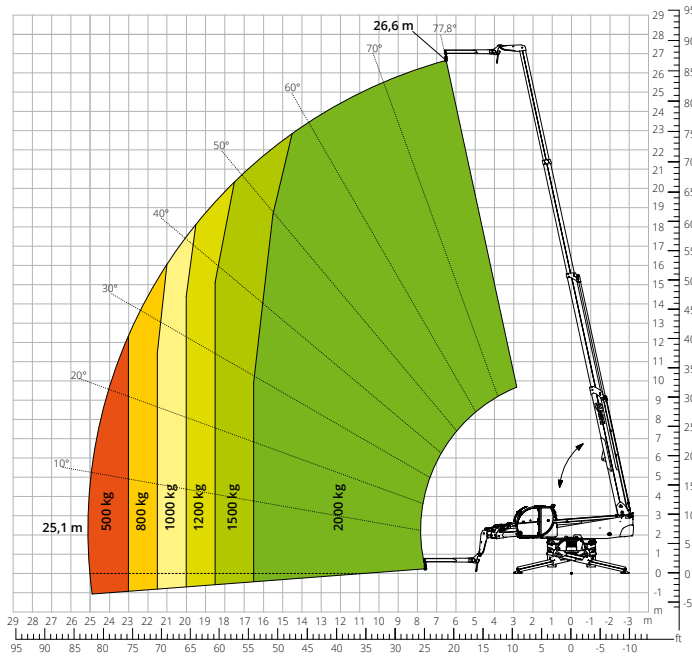


Lastdiagramm mit
AUSLEGER MIT SEILWINDE 3.000 kg
ATT - 04 - 019



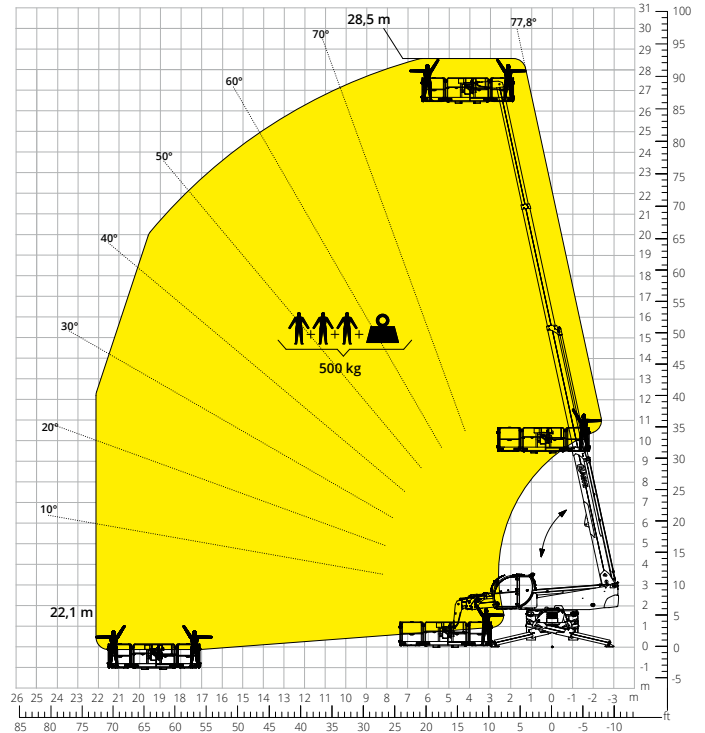
Lastdiagramm mit
AUSLEGER 2.000 kg

ATT - 04 - 013



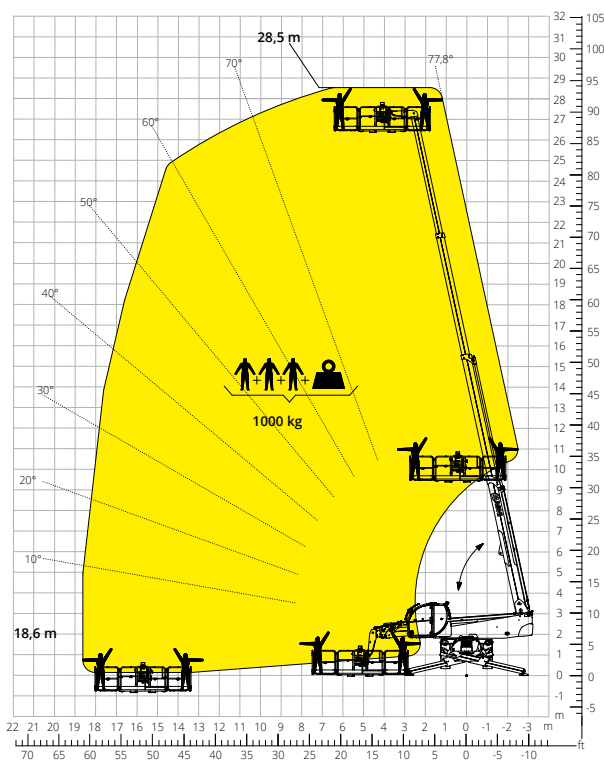
Lastdiagramm mit
**DREHBAREM AUSZIEHBAREM
ARBEITSKORB 500 kg**

ATT - 01 - 007



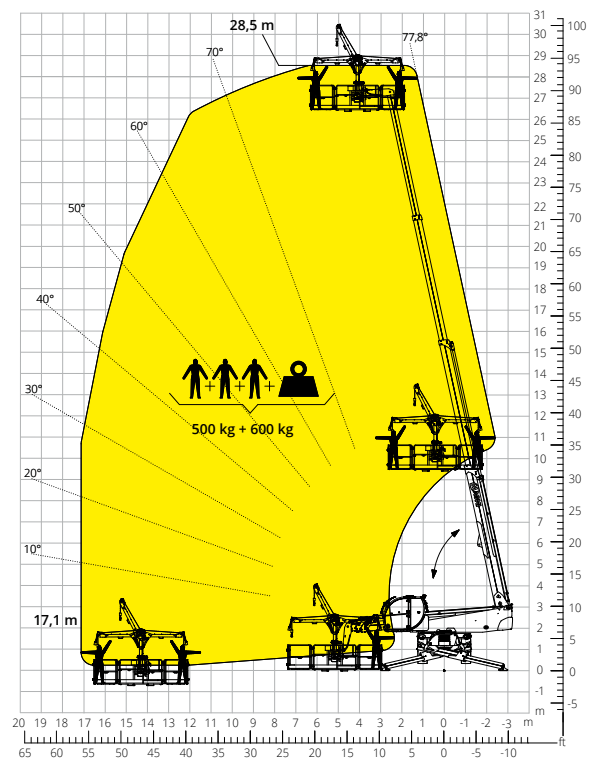
Lastdiagramm mit
**DREHBAREM AUSZIEHBAREM
ARBEITSKORB 1.000 kg**

ATT - 01 - 016



Lastdiagramm mit
**ARBEITSKORB 500 kg MIT
SEILWINDE 600 kg**

ATT - 01 - 026



Maschinen- bezeichnung	Drehbarer Teleskopstapler	RTH 8.27	
	Maximale Tragkraft	8.000 kg	
	Maximale Hubhöhe	26,60 m	
	Max. Reichweite	23,10 m	
	Drehbereich	360° (endlos)	
Stützen	Typ	Teleskop-Scherenstützen	
Motor	Modell	Volvo TAD 552 VE Stage IIIA	Volvo TAD 582 VE Stage V
	Nennleistung	160 kW (218 PS) bei 2.200 U/min	160 kW (218 PS) bei 2.300 U/min
	Max. Drehmoment	910 Nm bei 1.450 U/min	925 Nm bei 1.380 U/min
	Hubraum	5,13 l	
	Zylinderzahl	4 in Reihe	
	Bauart	Dieselmotor mit Direkteinspritzung und Turboaufladung	
	Kühlsystem	Wassergekühlter Ladeluftkühler	
Fahrtrieb	Typ	Hydrostatisch	
	Max. Druck	480 bar	
	Getriebe	Dropbox-Getriebe mit 2 Fahrstufen für Vorwärts- und Rückwärtsfahrt	
Achsen und Bremsen	Typ	Achsen mit Planeten-Endantrieben	
	Vorderachse	Pendel-Lenkachse mit automatischem Niveaueausgleich +/-8 Grad	
	Hinterachse	Pendel-Lenkachse mit hydraulischer Sperre	
	Anzahl der Antriebs-/Lenkräder	Allradantrieb/Allradlenkung	
	Lenkungsarten	Vorderrad-/Allrad-/Hundeganglenkung	
	Betriebsbremse	Nass-Lamellenbremse, an der Vorder- und Hinterachse	
	Feststellbremse	Negativbremse, hydraulisch betätigt, an der Vorderachse	
Leistungen	Bereifung	445/65 R22,5	
	Max. Fahrgeschwindigkeit	40 km/h	
	Steigfähigkeit (Unbeladen)	66%	
	Wenderadius (mit Gabelzinken)	6.940 mm	
Gewichte	Leergewicht*	22.500 kg	
	Auf Vorderachse, unbeladen (Ausleger eingefahren und abgesenkt)*	9.900 kg	
	Auf Hinterachse, unbeladen (Ausleger eingefahren und abgesenkt)*	12.600 kg	
Füllmengen	Dieselmotorkraftstoff	270 l	270 l
	AdBlue	-	40 l
	Hydrauliköl	164 l	164 l
	Motoröl	16 l	16 l
	Kühlmittel	40 l	40 l
Arbeits- hydraulik	Anlagentyp	Load-Sensing	
	Betriebspumpe	Verstellpumpe	
	Max. Hydraulikfördermenge	160 l/min	
	Max. Hydraulikfördermenge am Auslegerkopf	75 l/min	
	Max. Betriebsdruck	350 bar	
	Verteiler für Ausleger- und Oberwagenbewegungen	Elektromagnetisches Proportionalventil, SIL 2	
Normen- konformität	Bewegungssteuerung	Doppelter Joystick mit integrierter Totmannschaltung	
	2006/42/CE: EU-Maschinenrichtlinie		
	2016/1628: Verordnung (EU) zu Schadstoffemissionen von Motoren der Stufe V		
	EN 1459-X: Sicherheitstechnische Anforderungen an Stapler mit veränderlicher Reichweite EN 280/EN 280-1/EN 280-2: Vorschriften zu fahrbaren Hubarbeitsbühnen (sofern verfügbar) ROPS/FOPS Level 2: Standard für Schutzeinrichtungen		

Die in dieser Broschüre enthaltenen Daten dienen zur Information und können ohne Vorankündigung geändert werden.
Alle Bilder dienen nur zur Veranschaulichung und bilden das Produkt möglicherweise nicht genau ab.

* Das angegebene Gewicht bezieht sich auf die Maschine im Leerzustand mit Standardausstattung und könnte in Abhängigkeit von der gewählten Konfiguration abweichen.

Die Standardkonfiguration der Maschine umfasst:

KABINE

- “Easy Access“ System
- Premium-Sitz kippbar mit Luftfederung und Kopfstütze
- Verstellbare Lenksäule
- Analoges Joypad
- Verstellbares Sonnenrollo
- Heizung
- Klimaanlage
- FM/AM-Radio mit USB- und Bluetooth-Anschluss
- LED-Umgebungsbeleuchtung
- USB Typ-A und Typ-C (5 V) Eingänge

ECHTZEIT INFORMATIONEN

- 12“ Touchscreen
- MCTS - Magni Combi Touch System Software an Bord
- Automatisches System zur Erkennung von Anbaugeräten
- LMI - Überlastanzeiger
- LLD - Live Load Diagram
- Integrierte Onboard- und Ferndiagnose
- Rückfahrkamera

TECHNISCHE SPEZIFIKATIONEN

- Q-Fit-Standard
- Vorbereitung für Arbeitskorb
- Fortschrittliches CAN-BUS-System
- Automatisches Nivellierungssystem für Stützen
- Automatische Ausrichtung der Vorder- und Hinterräder
- Hochpräziser Drehantrieb von Liebherr
- Automatische Feststellbremse
- Mechanische Batterieabschaltung im Motorraum
- Elektrische Anlage: 24 V - IP67

SERVICE

- MyMagni von Trackunit Telematiksystem (2 Jahre)
- Garantie: 24 Monate/2.000 Stunden