

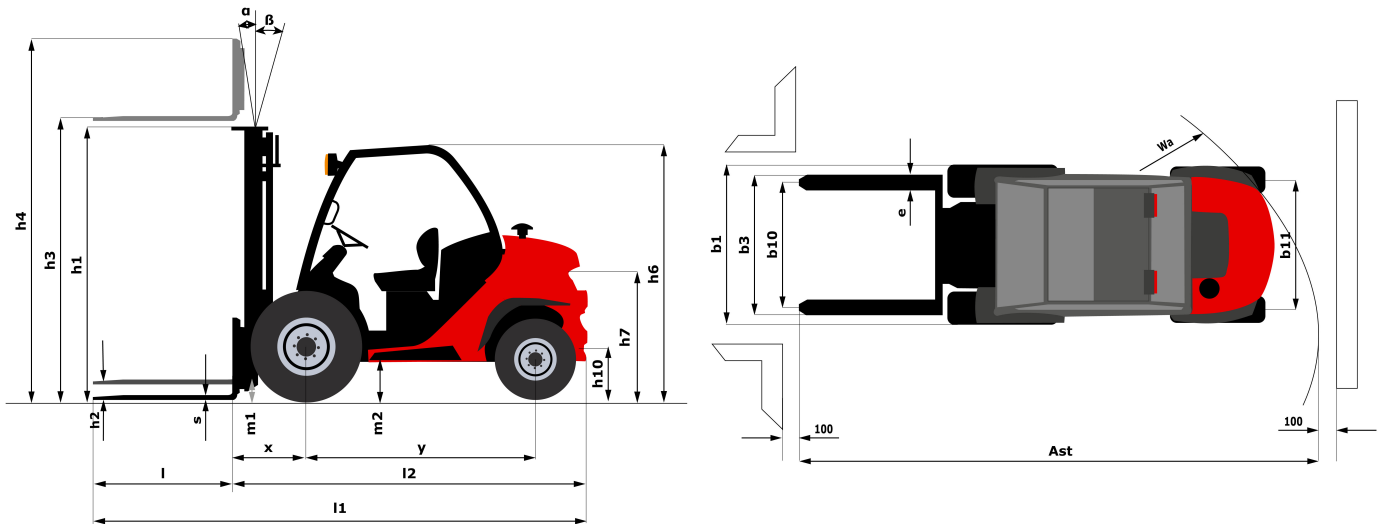
Technisches Datenblatt

MSI 35 S5

Maststapler



Technische Daten		Metrisch
1.1	Hersteller	Manitou
1.2	Modell	MSI 35 s5
1.3	Antriebsart	Diesel
1.4	Betriebsart	Sitz
1.5	Q - Nenntragkraft	3500 kg
1.6	c - Lastschwerpunkt	500 mm
1.8	x - Lastabstand	631 mm
1.9	y - Radstand	1900 mm
Gewicht		
2.1	Eigengewicht im Betriebszustand	4645 kg
2.2	Vorder-/Hinterachslast mit Last	7260 kg / 885 kg
2.3	Vorder-/Hinterachslast ohne Last	1680 kg / 2965 kg
Räder		
3.1	Bereifung: Vollgummi (V), PPS (SE), Luft (L)	mft_Pneumatic
3.2	Reifengröße, vorn	300-15/18 6T P43
3.3	Reifengröße, hinten	7.00-12/12 ED PLUS
3.5	Anzahl Vorderräder (x)	2x / 2
3.6	b10 - Vorderspur	1.04 mm
3.7	b11 - Spurweite hinten	1.11 mm
Abmessungen		
4.1	α / β - Hubgerüst neigen vor/zurück	10 ° / 12 °
4.2	h1 - Bauhöhe Hubgerüst eingefahren	2280 mm
4.3	h2 - Freihub	135 mm
4.4	h3 - Hubhöhe (Duplexmast)	3300 mm
4.5	h4 - Höhe Hubgerüst ausgefahren	4100 mm
4.7	h6 - Höhe Schutzdach (Kabine)	2095 mm
4.8	h7 - Sitzhöhe	972 mm
4.19	l1 - Gesamtlänge	4339 mm
4.20	l2 - Länge einschließlich Gabelrücken	3189 mm
4.21	b1 - Gesamtbreite (über alles) - Einzelräder/Zwillingsräder aufgezogen	1330 mm / -
4.22	e / s / l - Gabelabmessungen	1150 X 122 X 50
4.23	Gabelträger DIN 15173 A/B	FEM 3A
4.24	b3 - Breite des Geräteträgers	1260 mm
4.31	m1 - Bodenfreiheit unter Hubgerüst	260 mm
4.33	Ast - Gangbreite für Palette 1000 x 1200 quer	4661 mm
4.35	Wa - Wenderadius	2680 mm
Leistungsdaten		
5.1	Fahrgeschwindigkeit mit/ohne Last	18 km/h / 22 km/h
5.2	Hubgeschwindigkeit mit/ohne Last	0.50 m/s / 0.50 m/s
5.3	Absenkgeschwindigkeit mit/ohne Last	0.50 m/s / 0.30 m/s
5.5	Nennzugkraft mit/ohne Last	1810 daN / 940 daN
5.7	Steigfähigkeit mit/ohne Last	18 % / 14 %
5.10	Betriebsbremse	Hydraulisch
Antrieb		
7.1	Motorhersteller/Typ	Kubota / Stage 3A
7.2	Motorleistung	36.50 kW
7.3	Nenn Drehzahl	2700 rpm
7.4	Zylinderzahl/Hubraum	4 / 2434 cm ³
7.5	Kraftstoffverbrauch gemäß VDI-Zyklus	5.30 l/h
Verschiedenes		
8.3	Ölmenge für Anbaugerät	71 l/min



Technische Daten und Resttragfähigkeiten der Hubgerüste

Volle-Sicht-Duplex		FVD30	FVD33	FVD35	FVD37	FVD40	FVD45	FVD50	FVD55	FVD60
Hubhöhe	mm	3000	3300	3500	3700	4000	4500	5000	5500	6000
Bauhöhe Hubgerüst eingefahren	mm	2150	2300	2400	2560	2750	3000	3250	3500	3790
Freihub	mm	90	90	90	90	90	90	90	90	90
Höhe Hubgerüst ausgefahren	mm	3895	4195	4595	4595	4895	5595	5895	6595	6895
Resttragfähigkeit ohne Anbaugerät (Lastdiagramm Industrie)	kg	3500	3500	3500						
Neigung Hubgerüst vor/zurück	°	10 / 12	10 / 12	10 / 12	10 / 12	10 / 12	10 / 12	6 / 6	6 / 6	6 / 6

Freihub-Triplex		FLT37	FLT40	FLT43	FLT47	FLT50	FLT55	FLT60	FLT65	FLT70
Hubhöhe	mm	3700	4000	4300	4700	5000	5500	6000	6500	7000
Bauhöhe Hubgerüst eingefahren	mm	2050	2150	2300	2400	2560	2750	3000	3250	3500
Freihub	mm	1292	1392	1542	1642	1802	1992	2242	2492	2242
Höhe Hubgerüst ausgefahren	mm	4505	4805	5105	5505	5805	6305	6805	7305	7805
Resttragfähigkeit ohne Anbaugerät (Lastdiagramm Industrie)	kg	3500			3000					
Neigung Hubgerüst vor/zurück	°	10 / 12	10 / 12	10 / 12	10 / 12	6 / 6	6 / 6	6 / 6	6 / 6	6 / 6



Siège Social
430 rue de l'Aubinière - 44150 Ancenis Cedex - France
Tel: +33(0)2 40 09 10 11 - Fax: +33 (0)2 40 09 10 97
www.manitou.com



In vorliegender Broschüre sind die Versionen und Konfigurationsoptionen für Manitou-Produkte beschrieben, die mit unterschiedlicher Ausrüstung ausgestattet werden können. Bei der in der Broschüre beschriebenen Ausrüstung kann es sich um Standard- oder Sonderausrüstung handeln oder um Ausrüstung, die für bestimmte Versionen nicht erhältlich ist. Manitou behält sich das Recht vor, jederzeit unangekündigte Änderungen an den gezeigten und beschriebenen Spezifikationen vorzunehmen. Der Hersteller haftet nicht für die angegebenen Spezifikationen. Für weitere Informationen wenden Sie sich bitte an Ihren Manitou-Händler. Dokument ohne Gewähr. Die Produktbeschreibungen können vom eigentlichen Produkt abweichen. Die Auflistung der Spezifikationen erhebt keinen Anspruch auf Vollständigkeit. Logos und Corporate Identity des Unternehmens sind Eigentum von Manitou und dürfen nicht ohne Genehmigung verwendet werden. Alle Rechte vorbehalten. Die in dieser Broschüre enthaltenen Fotos und Abbildungen dienen lediglich Informationszwecken.