

Technisches Datenblatt :

# **MI 18 D**

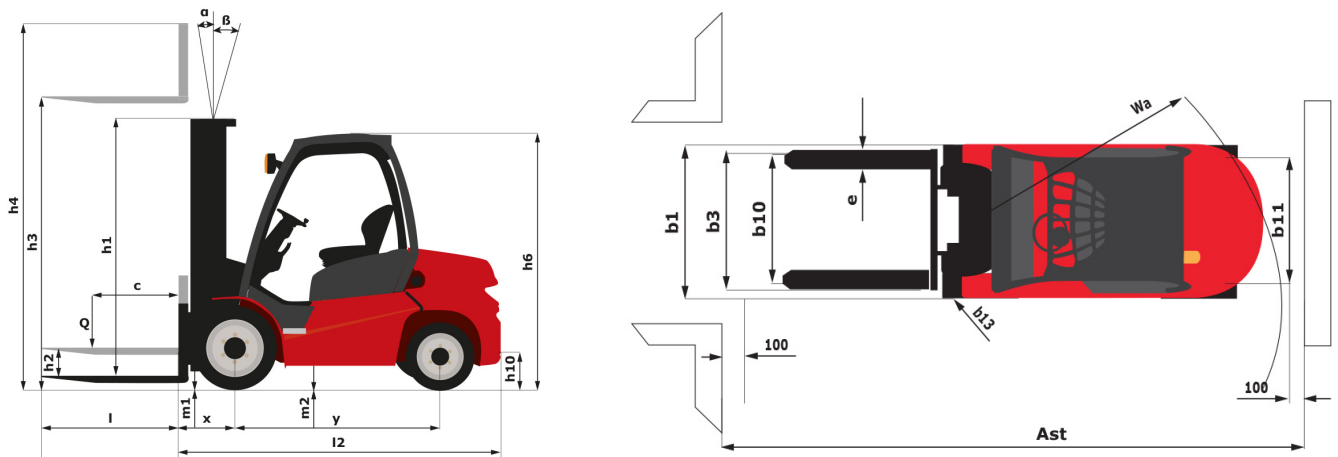
---



Technische Merkmale			Metrisch	US-System
1.1	Hersteller		Manitou	Manitou
1.2	Modellname		MI 18 D	MI 18 D
1.3	Stromquelle		Diesel	Diesel
1.4	Bedienertyp		Sitzend	Sitzend
1.5	Max. Tragkraft	Q	1800 kg	3968 lbs
1.6	Lastschwerpunkt	c	500 mm	19.685 in
1.8	Lastabstand, Mitte der Antriebsachse bis zur Gabel	x	405 mm	15.945 in
1.9	Radstand	y	1420 mm	55.906 in
Weight				
2.1	Betriebsgewicht		3100 kg	6834 lbs
2.2	Vorderachslast (beladen) / Hinterachslast (beladen)		4260 kg / 640 kg	9392 lbs / 1411 lbs
2.3	Vorderachslast ohne Last / Hinterachslast ohne Last		1315 kg / 1785 kg	2899 lbs / 3935 lbs
Reifen				
3.1	Bereifung		PPS	PPS
3.2	Reifengröße, vorn		6.50-10 10	6.50-10 10
3.3	Reifengröße, hinten		5.00-8 8	5.00-8 8
3.5	Anzahl der Vorderräder / Hinterräder		2 / 2	2 / 2
3.2	Anzahl der Antriebsräder		2	2
3.6	Vorderspur	b10	900 mm	35.433 in
3.7	Abstand zwischen den Hinterrädern	b11	920 mm	36.22 in
Dimensions				
4.1	Neigung des Hubgerüsts nach vorne (Grad) / hinten (Grad)	α / β	6 / 12	6 / 12
4.7	Höhe Schutzdach (Kabine)	h6	2090 mm	82.283 in
4.8	Sitzhöhe	h7	1160 mm	45.669 in
4.12	Kupplungshöhe	h10	315 mm	12.402 in
4.19	Gesamtlänge	l1	3350 mm	131.89 in
4.20	Länge bis zur Vorderseite der Gabeln	l2	2280 mm	89.764 in
4.21	Gesamtbreite	b1	1080 mm	42.52 in
4.22	Gabelquerschnitt / Gabeln Breite / Gabeln Länge	s / e / l	35 mm x 100 mm x 11150 mm	1.378 in x 3.937 in x 438.976 in
4.23	Gabelträger DIN 15173 A/B		FEM 2A	FEM 2A
4.24	Breite des Geräteträgers	b3	1000 mm	39.37 in
4.31	Bodenfreiheit unter Hubgerüst	m1	115 mm	4.528 in
4.32	Bodenfreiheit Mitte Radstand	m2	150 mm	5.906 in
4.33	Gangbreite für Palette 1000 x 1200 quer	Ast	3615 mm	142.323 in
4.34	Gangbreite für Palette 800 x 1200 längs	Ast	3815 mm	150.197 in
4.35	Wenderadius	Wa	2010 mm	79.134 in
4.36	Innerer Wenderadius	b13	55 mm	2.165 in
Leistung				
5.1	Fahrgeschwindigkeit (beladen / unbeladen)		18.6 km/h / 19.3 km/h	11.6 mph / 12 mph
5.2	Hubgeschwindigkeit (beladen / unbeladen)		0.5 Nm / 0.55 Nm	1.64 ft/s / 1.8 ft/s
5.3	Absenkgeschwindigkeit (beladen / unbeladen)		0.5 Nm / 0.55 Nm	1.64 ft/s / 1.8 ft/s
5.5	Zugkraft / Zugkraft (unbeladen)		1440 daN / 795 daN	1440 daN / 795 daN
5.7	Steigfähigkeit - beladen / unbeladen		20 % / 20 %	20 % / 20 %
5.10	Feststellbremse		Hydraulik	Hydraulik

	Motor			
7.1	Hersteller / Motor Modell / Motornorm		Yanmar / 4TNE92-HRJ / Stage 3A	Yanmar / 4TNE92-HRJ / Stage 3A
7.2	Motorleistung gemäß ISO 1585		32.8 kW	32.8 kW
7.3	Nenndrehzahl		2450 tr/min	2450 tr/min
7.4	Anzahl der Zylinder / Tragfähigkeit der Zylinder		4-2659 cm <sup>3</sup>	4-162.26 in <sup>3</sup>
7.5	Kraftstoffverbrauch gemäß VDI-Zyklus		3,26	3,26
	Diverse			
8.2	Arbeitsdruck Zusatzsteuerkreis für Anbaugeräte (bar)		160 Bar	11 PSI
8.3	Ölmenge für Anbaugerät		56 l/min	56 l/min
8.4	Schallpegel, am Fahrerohr gemessen		< 86 dB(A)	< 86 dB(A)

# Maßzeichnung



## Technische Daten und Resttragfähigkeiten der Hubgerüste

Volle-Sicht-Duplex		FVD 33	FVD 37	FVD 40
h2 - Freihub	mm	155	155	155
h1 - Höhe bei abgesenktem Hubgerüst	mm	2145	2395	2595
h3 - Hubhöhe	mm	3300	3700	4000
h4 - Höhe Hubgerüst ausgefahren	mm	3865	4265	4600
α / β - Neigungswinkel des Hubgerüsts (vorne / hinten)	°	6 / 12	6 / 12	6 / 12
Resttragfähigkeit ohne Anbaugerät (Lastdiagramm Industrie)	kg	1500	1500	1500
Resttragfähigkeit mit integriertem Seitenschub (Lastdiagramm - Industrie)	kg	1500	1500	1500
Höhe bei max. Last	mm	3300	3700	

Freihub-Duplex		DLL 33	DLL 37	DLL 40
h2 - Freihub	mm	1575	1775	1975
h1 - Höhe bei abgesenktem Hubgerüst	mm	2160	2360	2560
h3 - Hubhöhe	mm	3300	3700	4000
h4 - Höhe Hubgerüst ausgefahren	mm	3885	4285	4585
α / β - Neigungswinkel des Hubgerüsts (vorne / hinten)	°	6 / 12	6 / 12	6 / 12
Resttragfähigkeit ohne Anbaugerät (Lastdiagramm Industrie)	kg	1500	1500	1500
Resttragfähigkeit mit integriertem Seitenschub (Lastdiagramm - Industrie)	kg	1500	1500	1500
Höhe bei max. Last	mm	3300	3700	

Freihub-Triplex		FLT 43	FLT 45	FLT 47	FLT 48	FLT 50	FLT 55	FLT 60	FLT 65
h2 - Freihub	mm	1400	1500	1585	1600	1685	1885	2100	2200
h1 - Höhe bei abgesenktem Hubgerüst	mm	2070	2120	2170	2220	2270	2470	2720	2870
h3 - Hubhöhe	mm	4300	4500	4700	4800	5000	5500	6000	6500
h4 - Höhe Hubgerüst ausgefahren	mm	4980	5130	5380	5430	5595	6095	6730	7180
α / β - Neigungswinkel des Hubgerüsts (vorne / hinten)	°	6 / 6	6 / 6	6 / 6	6 / 6	6 / 6	3 / 6	3 / 6	3 / 6
Resttragfähigkeit ohne Anbaugerät (Lastdiagramm Industrie)	kg	1350	1300	1250	1250	1200	950	700	
Resttragfähigkeit mit integriertem Seitenschub (Lastdiagramm - Industrie)	kg	1350	1300	1150	1150	1100	850	600	



Siège Social

430 rue de l'Aubinière - 44150 Ancenis Cedex - France

Tel: +33(0)2 40 09 10 11 - Fax: +33 (0)2 40 09 10 97

[www.manitou.com](http://www.manitou.com)



In vorliegender Broschüre sind die Versionen und Konfigurationsoptionen für Manitou-Produkte beschrieben, die mit unterschiedlicher Ausrüstung ausgestattet werden können. Bei der in der Broschüre beschriebenen Ausrüstung kann es sich um Standard- oder Sonderausrüstung handeln oder um Ausrüstung, die für bestimmte Versionen nicht erhältlich ist. Manitou behält sich das Recht vor, jederzeit unangekündigte Änderungen an den gezeigten und beschriebenen Spezifikationen vorzunehmen. Der Hersteller haftet nicht für die angegebenen Spezifikationen. Für weitere Informationen wenden Sie sich bitte an Ihren Manitou-Händler. Dokument ohne Gewähr. Die Produktbeschreibungen können vom eigentlichen Produkt abweichen. Die Auflistung der Spezifikationen erhebt keinen Anspruch auf Vollständigkeit. Logos und Corporate Identity des Unternehmens sind Eigentum von Manitou und dürfen nicht ohne Genehmigung verwendet werden. Alle Rechte vorbehalten. Die in dieser Broschüre enthaltenen Fotos und Abbildungen dienen lediglich Informationszwecken.

Manitou BF SA - Société anonyme à conseil d'administration - Unternehmenskapital: 39.547.824 Euro -  
Eingetragen im Handelsregister von Nantes unter der Nummer 857 802 508