

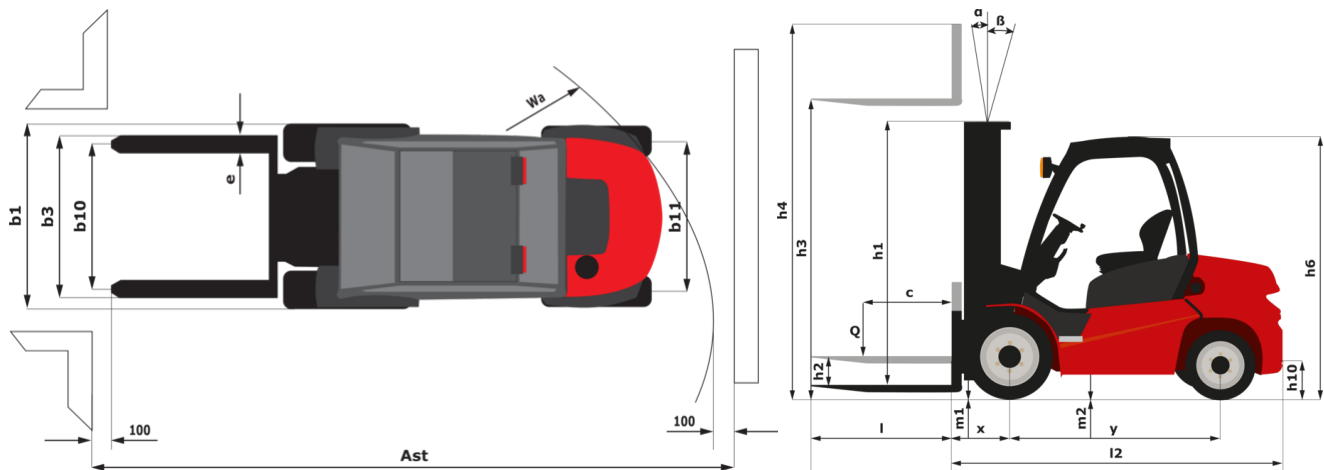
Technisches Datenblatt :

MSI 30 ST5



Technische Merkmale		Metrisch	
1.1	Hersteller		Manitou
1.2	Modellname		MSI 30 ST5
1.3	Antriebsart		Diesel
1.4	Bedienertyp		Sitzen
1.5	Max. Tragkraft	Q	3000 kg
1.6	Lastschwerpunkt	c	500 mm
1.8	Lastabstand, Mitte der Antriebsachse bis zur Gabel	x	626 mm
1.9	Radstand	y	1900 mm
Gewicht			
	Standard mast reference of the machine		FVD 33
2.1	Betriebsgewicht		4400 kg
2.2	Vorderachslast (beladen) / Hinterachslast (beladen)		6560 kg / 840 kg
2.3	Vorderachslast ohne Last / Hinterachslast ohne Last		1660 kg / 2740 kg
Reifen			
3.1	Bereifung		Pneumatisch
3.2	Reifengröße, vorn		300-15/18 6T P43
3.3	Reifengröße, hinten		7.00-12/12 ED PLUS
3.5	Anzahl der Vorderräder / Hinterräder		2 / 2
3.5.2	Anzahl der Antriebsräder		2
3.6	Vorderspur	b10	1044 mm
3.7	Abstand zwischen den Hinterrädern	b11	1108 mm
Abmessungen			
4.7	Höhe Schutzdach (Kabine)	h6	2095 mm
4.8	Sitzhöhe	h7	972 mm
4.19	Gesamtlänge	l1	4234 mm
4.20	Länge bis zur Vorderseite der Gabeln	l2	3034 mm
4.21	Gesamtbreite	b1	1330 mm
4.22	Gabelquerschnitt / Gabeln Breite / Gabeln Länge	s / e / l	45 mm x 100 mm x 1200 mm
4.23	Gabelträger DIN 15173 A/B		3A
4.24	Breite des Geräteträgers	b3	1260 mm
4.31	Bodenfreiheit unter Hubgerüst	m1	260 mm
4.32	Bodenfreiheit Mitte Radstand	m2	238 mm
4.33	Gangbreite für Paletten 1000 x 1200 quer	Ast	4676 mm
4.35	Wenderadius	Wa	2650 mm
Leistung			
5.1	Fahrgeschwindigkeit (beladen / unbeladen)		21 km/h-21 km/h
5.2	Hubgeschwindigkeit (beladen / unbeladen)		0.50 m/s-0.50 m/s
5.3	Absenkgeschwindigkeit (beladen / unbeladen)		0.50 m/s-0.30 m/s
5.5	Zugkraft		1900 daN
5.7	Steigfähigkeit - beladen		27 %
5.10	Feststellbremse		Hydraulik bremsst durch Druckverlust
Motor			
7.1	Hersteller / Motor Modell		Kubota / D1803 CRT E5B
	Nennleistung Verbrennungsmotor		37 kW
7.3	Nenn Drehzahl		2700 rpm
7.4	Anzahl der Zylinder / Tragfähigkeit der Zylinder		3 - 1826 cm³
Diverse			
8.1	Steuerung		Elektronisch
8.2	Arbeitsdruck Zusatzsteuerkreis für Anbaugeräte		220 bar
8.3	Ölmenge für Anbaugerät		45 l/min
8.4	Geräuschpegel am Ohr des Fahrers gemäß DIN 12 053		81 dB

MSI 30 ST5 - Maßzeichnung



Technische Daten und Resttragfähigkeiten der Hubgerüste

Duplex Freisicht (FVD)	FVD 30	FVD 33	FVD 37	FVD 40	FVD 45
Mast/fork carriage tilt, forward	°	12	12	12	12
Mast/fork carriage tilt, backward	°	10	10	10	10
h1 - Höhe Hubgerüst eingefahren	mm	2136	2286	2546	2736
h2 - Freihub	mm	90	90	90	90
h3 - Hubhöhe	mm	3000	3300	3700	4000
h4 - Höhe Hubgerüst ausgefahren	mm	3738	4038	4438	4738
Resttragfähigkeit bei max. Höhe	kg	3000	3000	3000	3000
Residual capacity with hooked-on side shift at max height	kg	3000	3000	3000	3000
Höhe bei max. Last	mm	3000	3300	3700	4000
Height at max capacity with hooked-on sideshift	mm	3000	3300	3700	4000

Triplex Freihub (FLT)	FLT 34	FLT 37	FLT 40	FLT 43	FLT 47	FLT 55	FLT 60
Mast/fork carriage tilt, forward	°	12	12	12	12	6	6
Mast/fork carriage tilt, backward	°	10	10	10	10	6	6
h1 - Höhe Hubgerüst eingefahren	mm	1936	2036	2136	2286	2386	2986
h2 - Freihub	mm	1208	1308	1408	1558	1658	2258
h3 - Hubhöhe	mm	3400	3700	4000	4300	4700	6000
h4 - Höhe Hubgerüst ausgefahren	mm	4184	4484	4784	5084	5484	6784
Resttragfähigkeit bei max. Höhe	kg	3000	3000	3000	3000	2700	2200
Residual capacity with hooked-on side shift at max height	kg	3000	3000	3000	3000	2350	2200
Höhe bei max. Last	mm	3400	3700	4000	4300	4300	4200
Height at max capacity with hooked-on sideshift	mm	3400	3700	4000	4300	4200	4200

Triplex mit Rundumsicht (FVT)	FVT 33	
Mast/fork carriage tilt, forward	°	12
Mast/fork carriage tilt, backward	°	10
h1 - Höhe Hubgerüst eingefahren	mm	1826
h2 - Freihub	mm	77
h3 - Hubhöhe	mm	3300
h4 - Höhe Hubgerüst ausgefahren	mm	4027
Höhe bei max. Last	mm	2500

**Hauptsitz**

B.P. 249 - 430 rue de l'Aubinière

44150 Ancenis Cedex - France

Tel: +33 (0)2 40 09 10 11 - Fax: +33 (0)2 40 09 10 97

www.manitou.com

Diese Publikation enthält eine Beschreibung der Konfigurationsvarianten und Optionen für Manitou-Produkte, die je nach Ausstattung unterschiedlich sein können. Die in dieser Broschüre vorgestellten Ausstattungen können Teil einer Serie, als Option erhältlich oder je nach Ausführung nicht verfügbar sein. Manitou behält sich das Recht vor, die beschriebenen und dargestellten Spezifikationen jederzeit und ohne Vorankündigung zu ändern. Die angegebenen Spezifikationen sind für den Hersteller nicht bindend. Für weitere Einzelheiten wenden Sie sich bitte an Ihren Manitou-Händler. Es handelt sich nicht um ein vertraglich bindendes Dokument. Die Darstellung der Produkte ist vertraglich nicht bindend. Die Liste der Spezifikationen ist nicht vollständig. Die Logos sowie die visuelle Identität des Unternehmens sind Eigentum von Manitou und dürfen nicht ohne Genehmigung verwendet werden. Alle Rechte vorbehalten. Die in dieser Broschüre enthaltenen Fotos und Diagramme werden nur zu Anschauungs- und Informationszwecken zur Verfügung gestellt.

MANITOU BF SA - Gesellschaft mit beschränkter Haftung mit Verwaltungsrat - Aktienkapital: 39 668 399 Euro - 857 802 508 RCS Nantes