

Technisches Datenblatt :

# 180 ATJ

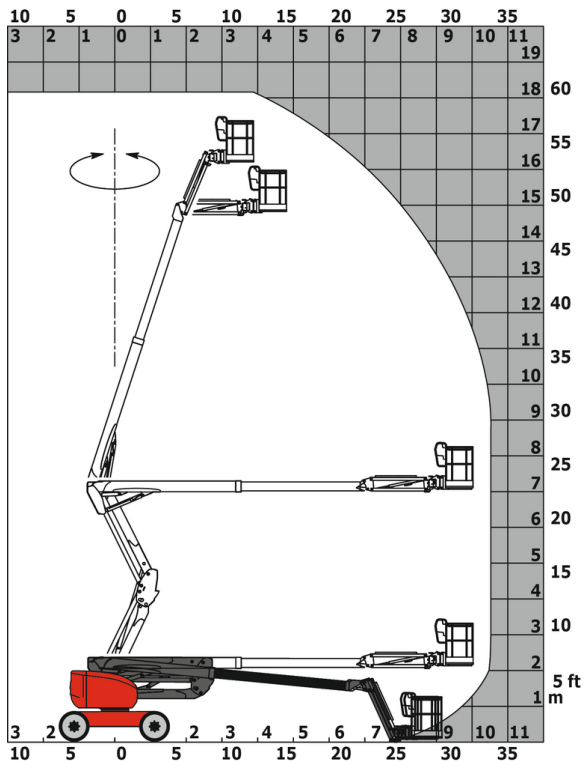


 **MANITOU**  
HANDLING YOUR WORLD

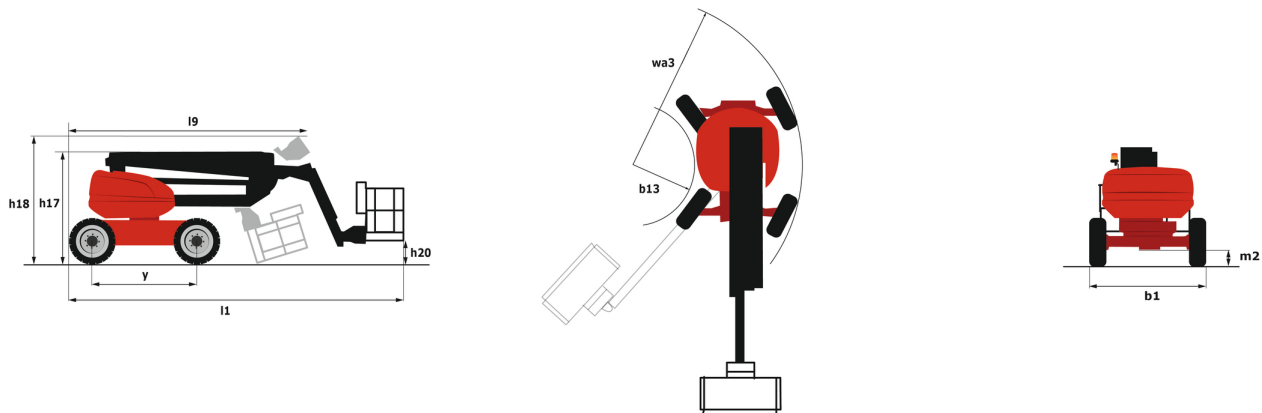
Kapazität		Metrisch
Arbeitshöhe	h21	18.19 m
Plattformhöhe	h7	16.19 m
Maximale seitliche Reichweite		10.51 m
Ärberhang / Knickpunkt Gelenk		7.55 m
Korbarm-Drehwinkel (Boden)		+59.50 °
Tragfähigkeit des Arbeitskorbs	Q	230 kg
Drehung des Oberwagens		350 °
Drehung des Arbeitskorbs (rechts / links)		90 ° / 90 °
Anzahl Personen (innen / außen)		2 / 2
Gewicht und Reifengröße		
Gewicht der Arbeitsbühne*		7430 kg
Arbeitskorb Abmessungen (Länge x Breite)	lp / ep	1.80 m x 0.80 m
Gesamtbreite	b1	2.32 m
Gesamtlänge	l1	7.79 m
Gesamthöhe	h17	2.47 m
Gesamtlänge eingefahren	l9	5.56 m
Bauhöhe eingefahren	h18	2.56 m
Bodenfreiheit (Zugang)	h20	0.40 m
Gegengewicht Versatz (Oberwagen bei 90°)	a7	0.22 m
Innerer Wenderadius	b13	1.38 m
äußerer Wenderadius	Wa3	3.75 m
Bodenfreiheit Mitte Radstand	m2	0.40 m
Radstand	y	2.20 m
Leistung		
Fahrgeschwindigkeit - Transportmodus		5 km/h
Fahrgeschwindigkeit - Arbeitsmodus		1 km/h
Steigfähigkeit		45 %
Zulässige Neigung im Arbeitsmodus		5 °
Reifen		
Bereifung		Schaumgefüllt
Antriebsräder (vorne / hinten)		2 / 2
Lenkräder (vorne / hinten)		2 / 2
Gebremste Räder / Räder		0 / 2
Motor/Batterie		
Hersteller / Motor Modell		Kubota - D1105-E4B
Motomom		Vorläufige Stufe 4, Stage IIIA, Stage V
Nennleistung Verbrennungsmotor / Leistung (kW)		24.80 Hp / 18.50 kW
Diverse		
Bodendruck		10 dan/cm2
Hydraulikdruck		340 bar
Fassungsvermögen des Hydrauliktanks		54 l
Fassungsvermögen des Kraftstofftanks		52 l
Schwingungsbelastung Hand/Arm		< 0 m/s <sup>2</sup>
Täglicher Verbrauch **		4.26 l
Einhaltung von Nomen		
Diese Maschine entspricht:		Europäische Richtlinien: 2006/42/EG - Maschinen (Neufassung EN 280:2013) - 2004/108/EG (EMV) - 2006/95/EG (Niederspannung)

# 180 ATJ - Traglasttabellen

## Lastdiagramm für Hubarbeitsbühne



# 180 ATJ - Maßzeichnung



# Ausstattung

## Standard

220-V-Anschluss im Arbeitskorb  
 4 Allradlenkung mit hundeganglenkung  
 4 gleichzeitige Bewegungen  
 Alarmton und Kontrollleuchte (Neigung, Überlast, Gefälle)  
 Allradantrieb  
 Arbeitskorb 1.800 mm  
 Betriebsstundenzähler  
 CAN-Bus-Technologie  
 Differentialsperre an der Hinterachse  
 Easy Manager  
 Elektrische Notpumpe  
 Hinterachse mit Sperrdifferenzial  
 Kraftstoffanzeige mit Niedrigstand-Wamleuchte  
 Load Sensing Pumpe  
 Neigungsentriegelung  
 Not-Aus-Schalter im Arbeitskorb und/am Oberwagen  
 Pendelvorderachse  
 Steuern und Drehen  
 Stop & Go  
 Totmannpedal  
 Verzinkter Arbeitskorb

## Optional

Kühlwasservorwärmer  
 Code Wegfahrsperre  
 Abschließbarer Tankdeckel  
 Arbeitsscheinwerfer  
 Auspuffleitungsschutz, Funkenschutz und System zur Verringerung von Rauchgasen  
 Batterie Hauptschalter  
 Batterieladegerät  
 Biologisch abbaubares Öl  
 Bordeigener Generator (3,5 oder 5 kW)  
 Durchgehende Drehung des Oberwagens  
 Funkenschutz Abgasrohr  
 Korb verzinkt 2.100 mm  
 Leistungsstarke Batterie  
 Piepton bei Fahrt  
 Piepton bei allen Bewegungen  
 SPS : Secondary protection system  
 Sicherheitsgeschir  
 Sonderlackierung  
 Wasser-Anschluss  
 verzinkter Arbeitskorb 1.8m mit Tür  
 Öl für tiefe Temperaturen



Siège Social  
430 rue de l'Aubinière - 44150 Ancenis Cedex - France  
Tel: +33(0)2 40 09 10 11 - Fax: +33 (0)2 40 09 10 97  
[www.manitou.com](http://www.manitou.com)



In vorliegender Broschüre sind die Versionen und Konfigurationsoptionen für Manitou-Produkte beschrieben, die mit unterschiedlicher Ausrüstung ausgestattet werden können. Bei der in der Broschüre beschriebenen Ausrüstung kann es sich um Standard- oder Sonderausrüstung handeln oder um Ausrüstung, die für bestimmte Versionen nicht erhältlich ist. Manitou behält sich das Recht vor, jederzeit unangekündigte Änderungen an den gezeigten und beschriebenen Spezifikationen vorzunehmen. Der Hersteller haftet nicht für die angegebenen Spezifikationen. Für weitere Informationen wenden Sie sich bitte an Ihren Manitou-Händler. Dokument ohne Gewähr. Die Produktbeschreibungen können vom eigentlichen Produkt abweichen. Die Auflistung der Spezifikationen erhebt keinen Anspruch auf Vollständigkeit. Logos und Corporate Identity des Unternehmens sind Eigentum von Manitou und dürfen nicht ohne Genehmigung verwendet werden. Alle Rechte vorbehalten. Die in dieser Broschüre enthaltenen Fotos und Abbildungen dienen lediglich Informationszwecken.

Manitou BF SA - Société anonyme à conseil d'administration - Unternehmenskapital: 39.668.399 Euro - Eingetragen im Handelsregister von Nantes unter der Nummer 857 802 508