










80 VJR / 100 VJR

	80 VJR	100 VJR
 Arbeitshöhe	7.70 m	9.90 m
Plattformhöhe	5.70 m	7.90 m
Schwenkhöhe	4.23 m	6.67 m
Reichweite	3.25 m	3.15 m
 Korbarmdrehwinkel	+70° / - 70°	
Schwenkbereich des Arbeitskorbes	+70° / - 70°	
Schwenkbereich der Bühne	350°	
 Tragfähigkeit	200 kg	
Personenzahl (innen/außen)	2/1	
Arbeitskorb (Breite x Länge)	0.90 x 0.75 m	
 1. Gesamtbreite	0.99 m	
2. Gesamtlänge	2.95 m	2.82 m
3. Gesamthöhe	1.99 m	
4. Wenderadius innen	0.49 m	
5. Wenderadius außen	1.98 m	
6. Bodenfreiheit	10 cm	
7. Radstand	1.20 m	
 Fahrgeschwindigkeit	4.50 km/h	
Arbeitsgeschwindigkeit	0.65 km/h	
 Steigfähigkeit	25 %	
Max. zulässige Schrägneigung	3.5 % / 2°	
 Bereifung	16-5-11 1/4	
Antriebsräder	2 (hinten)	
Lenkräder	2 (vorne)	
 Gewicht (variiert je nach angebaute Optionen und Serienausstattungen)	2250 kg	2650 kg
 Batterien	250 Ah (C5) / 24 V	
Integriertes Ladegerät	30 Ah / 24 V	

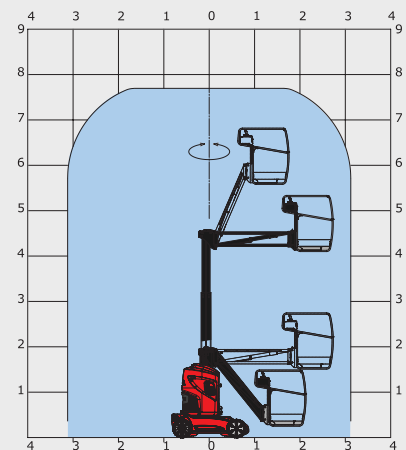
Serienausstattung

Proportional-Bedienhebel
Fahren bei max. Aushub möglich
Akustisches Warnsignal und Kontrollleuchte bei Schräglage und Überlast
Integriertes Ladegerät
Manuelle Not-Absenkung
Negativbremse
Akustische Warneinrichtung im Arbeitskorb
Betriebsstundenzähler
Batterieladezustandsanzeige
Kranösen
Integrierte Diagnosehilfe
Nicht markierende Reifen
Nicht markierende Stollenreifen
Nicht markierende Allzweckreifen
Arbeitskorb mit Lochblechboden
CAN-BUS-Technologie
Werkzeugkasten im Arbeitskorb

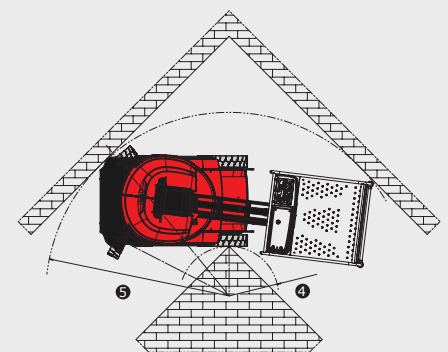
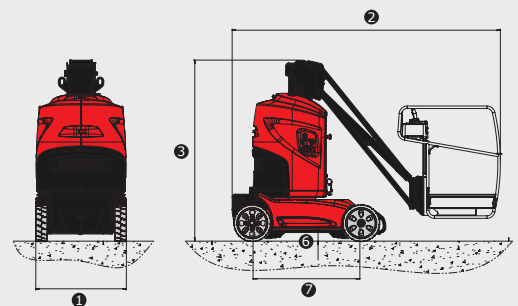
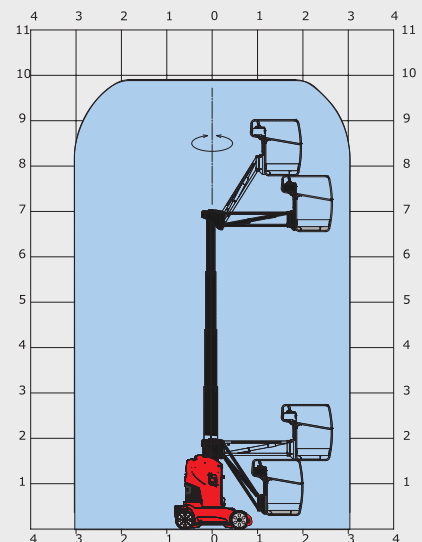
Sonderausrüstungen

Blitzwarnleuchte
Arbeitsscheinwerfer
Vorbereitung für Druckluftanschluss
Vorbereitung für Wasseranschluss
230 V Steckdose mit Differentialschalter
Speziallackierung
Bio-Öl
Zentrale Befüllung der Batterien
Übergabeprotokoll vor der Inbetriebnahme
Sicherheitsgurt
Kälteresistentes Spezialöl
Batteriegel

80 VJR



100 VJR



Dieser Prospekt enthält die Beschreibung der Ausführungen und möglichen Konfigurationen von Manitou-Produkten, die sich in Ihrer jeweiligen Ausrüstung unterscheiden können. Die in diesem Prospekt dargestellten Ausrüstungen können je nach Ausführung zur Grundausstattung oder zur Sonderausstattung gehören oder nicht erhältlich sein. Manitou behält sich das Recht vor, die beschriebenen und dargestellten Spezifikationen jederzeit und ohne Vorankündigung zu ändern. Die angegebenen Spezifikationen sind für den Hersteller nicht bindend. Für weitere Einzelheiten wenden Sie sich bitte an Ihren Manitou-Händler. Das Dokument ist vertraglich nicht bindend. Die Darstellung der Produkte ist vertraglich nicht bindend. Die Liste der Spezifikationen ist nicht erschöpfend. Die Logos sowie das visuelle Erscheinungsbild des Unternehmens sind Eigentum von Manitou und dürfen ohne Genehmigung nicht verwendet werden. Alle Rechte vorbehalten. Die Fotos und Zeichnungen in dieser Broschüre dienen nur zur Information und als Anhaltspunkt. MANITOU BF SA - Aktiengesellschaft mit Aufsichtsrat - Firmenkapital: 39 547 824 Euro - 857 802 508 RCS Nantes

