

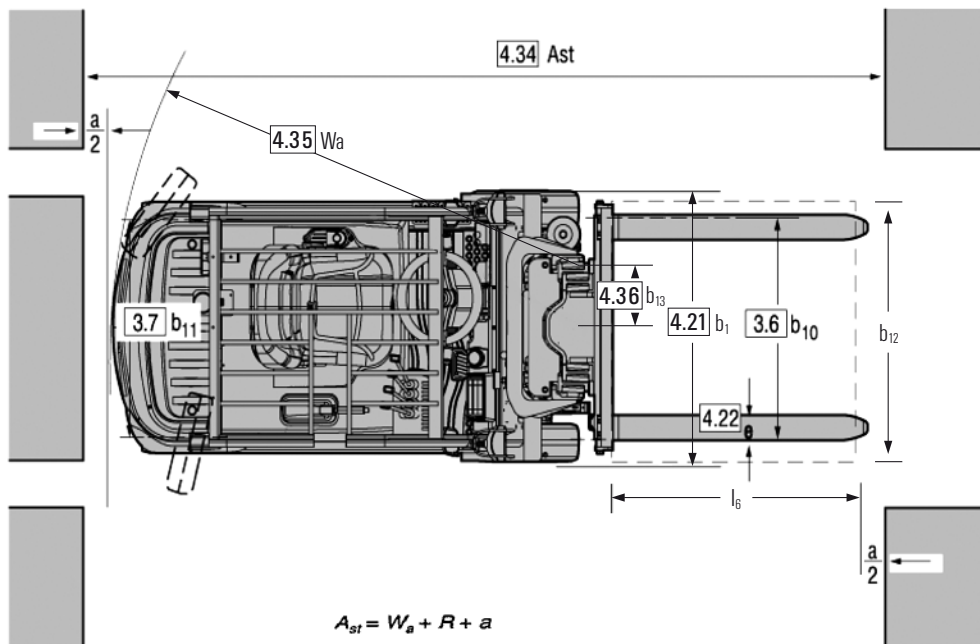
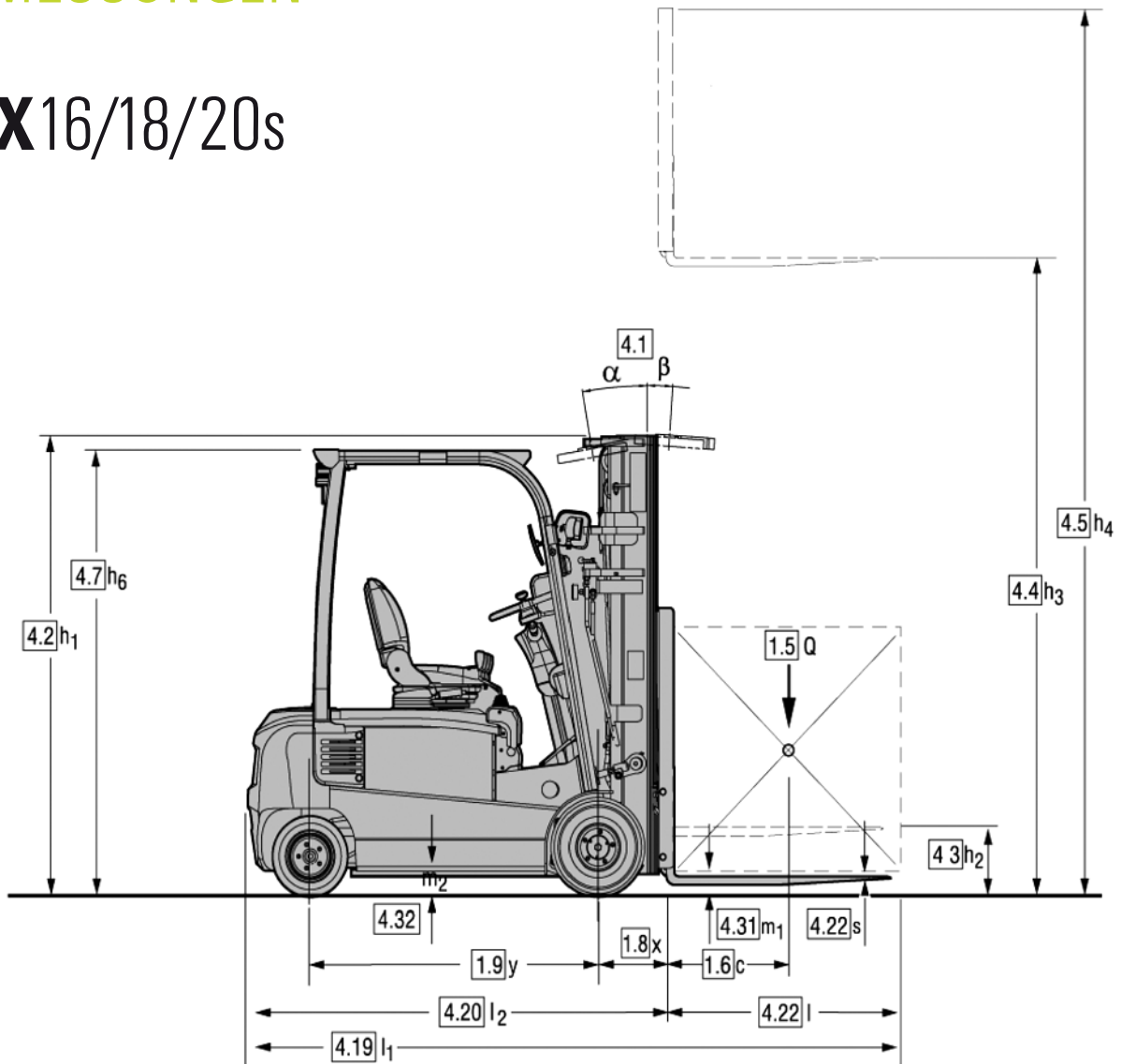
# GEX16/18/20s

Elektro-Vierrad-Gabelstapler  
48V, AC-Antrieb  
mit SE-Bereifung  
1.600 kg 1.800 kg 2.000 kg



# ABMESSUNGEN

## GEX16/18/20s



$$A_{st} = W_a + R + a$$

$$A_{st} = W_a + \sqrt{(\ell_6 + x)^2 + \left(\frac{b_{12}}{2} - b_{13}\right)^2} + a$$

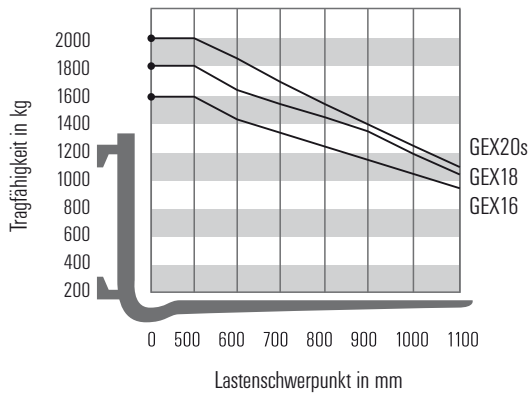
gilt nur bei  $\frac{b_{12}}{2} \geq b_{13}$

$a = 200$

Die zugehörigen Werte finden Sie unter entsprechenden Zeilennummern in der Tabelle „Technische Daten“

# ALLGEMEINE DATEN

## Tragfähigkeiten abhängig vom Lastenschwerpunkt



### Bemerkung:

Die aufgeführten Tragfähigkeiten gelten nur für das senkrecht stehende Hubgerüst, ausgerüstet mit Std.-Gabelträger und Std.-Gabeln, bis zu einer max. Hubhöhe von 3085 mm. Der Schwerpunkt der Last darf dabei um max. 100 mm gegen die Längsmittellebene des Staplers versetzt sein. Die Werte basieren auf einer kubischen Nennlast mit 1000 mm Kantenlänge, deren Schwerpunkt im Zentrum des Würfels liegt. Die horizontalen Lastschwerpunkte beziehen sich auf die Anlageflächen am Gabelrücken. Mit vorgeneigtem Hubgerüst ergeben sich geringere Tragkraftwerte. Anbaugeräte, längere Gabeln, außergewöhnliche Lastdimensionen sowie größere Hubhöhen können die Tragkraftwerte reduzieren.

Bitte sprechen Sie Ihren CLARK Händler an, wenn Sie weitere Informationen wünschen.

## Hubgerüstübersicht GEX16/18

Hubgerüst	Hubhöhe (h3)	Bauhöhe eingef. (h1)	Höhe Hubgerüst ausgefahren (h4)		Freihub (h2)	
			mit Lastschutzgitter	ohne Lastschutzgitter	mit Lastschutzgitter	ohne Lastschutzgitter
	mm	mm	mm	mm	mm	mm
Standard	2085	1560	3309	2709	127	127
	2585	1810	3809	3209		
	2785	1905	4009	3409		
	3085	2060	4309	3709		
	3385	2205	4609	4009		
	3585	2310	4809	4209		
	3795	2415	5019	4419		
	4075	2555	5299	4699		
	4585	3010	5809	5209		
5085	3260	6309	5709			
Triplex	3970	1835	5194	4594	611	1211
	4345	1960	5569	4969	736	1336
	4780	2105	6004	5404	881	1481
	5185	2255	6409	5809	1031	1631
	5565	2415	6789	6189	1191	1791
	5740	2480	6964	6364	1256	1856
	6015	2605	7239	6639	1381	1981
	6470	2795	7694	7094	1571	2171
	7075	3050	8299	7699	1826	2426
Hi-Lo	2925	1960	4149	3549	736	1336
	3215	2105	4439	3839	881	1481
	3515	2255	4739	4139	1031	1631
	3695	2345	4919	4319	1121	1721
	3810	2415	5034	4434	1191	1791

## Hubgerüstübersicht GEX20s

Hubgerüst	Hubhöhe (h3)	Bauhöhe eingef. (h1)	Höhe Hubgerüst ausgefahren (h4)		Freihub (h2)	
			mit Lastschutzgitter	ohne Lastschutzgitter	mit Lastschutzgitter	ohne Lastschutzgitter
	mm	mm	mm	mm	mm	mm
Standard	2085	1560	3304	2704	132	132
	2585	1810	3804	3204		
	2785	1905	4004	3404		
	3085	2060	4304	3704		
	3385	2205	4604	4004		
	3585	2310	4804	4204		
	3795	2415	5014	4414		
	4075	2555	5294	4694		
	4585	3010	5804	5204		
5085	3260	6304	5704			
Triplex	3970	1835	5189	4589	616	1216
	4345	1960	5564	4964	741	1341
	4780	2105	5999	5399	886	1486
	5185	2255	6404	5804	1036	1636
	5565	2415	6784	6184	1196	1796
	5740	2480	6959	6359	1261	1861
	6015	2605	7234	6634	1386	1986
	6470	2795	7689	7089	1576	2176
	7075	3050	8294	7694	1831	2431
Hi-Lo	2925	1960	4144	3544	741	1341
	3215	2105	4434	3834	886	1486
	3515	2255	4734	4134	1036	1636
	3695	2345	4914	4314	1126	1726
	3810	2415	5029	4429	1196	1796

# TECHNISCHE DATEN

## Technische Daten nach VDI 2198

1.1 Hersteller (Kurzbezeichnung)		CLARK	CLARK	CLARK	
Kennzeichen	1.2 Typzeichen des Herstellers	GEX16	GEX18	GEX20s	
	1.3 Antriebsart	Elektro	Elektro	Elektro	
	1.4 Bedienung	Sitz	Sitz	Sitz	
	1.5 Tragfähigkeit/Last	Q (kg)	1600	1800	2000
	1.6 Lastschwerpunkt	c (mm)	500	500	500
	1.8 Lastabstand	x (mm)	356	356	361
	1.9 Radstand	y (mm)	1312	1420	1420
Gewicht	2.1 Eigengewicht mit Batterie	kg	3132	3235	3409
	2.2 Achslast mit Last vorn/hinten	kg	3979/753	4373/662	4759/650
	2.3 Achslast ohne Last vorn/hinten	kg	1416/1716	1490/1745	1559/1850
Räder, Fahrwerk	3.1 Bereifung, SE = Superelastik, V = Vollgummi	SE	SE	SE	
	3.2 Reifengröße vorn, SE	18 x 7-8	18 x 7-8	200/50-10	
	3.3 Reifengröße hinten, SE	15 x 4,5 x 8	15 x 4,5 x 8	15 x 4,5 x 8	
	3.5 Räder, Anzahl vorn/hinten (x = angetrieben)	2x/2	2x/2	2x/2	
	3.6 Spurweite vorn, SE (V)	b10 (mm)	905	905	915
	3.7 Spurweite hinten	b11 (mm)	870	870	870
	Grundabmessungen	4.1 Neigung Hubgerüst/Gabelträger, $\beta = \text{vor}/\alpha = \text{zurück}$	Grad	6/6	6/6
4.2 Höhe Hubgerüst eingefahren		h1 (mm)	2060	2060	2060
4.3 Freihub		h2 (mm)	127	127	132
4.4 Hub *1		h3 (mm)	3085	3085	3085
4.5 Höhe Hubgerüst ausgefahren mit LSG		h4 (mm)	4309	4309	4304
4.7 Höhe über Schutzdach (Kabine)		h6 (mm)	2055 (2090)	2055 (2090)	2059 (2094)
4.8 Sitzhöhe		(mm)	1020	1020	1020
4.12 Kupplungshöhe		(mm)	360	360	360
4.19 Gesamtlänge		l1 (mm)	3044	3154	3159
4.20 Länge einschl. Gabelrücken		l2 (mm)	1976	2084	2089
4.21 Gesamtbreite		b1 (mm)	1059	1059	1122
4.22 Gabelzinkenmaße		s • e • l (mm)	35 x 100 x 1070	35 x 100 x 1070	40 x 100 x 1070
4.23 Gabelträger DIN 15173, Klasse/Form A, B			II A	II A	II A
4.24 Gabelträgerbreite		b3 (mm)	940	940	940
4.31 Bodenfreiheit mit Last unter Hubgerüst		m1 (mm)	85	85	85
4.32 Bodenfreiheit Mitte Radstand		m2 (mm)	84	84	87
4.34 Arbeitsgangbreite bei Palette (I6-b12) 1000 x 1200 quer	(mm)	3275	3391	3395	
4.34 Arbeitsgangbreite bei Palette (I6-b12) 800 x 1200 längs	(mm)	3410	3522	3527	
4.35 Wenderadius	Wa (mm)	1620	1728	1728	
4.36 Innerer Wenderadius	b13 (mm)	72	52	52	
Leistungsdaten	5.1 Fahrgeschwindigkeit mit/ohne Last	km/h	15/16	15/16	15/16
	5.2 Hubgeschwindigkeit mit/ohne Last	m/s	0.40/0.50	0.37/0.50	0.35/0.50
	5.3 Senkgeschwindigkeit mit/ohne Last	m/s	0.57/0.52	0.57/0.52	0.57/0.52
	5.6 max. Zugkraft mit/ohne Last (S2 5 Min.) *2	N	7277/16357	7698/16397	7326/16053
	5.8 max. Steigfähigkeit mit/ohne Last (S2 5 Min.) *2	%	21.3/37.7	22.1/35.2	22.4/31.8
	5.10 Betriebsbremse		nasse Lamellenbremse	nasse Lamellenbremse	nasse Lamellenbremse
Antrieb	6.1 Fahrmotor, Leistung (S2 60 Min.)	kW	2 x 4.4	2 x 4.4	2 x 4.4
	6.2 Hubmotor, Leistung bei S2 15 %	kW	15.2	15.2	15.2
	6.3 Batterie nach DIN 43531/35/36 A,B,C, nein		DIN 43531 A	DIN 43531 A	DIN 43531 A
	6.4 Batteriespannung/Nennkapazität K5	V/Ah	48/460 (500)	48/575 (625)	48/575 (625)
	6.5 Batteriegewicht (min.)	kg	708	856	856
Sonstige	8.1 Art der Fahrsteuerung		AC/Inverter	AC/Inverter	AC/Inverter
	8.2 Arbeitsdruck für Anbaugeräte		einstellbar	einstellbar	einstellbar
	8.4 Schallpegel, Fahrerohr	dB (A)	72	72	72

\*1) Weitere Hubhöhen finden Sie in der Hubgerüstübersicht

\*2) Bei einem Reibungsbeiwert von  $\mu=0.6$  bei 1.6 km/h

# PRODUKTBESCHREIBUNG

Zwei starke AC-Fahrmotoren in Parallelfrontantrieb, eine sehr robuste Bauweise ohne unnötige Plastikbauteile und ein extrem kurzer Radstand kennzeichnen die GEX-Baureihe von CLARK. Durch ein stabiles „Built to last“<sup>®</sup> Hubgerüst und einen durchdachten Fahrerarbeitsplatz ist sie für viele Einsätze geeignet.

## Fahrerplatz

Der Fahrer erreicht seinen ergonomisch gestalteten Arbeitsplatz über eine große, tief angesetzte Lochblech-Trittstufe. Ein Haltegriff am vorderen Holm der Einstiegsseite erleichtert das Auf- und Absteigen. Der Gummibodenbelag im Fußraum gewährleistet Trittsicherheit.

Die neigbare Lenksäule und ein leicht verstellbarer Komfortsitz mit hervorragender Beinfreiheit ermöglichen eine optimale Anpassung an jeden Fahrer. Die Pedalerie ist automobilkonform angeordnet. Die Bedienungshebel mit intuitiver Betätigungsrichtung sind leichtgängig und in griffgünstiger Höhe. Die Betriebsdaten werden auf dem übersichtlichen TFT-LCD-Farbdisplay in Echtzeit angezeigt. Drei individuell programmierbare Betriebsarten (Economy-Normal-Power) sowie eine zusätzliche Kriechgangfunktion ermöglichen das Fahrzeug optimal an die jeweilige Arbeitssituation anzupassen.

Gut zugängliche Ablagefächer, ein schneller Zugang zur Handbremse und zum Notaus-schalter runden diesen gelungenen Fahrerplatz ab.

## Motor, Antrieb und Steuerung

Zwei Fahrmotoren im Parallelfrontantrieb mit je 4,4 kW Leistung und 48 Volt Drehstrom-technologie sorgen für sehr gute Beschleunigung und hohe Schubkraft. Die verwendeten AC-Motoren arbeiten verschleißfrei und sind sehr robust. Somit sind die Betriebskosten gering. Die Temperatur der Motoren und der Steuerung werden überwacht und deren Leistung zum Schutz automatisch gedrosselt.

Die ZAPI Dual AC-Steuerung ist geschützt im Gegengewicht integriert, leicht zugänglich, und mit moderner MOSFET- und CAN-Bus-Technologie ausgestattet. Die Überwachung der Motor- und Steuerungstemperatur dient zum Schutz der Investition.

## Bremsanlage

Drei voneinander unabhängige Bremssysteme (elektrische Bremse, Betriebsbremse, Feststellbremse) gewährleisten hohe Sicherheit und erhöhen die Umschlagleistung durch verbesserte Ausnutzung der Batteriekapazität. Die Betriebs- und Feststellbremse sind als Ölbadlamellenbremsen ausgeführt. Die elektrischen Bremsen sind regenerativ. Sie führen bei jedem Bremsvorgang Energie zurück in die Batterie. Dieser Vorgang spart Energiekosten und verlängert die Fahrzeit pro Batterieladung.

Beim Umlenken des Fahrtrichtungsschalters sorgt die Elektronik für sanftes Abbremsen und progressives Beschleunigen in die geänderte Fahrtrichtung. Die Betriebsbremsen sind gekapselt und somit sicher vor Staub, Feuchtigkeit und aggressiven Medien geschützt. Ein Einsatz unter schwierigen Umweltbedingungen, z.B. in der Lebensmittelverarbeitung, ist somit problemlos möglich. Die serienmäßige Rampenfunktion ermöglicht eine kontrollierte Bedienung des Fahrzeugs auf abschüssigem Gelände und ein sicheres Handling auf Ladebühnen.

## Lenksystem

Durch den großen Lenkeinschlag von 87° bzw. 101° Grad der Räder dreht der GEX-Vierradstapler wie ein Dreiradstapler nahezu auf der Stelle. Auch bei voll eingeschlagener Lenkung lässt sich das Fahrzeug durch den Parallelfrontantrieb feinfühlig anfahren. Abhängig vom Lenkeinschlag wird die Geschwindigkeit und Drehrichtung der Vorderräder so gesteuert, dass ein starker Abrieb der Reifen vermieden wird. Diese Steuerung ermöglicht ein sanftes und zugleich präzises Anfahren, selbst bei voll eingeschlagener Lenkung. Die Fahrgeschwindigkeit wird bei Kurvenfahrten automatisch reduziert.

## Hydraulikanlage

Die unabhängige, elektrisch angetriebene Hydraulikpumpe mit AC-Technik fördert jederzeit nur das zur Aktion erforderliche Ölvolumen und arbeitet somit besonders energiesparend.

Die verwendete Innenzahnradpumpe zeichnet sich durch ein besonders niedriges Pumpengeräusch aus und hat einen sehr guten Wirkungsgrad. Das spart Energie und reduziert die Wärmebelastung der Hydraulik. Der Stahlhydrauliktank sorgt für eine gute Wärmeabfuhr des Hydrauliköls und vermindert den Verschleiß der Hydraulikkomponenten. Die Vollstrom-Rücklauffiltration filtert das Öl bei jedem Rücklauf zum Tank. Über einen Ansaugfilter werden grobe Partikel direkt gefiltert und gelangen erst gar nicht in den Ölkreislauf. Die Langlebigkeit aller Hydraulikkomponenten wird so gewährleistet.

## Hubgerüst

Die Freisichthubgerüste sind in Standard-, Hi-Lo- und Triplex-Ausführung erhältlich. Die verschachtelt angeordneten Profile bieten hohe Festigkeit auch bei schwerster Belastung. Die schräg stehenden Hubgerüstrollen sind für Einstellarbeiten leicht zugänglich. Die Neigezylinder sind in Pendellagern gelagert, wodurch sich die Lebensdauer des kompletten Zylinders erhöht. Ein integriertes Neigesperventil verhindert zu schnelles oder unbeabsichtigtes Vorneigen des Hubgerüsts. Die Gabeln mit Hakenaufhängung sind geschmiedet und werden durch einstellbare Arretierungen in der gewünschten Position gehalten. Das Dämpfungssystem reduziert Stöße und Erschütterungen beim Übergang zwischen den einzelnen Hubgerüststufen und schonet somit die Ware und das Fahrzeug.

Der robuste 6-Rollen-Gabelträger unterstreicht die Langlebigkeit dieser Konstruktion auch bei harten Einsätzen.

## Weitere Standardausstattung

Arbeitsscheinwerfer, akustischer Rückfahralarm, Rückkombileuchte mit Bremslicht und Rückfahrlicht weiß, Lackierung in der leuchtenden Sicherheitsfarbe „CLARK Grün“, Fahrerzelle und Hubgerüst in schwarz, Felgen in weiß.

## Zusatzausstattung

Luftreifen oder nichtkredende Reifen, seitlicher Batteriewechsel, Anbaugeräte, Kabinen, Mini- oder Multifunktionshebel, Doppelpedalsteuerung u.v.m.

## Sicherheit

Die GEX-Baureihe ist CE-zertifiziert und entspricht allen europäischen Sicherheitsstandards für Flurförderzeuge.

Sprechen Sie mit Ihrem CLARK Händler, um die für Sie optimale Ausstattung zu finden.

Händler:

**CLARK Europe GmbH**

Dr.-Alfred-Herrhausen-Allee 33  
47228 Duisburg / Germany  
Tel.: +49 (0)2065 499 13-0  
Fax: +49 (0)2065 499 13-290  
E-Mail: [Info-europe@clarkmheu.com](mailto:Info-europe@clarkmheu.com)  
[www.clarkmheu.com](http://www.clarkmheu.com)

Nr.: 4469527 07/2014

Gültig für Lot.-Nr.: 9679