

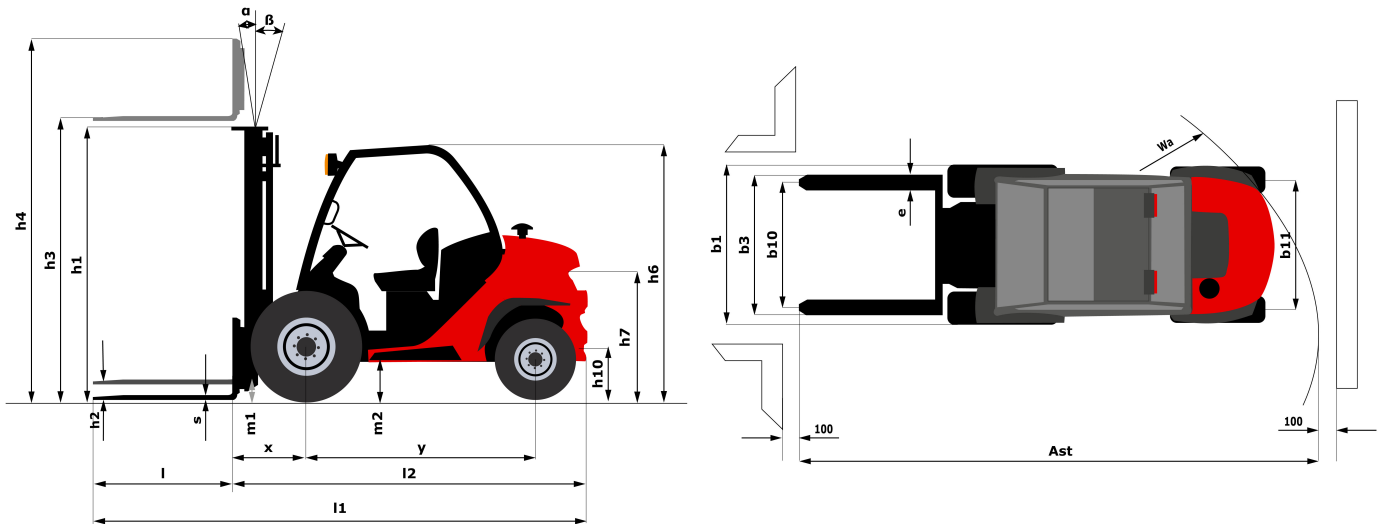
Technisches Datenblatt

MSI 25 S5

Maststapler



	Technische Daten	Metrisch
1.1	Hersteller	Manitou
1.2	Modell	MSI 25 s5
1.3	Antriebsart	Diesel
1.4	Betriebsart	Sitz
1.5	Q - Nenntragkraft	2500 kg
1.6	c - Lastschwerpunkt	500 mm
1.8	x - Lastabstand	621 mm
1.9	y - Radstand	1900 mm
	Gewicht	
2.1	Eigengewicht im Betriebszustand	3875 kg
2.2	Vorder-/Hinterachslast mit Last	5510 kg / 865 kg
2.3	Vorder-/Hinterachslast ohne Last	1533 kg / 2342 kg
	Räder	
3.1	Bereifung: Vollgummi (V), PPS (SE), Luft (L)	mft_Pneumatic
3.2	Reifengröße, vorn	300-15/18 6T P43
3.3	Reifengröße, hinten	7.00-12/12 ED PLUS
3.5	Anzahl Vorderräder (x)	2x / 2
3.6	b10 - Vorderspur	1.04 mm
3.7	b11 - Spurweite hinten	1.11 mm
	Abmessungen	
4.1	α / β - Hubgerüst neigen vor/zurück	10 ° / 12 °
4.2	h1 - Bauhöhe Hubgerüst eingefahren	2280 mm
4.3	h2 - Freihub	130 mm
4.4	h3 - Hubhöhe (Duplexmast)	3300 mm
4.5	h4 - Höhe Hubgerüst ausgefahren	4095 mm
4.7	h6 - Höhe Schutzdach (Kabine)	2095 mm
4.8	h7 - Sitzhöhe	972 mm
4.19	l1 - Gesamtlänge	4193 mm
4.20	l2 - Länge einschließlich Gabelrücken	3043 mm
4.21	b1 - Gesamtbreite (über alles) - Einzelräder/Zwillingsräder aufgezogen	1330 mm / -
4.22	e / s / l - Gabelabmessungen	1150 X 122 X 40
4.23	Gabelträger DIN 15173 A/B	FEM 2A
4.24	b3 - Breite des Geräteträgers	1260 mm
4.31	m1 - Bodenfreiheit unter Hubgerüst	260 mm
4.33	Ast - Gangbreite für Palette 1000 x 1200 quer	4591 mm
4.35	Wa - Wenderadius	2620 mm
	Leistungsdaten	
5.1	Fahrgeschwindigkeit mit/ohne Last	18 km/h / 22 km/h
5.2	Hubgeschwindigkeit mit/ohne Last	0.50 m/s / 0.50 m/s
5.3	Absenkgeschwindigkeit mit/ohne Last	0.50 m/s / 0.30 m/s
5.10	Betriebsbremse	Hydraulisch
	Antrieb	
7.1	Motorhersteller/Typ	Kubota / Stage 3A
7.2	Motorleistung	36.50 kW
7.3	Nenn Drehzahl	2700 rpm
7.4	Zylinderzahl/Hubraum	4 / 2434 cm ³
7.5	Kraftstoffverbrauch gemäß VDI-Zyklus	5.20 l/h
	Verschiedenes	
8.3	Ölmenge für Anbaugerät	71 l/min



Technische Daten und Resttragfähigkeiten der Hubgerüste

Volle-Sicht-Duplex		FVD27	FVD30	FVD33	FVD35	FVD37	FVD40	FVD45	FVD50	FVD55	FVD60
Hubhöhe	mm	2700	3000	3300	3500	3700	4000	4500	5000	5500	6000
Bauhöhe Hubgerüst eingefahren	mm	2000	2150	2300	2400	2560	2750	3000	3250	3500	3790
Freihub	mm	90	90	90	90	90	90	90	90	90	90
Höhe Hubgerüst ausgefahren	mm	3536	3836	4095	4336	4536	4836	5336	5836	6336	6836
Resttragfähigkeit ohne Anbaugerät (Lastdiagramm Industrie)	kg	2500	2500	2500	2500	2500					
Neigung Hubgerüst vor/zurück	°	10 / 12	10 / 12	10 / 12	10 / 12	10 / 12	10 / 12	10 / 12	6 / 6	6 / 6	6 / 6

Volle-Sicht-Triplex		FVT33
Hubhöhe	mm	3300
Bauhöhe Hubgerüst eingefahren	mm	1840
Freihub	mm	90
Höhe Hubgerüst ausgefahren	mm	4075
Resttragfähigkeit ohne Anbaugerät (Lastdiagramm Industrie)	kg	2500
Neigung Hubgerüst vor/zurück	°	10 / 12

Freihub-Triplex		FLT37	FLT40	FLT43	FLT47	FLT50	FLT55
Hubhöhe	mm	3700	4000	4300	4700	5000	5500
Bauhöhe Hubgerüst eingefahren	mm	1950	2050	2150	2300	2400	2560
Freihub	mm	1216	1316	1416	1566	1666	1826
Höhe Hubgerüst ausgefahren	mm	4474	4774	5074	5474	5774	6274
Resttragfähigkeit ohne Anbaugerät (Lastdiagramm Industrie)	kg	2500					
Neigung Hubgerüst vor/zurück	°	10 / 12	10 / 12	10 / 12	10 / 12	6 / 6	6 / 6



Siège Social
430 rue de l'Aubinière - 44150 Ancenis Cedex - France
Tel: +33(0)2 40 09 10 11 - Fax: +33 (0)2 40 09 10 97
www.manitou.com



In vorliegender Broschüre sind die Versionen und Konfigurationsoptionen für Manitou-Produkte beschrieben, die mit unterschiedlicher Ausrüstung ausgestattet werden können. Bei der in der Broschüre beschriebenen Ausrüstung kann es sich um Standard- oder Sonderausrüstung handeln oder um Ausrüstung, die für bestimmte Versionen nicht erhältlich ist. Manitou behält sich das Recht vor, jederzeit unangekündigte Änderungen an den gezeigten und beschriebenen Spezifikationen vorzunehmen. Der Hersteller haftet nicht für die angegebenen Spezifikationen. Für weitere Informationen wenden Sie sich bitte an Ihren Manitou-Händler. Dokument ohne Gewähr. Die Produktbeschreibungen können vom eigentlichen Produkt abweichen. Die Auflistung der Spezifikationen erhebt keinen Anspruch auf Vollständigkeit. Logos und Corporate Identity des Unternehmens sind Eigentum von Manitou und dürfen nicht ohne Genehmigung verwendet werden. Alle Rechte vorbehalten. Die in dieser Broschüre enthaltenen Fotos und Abbildungen dienen lediglich Informationszwecken.