

Technisches Datenblatt :

MLA-T 516-75 H



 **MANITOU**
HANDLING YOUR WORLD

Kapazität		Metrisch
Statische Kipplast mit Schaufel (gerade)		3535 kg
Statische Kipplast mit Gabeln (gerade)		2732 kg
Statische Kipplast mit Gabeln (vollständig eingeknickt)		2000 kg
Max. Nutzlast mit Gabeln gemäß EN 474-3 (80%)		1600 kg
Max. Höhe des Schaufeldrehpunkts	h35	5.03 m
Max. Hubhöhe (Gabel Unterseite)	h3	4.84 m
Maximale seitliche Reichweite		3.30 m
Gewicht und Reifengröße		
Eigengewicht (mit Gabeln) mit 4 Pfosten Fahrerschutzdach		5543 kg
Gesamtbreite mit 4 Pfosten Fahrerschutzdach	b22	1.28 m
Gesamtbreite der Kabine	b4	1.28 m
Gesamthöhe bei Schutzdach mit 4 Pfosten	h38	2.48 m
Knickwinkel	a19	44 °
Gesamtbreite ohne Schaufel	b1	1.74 m
Gesamtlänge ohne Schaufel	l2	4.95 m
Bodenfreiheit Maschine	m4	0.31 m
Motor		
Hersteller		Deutz
Motor Modell		TD 3.6 L4
Motormom		Stage IIIB, Stage V, Tier 4
Anzahl der Zylinder / Tragfähigkeit der Zylinder		4 - 3600 cm³
Nennleistung Verbrennungsmotor / Leistung (kW)		74.30 Hp / 55.40 kW
Max. Drehmoment / Motordrehzahl		330 Nm / 1600 rpm
Kühlsystem des Motors		2 Wasserkühler + Hydrauliköl
Getriebe		
Getriebetyp		Hydrostatisch
Anzahl der Gänge (vorwärts / rückwärts)		2 / 2
Max. Fahrgeschwindigkeit (kann je nach Vorschriften variieren)		30 km/h
Fahrgeschwindigkeit (beladen)		20 km/h
Differenzialsperre		Vorder- und Hinterverriegelung der Maschine
Parkbremse		Handbuch
Hydraulisch		
Pumpenart		Zahnradpumpe
Hydraulikfördermenge - Hydraulikdruck		70 l/min / 200 bar
High-Flow Option (l/min)		110 l/min
Systemdruck Fahrtrieb		380 bar
Tankkapazität		
Hydrauliköl		74 l
Fassungsvermögen des Kraftstofftanks		102 l
Lärm und Vibrationen		
Vibrationswert an Händen/Armen		< 2.50 m/s²
Diverse		
Sicherheit Zulassung der Kabine		Kabine ROPS - FOPS Stufe 1

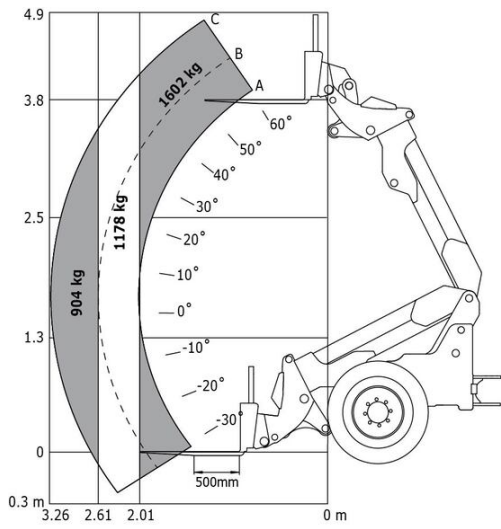
Optionen / Oberflächen

S : Standard / O : Option / - : Nicht verfügbar

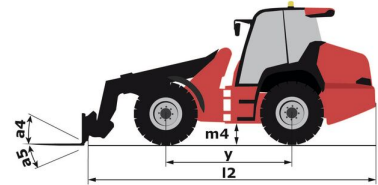
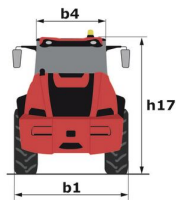
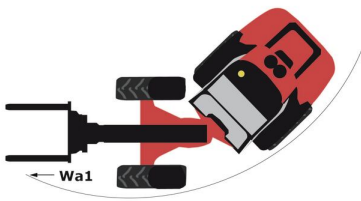
	Essential	Classic	Premium
Hubfunktion			
Easy Connect System (E.C.S.)	S	-	-
Hydraulische Anbaugeräteverriegelung	S	S	S
Schwingungsdämpfung „CRC“	O	O	S
Operator-Station			
Fußmatte	S	S	S
Gefederter Sitz - Mechanisch	S	-	-
Geschlossene Kabine mit Heizung	-	-	S
Luftgefederter Sitz	-	O	S
Luft-Vorfilter	S	-	-
Manuelle Klimaanlage	-	-	S
Manuelle Klimaanlage	-	O	-
Schutzdach	S	-	-
Tuner-Radio (50 W)	-	S	S
Verstell- und teleskopierbare Lenksäule	S	S	S
Motorisierung/Leistung			
Automatisch reinigender Luftvorfilter	-	S	S
Dauerstrom-Hydraulik	S	S	S
Dritter Gang	O	O	S
Geschwindigkeitsbegrenzung	O	O	S
Handgas	S	S	S
Hydraulikleitung Anbaugerät	S	S	S
Beleuchtung			
Arbeitsscheinwerfer vorn und hinten (x4: 2 vorne und 2 hinten)	S/O**	S	-
Komplette Fahrbeleuchtung	O	-	S
Led-arbeitsscheinwerfer vorn und hinten (x4: 2 vorne und 2 hinten)	O	O	S

MLA-T 516-75 H - Traglasttabellen

Lastdiagramm entsprechend EN 474-3 (80%)



MLA-T 516-75 H - Maßzeichnung





Hauptsitz

B.P. 249 - 430 rue de l'Aubinière

44150 Ancenis Cedex - France

Tel: +33 (0)2 40 09 10 11 - Fax: +33 (0)2 40 09 10 97

www.manitou.com



Diese Publikation enthält eine Beschreibung der Konfigurationsvarianten und Optionen für Manitou-Produkte, die je nach Ausstattung unterschiedlich sein können. Die in dieser Broschüre vorgestellten Ausstattungen können Teil einer Serie, als Option erhältlich oder je nach Ausführung nicht verfügbar sein. Manitou behält sich das Recht vor, die beschriebenen und dargestellten Spezifikationen jederzeit und ohne Vorankündigung zu ändern. Die angegebenen Spezifikationen sind für den Hersteller nicht bindend. Für weitere Einzelheiten wenden Sie sich bitte an Ihren Manitou-Händler. Es handelt sich nicht um ein vertraglich bindendes Dokument. Die Darstellung der Produkte ist vertraglich nicht bindend. Die Liste der Spezifikationen ist nicht vollständig. Die Logos sowie die visuelle Identität des Unternehmens sind Eigentum von Manitou und dürfen nicht ohne Genehmigung verwendet werden. Alle Rechte vorbehalten. Die in dieser Broschüre enthaltenen Fotos und Diagramme werden nur zu Anschauungs- und Informationszwecken zur Verfügung gestellt.

MANITOU BF SA - Gesellschaft mit beschränkter Haftung mit Verwaltungsrat - Aktienkapital: 39 668 399 Euro - 857 802 508 RCS Nantes