



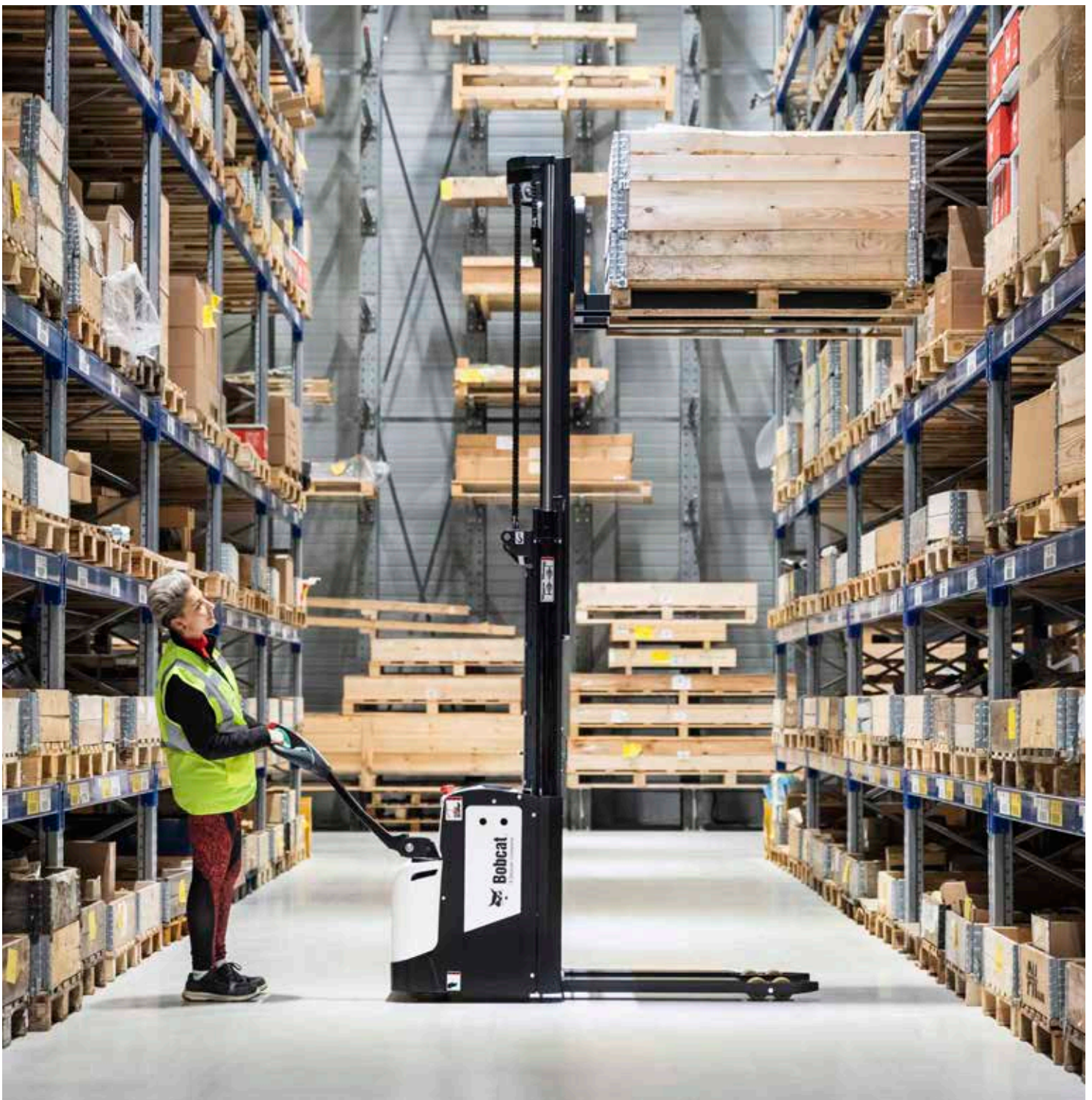
Bobcat®

One Tough Animal.

ELEKTRO-HOCHHUBWAGEN

Lagerausrüstung – handgeführter Hochhubwagen, Hochhubwagen mit Plattform

🌐 EMEA



ONE TOUGH ANIMAL



► DIE GESCHICHTE VON BOBCAT

Im Jahr 1958 brachte die Melroe Manufacturing Company einen Frontlader in Kompaktausführung auf den Markt – den Vorgänger des M400, des ersten echten Kompaktladlers weltweit. Bald darauf nahm das Unternehmen die inzwischen weltbekannte Marke Bobcat an. Ihr Erfolg legte den Grundstein für die Entwicklung der Kompaktmaschinenindustrie, wie wir sie heute kennen.

► ERFAHRUNG IN JAHREN

Im Jahr 2021 erweiterte Bobcat seinen Geschäftsbereich durch die Übernahme von Doosan Industrial Vehicle und vergrößerte damit seine Möglichkeit, seinen Kunden umfassende Geschäftslösungen anzubieten. Die Erfahrung von Doosan im Bereich Materialumschlag und Lagertechnik, die bis zum ersten Gabelstapler im Jahr 1968 zurückreicht, ermöglichte es dem Unternehmen, eine globale Präsenz mit 400 Händlern in 93 Ländern aufzubauen.



► BOBCAT HEUTE

Heute bietet Bobcat mit seinem breit gefächerten Portfolio an Gabelstaplern und Lagerausrüstung eine Komplettlösung für die Intralogistik, von der Beladung von Schiffscontainern bis hin zur Optimierung des Lagerbetriebs. Die in seinem südkoreanischen Werk hergestellten Bobcat-Maschinen für den Materialumschlag bieten die von Kunden erwartete Präzision und Langlebigkeit.

► UNSERE MISSION

Mit unseren Maschinen bringen wir Sie effizienter und produktiver voran, selbst unter den härtesten Bedingungen und in den schwierigsten Situationen. Was auch immer unsere Kunden wollen, wir finden einen Weg.



ROBUST, WENDIG UND SICHER

► DIE IDEALE WAHL FÜR IHR UNTERNEHMEN

Entdecken Sie erstklassige Effizienz und Langlebigkeit mit den elektrischen handgeführten Hochhubwagen oder Hochhubwagen mit Plattform und Doppelstock-Hochhubwagen von Bobcat. Diese robusten und vielseitigen Maschinen sind auf Langlebigkeit und Produktivität ausgelegt und bieten eine Tragfähigkeit von 1 bis 2 Tonnen sowie jahrelangen zuverlässigen Betrieb für Ihr Unternehmen.



Der Deichselkopf verfügt über einen großen Wipptaster und sorgt so für optimale Ergonomie für jeden Bediener

Stahlabdeckung zum Schutz der Hauptkomponenten für erhöhte Haltbarkeit

DIN-Batterie im Batteriefach

Hervorragende Sicht durch den Mast für sicherere und effizientere Arbeitsbedingungen

Stufenweise Hub- und Senkgeschwindigkeiten für einen reibungslosen Betrieb und Schutz der Last



Überwachtes und angezeigtes Energieniveau für unterbrechungsfreien und reibungslosen Betrieb

Tandem-Lastrollen verringern den Bodendruck und verteilen das Gewicht gleichmäßig, was ein sanfteres Aufnehmen von Paletten ermöglicht

Kompakte und robuste Konstruktion für bequemes und sicheres Arbeiten sogar in beengten Bereichen

Vielseitige, klappbare Plattform für eine breite Palette von Aufgaben



► EINE LANGLEBIGE LÖSUNG

Kompakt und dennoch leistungsstark – unsere Hochhubwagen sind entweder handgeführt oder mit Plattform erhältlich. Durch eine Tragfähigkeit von bis zu 2 t erleben Sie eine hervorragende tägliche Leistung dank eines Hochgeschwindigkeitsmotors mit Wechselstromantrieb. **S. 6–7**



► KOMFORT RUNDUM

Erleben Sie komfortable Bedienung mit Standardfunktionen wie dem Deichselkopf und dem Display für mühelose Steuerung und ein stressfreies Erlebnis. **S. 8–9**



► SICHERHEIT GARANTIERT

Entspanntes Arbeiten dank Sicherheitsfunktionen wie Geschwindigkeitsreduzierung unter bestimmten Umständen, PIN-Code-Zugang, Überbrückungsfunktion und vielem mehr. **S. 10–11**



► MAXIMALE BETRIEBSZEIT

Unsere Hochhubwagen und Doppelstock-Hochhubwagen zeichnen sich durch eine robuste Konstruktion mit einer hochwertigen Stahlabdeckung zum Schutz der Komponenten, erstklassige Lager und eine garantiert langlebige Rahmenkonstruktion aus. **S. 10–11**

HERAUSRAGENDE PRODUKTIVITÄT



► PROPORTIONALVENTIL FÜR HEBEN UND SENKEN

Der Bediener kann die Geschwindigkeit und die Positionierung des Masts beim Heben und Senken ganz einfach steuern. Dies ermöglicht schrittweise Anpassungen für ein präzises und sanftes Handhaben von Lasten.

► HERVORRAGENDE SICHT DURCH DEN MAST

Die verbesserte Sicht durch den Mast ermöglicht es dem Bediener, Gegenstände schnell zu erfassen, den Hubwagen genau zu positionieren und Lasten effizienter zu handhaben. Dadurch verkürzt sich die Zeit für das Manövrieren und Positionieren, wobei letztendlich die Arbeit beschleunigt und die Produktivität erhöht wird.



► TANDEM-LASTROLLEN UND EINFACHE PALETTENAUFNAHME

Überzeugendes Gabelzinkendesign und Tandem-Lastrollen ermöglichen ein leichtes Aufnehmen und Absetzen von beladenen Paletten.

► AC-ANTRIEB

Vollständig programmierbare Leistungsparameter ermöglichen eine vollständige Anpassung von Beschleunigung, Höchstgeschwindigkeit und Bremsen.

KOMFORT & BEDIENELEMENTE



▶ ERGONOMISCHE BEDIENUNG DER DEICHSEL

Die ergonomische Deichsel wurde für Komfort und Vielseitigkeit entwickelt und verfügt über einen großen Wipptaster, der sowohl für Links- als auch für Rechtshänder geeignet ist.



▶ ÜBERWACHUNGSANZEIGE

Erleben Sie einen unterbrechungsfreien Betrieb mit Echtzeit-Energieanzeige und Statusüberwachung auf dem Display. Behalten Sie den Überblick über wichtige Aktualisierungen für einen reibungslosen Betrieb ohne Unterbrechungen.



▶ ULTIMATIVE KONTROLLE

Unsere Hubwagen bieten sowohl zentrale als auch seitliche Bedienelemente, die ein nahtloses Manövrieren in jedem Raum oder Lagerlayout ermöglichen.



▶ KLAPPBARE PLATTFORM

Bessere Körperhaltung und weniger Belastung bei längeren Schichten – der Bediener kann die Plattform ganz einfach auf seine bevorzugte Höhe einstellen. Außerdem ermöglicht die klappbare Plattform einen einfachen Zugriff auf die Last in beengten Bereichen.



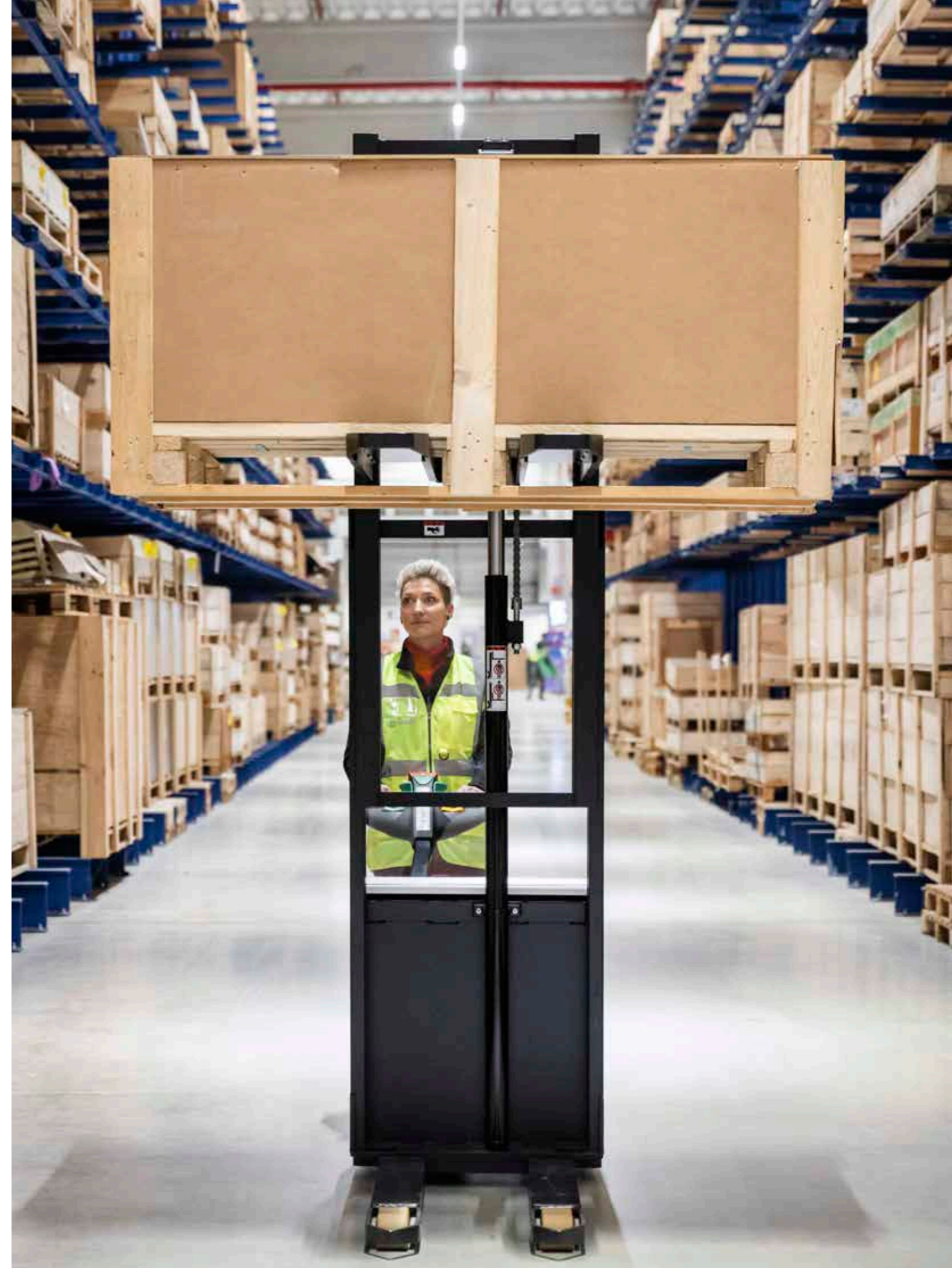
▶ LEICHTE STEUERBARKEIT

Der ergonomische Deichselkopf lässt sich in Höhe und Länge verstellen, sodass der Bediener die für ihn perfekte Einstellung finden kann.



▶ BATTERIEWECHSELSYSTEM

Nylonrollen erleichtern das Herausnehmen der Batterie und vereinfachen den Batteriewechsel.



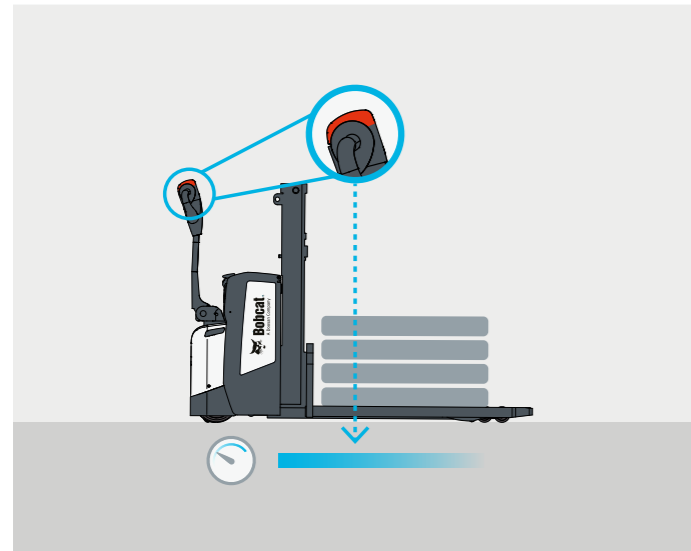
SICHER BEI JEDER BEWEGUNG

► FORTSCHRITTLICHER SCHUTZ FÜR SIE UND IHREN BETRIEB

Bobcat-Lagerausrüstung ist von Haus aus sicher. Diese Maschinen sind mit einer Vielzahl von Funktionen ausgestattet, die Ihre Gesundheit und Ihre Investition schützen. Außerdem schenken Sie Ihnen bei jeder Aufgabe Sorgenfreiheit – jeden Tag.

► ÜBERBRÜCKUNGSFUNKTION

Durch einfachen Knopfdruck an der Deichsel ermöglicht diese Funktion eine präzisere Kontrolle in beengten Bereichen, indem der Hubwagen während der Handhabung von Lasten verlangsamt wird.



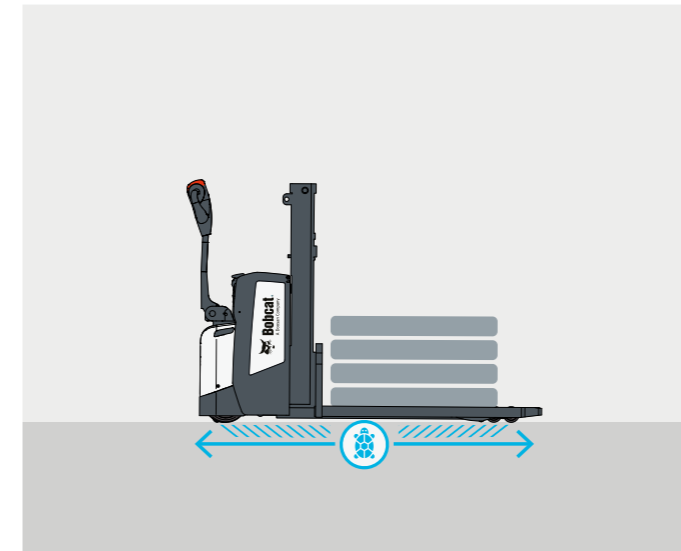
► GESCHWINDIGKEITSREDUZIERUNGSSATZ FÜR KURVENFAHRTEN

Beim Annähern an und Durchfahren von Kurven sorgt diese Einstellung für einen sanfteren und sichereren Betrieb, wodurch die Wahrscheinlichkeit von Unfällen und möglichen Schäden an der Maschine verringert wird (nur für Maschinen mit Plattform).



► SCHILDKRÖTENGESCHWINDIGKEITSSCHALTER

Der Schildkrötengeschwindigkeitsschalter ermöglicht eine äußerst langsame und kontrollierte Bewegung, die mehr Genauigkeit und Vorsicht bietet. Diese Funktion erweist sich als nützlich, wenn Sie zerbrechliche oder empfindliche Materialien transportieren oder wenn Sie sich in beengten Bereichen bewegen, die eine präzise Kontrolle erfordern.



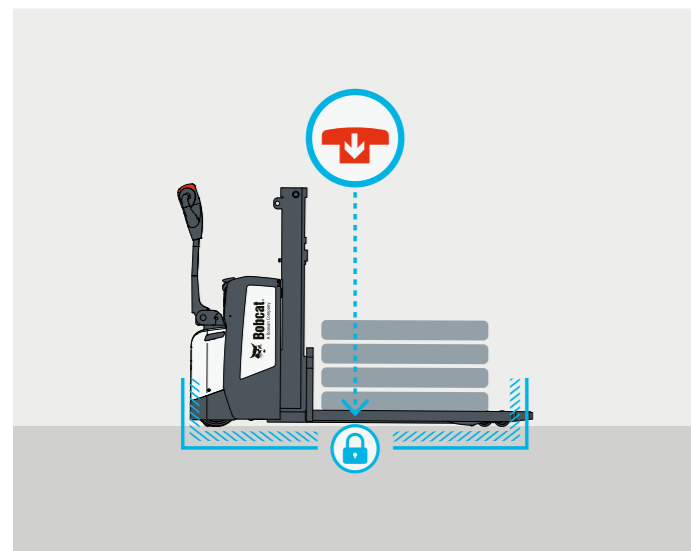
► PIN-CODE-ZUGANG

Der PIN-Code-Zugang schützt die Maschine vor unbefugter Benutzung und erhöht die Sicherheit auf Ihrer Baustelle.



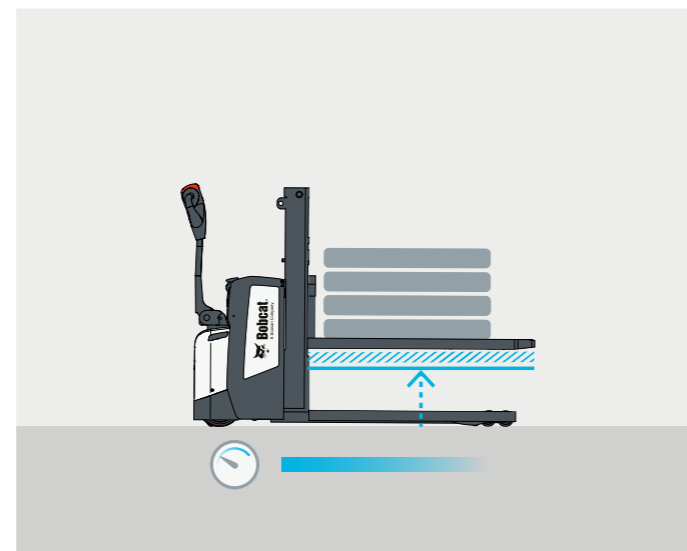
► NOT-AUS-SCHALTER

Der Bediener kann den Hubwagen durch Betätigen des Not-Aus-Schalters schnell deaktivieren und so die Zeit verkürzen, die er benötigt, um das vorliegende Problem zu erkennen und die notwendigen Maßnahmen zu ergreifen.



► GESCHWINDIGKEITSREDUZIERUNG BEI ANGEHOBNEM MAST

Die Verringerung der Hubgeschwindigkeit des Mastes verringert die Wahrscheinlichkeit von Unfällen und Instabilität, insbesondere bei der Handhabung schwerer Lasten. Durch diese Funktion wird die Hubgeschwindigkeit des Mastes reduziert, wenn der Mast auf mehr als 1 Meter Höhe angehoben wird.



► LASTSCHUTZGITTER

Das Lastschutzgitter bietet eine schützende Barriere zwischen dem Bediener und der Last und minimiert so die Gefahr, dass Lasten zurückrutschen und Verletzungen verursachen.



► SANFTES ABSENKEN DER LAST

Unsere Hubwagen nutzen eine Hydrauliktechnologie, um angehobene Lasten sanft und gleichmäßig auf den Boden abzusinken. So werden plötzliche Stöße oder Schläge vermieden und die Sicherheit erhöht.



LANGE LEBENSDAUER

► HERVORRAGENDE ZUVERLÄSSIGKEIT

Dank der robusten Konstruktion, dem leistungsstarken Wechselstrommotor und den kombinierten Lagern bietet Ihnen die Bobcat-Lagerausrüstung ein Höchstmaß an Betriebszeit und Zuverlässigkeit.



► LEBENSLANGE GEWÄHRLEISTUNG

Bobcat entwickelt jede einzelne Maschine nach höchsten Standards in puncto Qualität und Langlebigkeit. Daher gewähren wir eine lebenslange Gewährleistung auf die Rahmenkonstruktion (10 Jahre), um sicherzustellen, dass unsere Hubwagen ein Maximum an Zuverlässigkeit und Nutzungsdauer bieten.



**KEINE ZEIT
FÜR AUSFÄLLE.
STELLEN SIE SICH
JEDER AUFGABE
– TAGEIN, TAGAUS.**



► UMFANGREICHES HÄNDLERNETZ

Sie können sich auf unser Händlernetz und unsere Servicepartner verlassen, die immer bereit sind, Ihnen zu helfen.

► BOBCAT-ORIGINALTEILE

Durch qualitativ hochwertige Komponenten, die an unsere Händler geliefert werden, wird gewährleistet, dass alle unsere Maschinen langlebig sind, den härtesten Bedingungen standhalten und eine zuverlässige Leistung bieten.

STANDARD AUSSTATTUNG UND OPTIONEN

STANDARD AUSSTATTUNG UND OPTIONEN						
	BSL10/13S-7C	BSL14/16S-7	BSR16S-7	BSL20S-7	BDL13S-7	BDR13S-7
PRODUKTIVITÄT						
Display zur Überwachung von Energie und Maschinenstatus	✓	✓	✓	✓	✓	✓
Mechanische Lenkung	✓	✓	–	✓	✓	–
Tandem-Lastrollen	•	✓	✓	✓	•	✓
Fahrgestell für 3EPzS-Batterie, max. 375 Ah, L2 = 810 mm	–	•*	–	✓	–	–
Batteriewechselsystem	–	✓	✓	✓	–	–
Integriertes Ladegerät 24 V / 30 A	•	•	–	–	•	–
Integriertes Ladegerät 24 V / 40 A	–	•	–	•	–	–
Kühlager-Ausführung (bis zu -30 °C)	•	•	•	•	•	–
Spezielle Rahmenbeschichtung	•	•	•	•	•	–
Endlackierung	•	•	•	•	•	–
Achsen und Bolzen aus rostfreiem Stahl	•	•	•	•	•	–
Abschmierbare Kreuzlager mit Spezialschmiermittel (bis zu -30 °C)	•	•	•	•	•	–
Spezial-Hydrauliköl (bis zu -30 °C)	•	•	•	•	•	–
Magnetisches Bremsenheizsystem	•	•	•	•	•	–
GABELN UND MASTEN						
Gabeln 1 195 / 570 mm	✓	✓	✓	✓	✓	✓
Standard (STD), 690 mm	–	–	–	–	•	–
Standard (STD), 1 790 mm	•	–	–	–	•	•
Standard (STD), 2 090 mm	•	–	–	–	•	•
Standard (STD), 2 490 mm	•	–	–	–	•	–
Standard (STD), 2 890 mm	•	•	•	•	–	–
Standard (STD), 3 290 mm	•	–	–	–	–	–
Standard (STD), 3 590 mm	•	•	•	•	–	–
Vollfreihub (FF), 2 890 mm	–	•	•	–	–	–
Vollfreihub (FF), 3 590 mm	–	•	•	–	–	–
Triplex-Vollfreihub (FFT), 4 190 mm	–	•	•	•	–	–
Triplex-Vollfreihub (FFT), 4 390 mm	–	•	•	•	–	–
Triplex-Vollfreihub (FFT), 4 790 mm	–	•	•	•	–	–
Triplex-Vollfreihub (FFT), 5 390 mm	–	•	–	•	–	–
ZUVERLÄSSIGKEIT						
Achsen und Bolzen aus rostfreiem Stahl	•	–	–	–	•	–
Stahlabdeckung	•	•	–	•	•	–
Vulkollan®-Antriebsräder mit Profil	•	•	–	–	•	–
PEVOSOFT®-Antriebsräder	•	–	–	–	•	–
SICHERHEIT						
PIN-Code-Zugang	✓	✓	✓	✓	✓	✓
Schildkrötengeschwindigkeitsschalter	✓	✓	✓	✓	✓	✓
Lastschutzzitter 1 000 mm	–	•	•	•	–	–
Geschwindigkeitsreduzierung beim Anheben des Mastes über 1 m Höhe	–	•	✓	•	–	–
Geschwindigkeitsreduzierungssatz für Kurvenfahrten	–	–	✓	✓	–	✓

* nur verfügbar mit FF- und FFT-Mast

- = Sonderausstattung
- ✓ = Standard
- = nicht verfügbar



Tandem-Lastrollen



PIN-Code-Zugang



Magnetisches Bremsenheizsystem



Schildkrötenschalter und Not-Aus-Schalter



Robuste Konstruktion mit spezieller Rahmenbeschichtung



Zuverlässige Curtis-AC-Steuerung

WICHTIGSTE TECHNISCHE DATEN

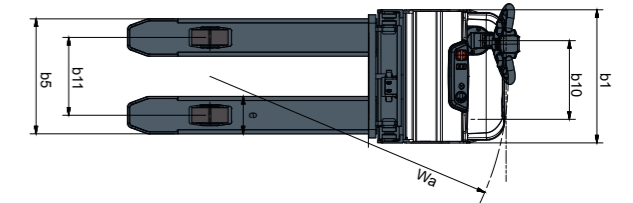
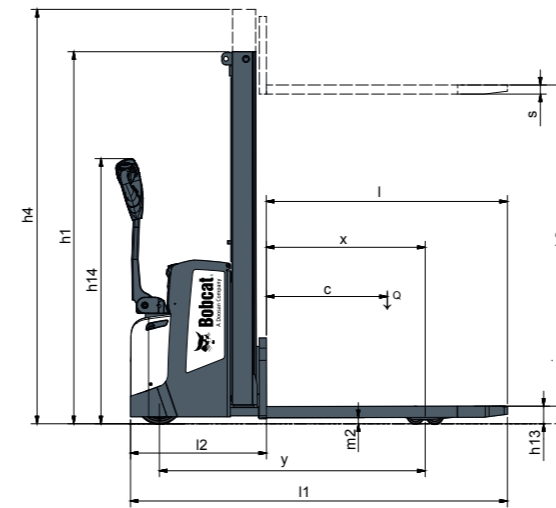
HOCHHUBWAGEN						
MODELL		BSL10S-7C	BSL13S-7C	BSL14S-7	BSL16S-7	BSL20S-7
Bedienertyp		Kompakt, handgeführt			Schwer, handgeführt	
Nutzlast / Nennlastschwerpunkt (kg)	Q	1 000	1 250	1 400	1 600	2 000
Lastschwerpunkt (mm)	C	600				
Lastabstand (mm)	x	787		735		735
Radstand (mm)	J	1 318		1 326	1 397	1 397
Reifen		Vulkollan®				
Lauffläche, vorne (mm)	b10	390			525	
Lauffläche, hinten (mm)	b11				385	
Hubhöhe (mm)	h3	1 790 – 3 590			2 890 – 5 390	
Höhe Deichsel, in Fahrstellung (mm)	h14	1 250			1 260	
Höhe, abgesenkt (mm)	h13				90	
Gesamtlänge (mm)	l1	1 870		1 928		2 000
Länge bis zur Gabelung (mm)	l2	674		732		805
Gesamtbreite (mm)	b1	660			790	
Gabelabmessungen (mm)	s / e / l	55 / 185 / 1 195		65 / 185 / 1 195		70 / 185 / 1 195
Abstand über Gabeln (mm)	b5				570	
Bodenfreiheit, Mitte des Radstandes (mm)	m2	32		25		20
Arbeitsgangbreite für Paletten von 800 × 1 200 in Längsrichtung (mm)		2 256		2 301		2 371
Außenwendekreis (mm)	Wa	1 481		1 490		1 560
Fahrgeschwindigkeit, beladen (km/h)		5,5			6	
Hubgeschwindigkeit, beladen / unbeladen (mm/s)		150 / 210		130 / 200		110 / 200
Absenkgeschwindigkeit, beladen / unbeladen (mm/s)		530 / 240			490 / 280	
Max. Steigfähigkeit, beladen / unbeladen (%)					7 / 12	
Betriebsbremse		Elektrisch				
DC – Hubmotor (kW)		1,4		3		1

Die in diesem technischen Datenblatt angegebenen Werte wurden gerundet. Die Leistung kann je nach Betriebsbedingungen variieren. Produkte und technische Daten können ohne vorherige Ankündigung verbessert und geändert werden.

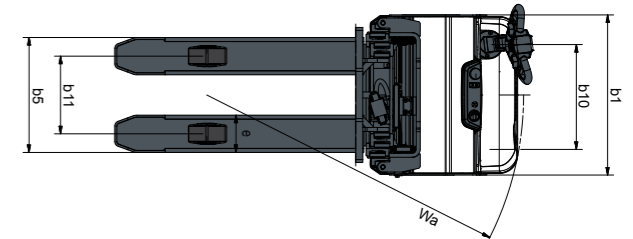
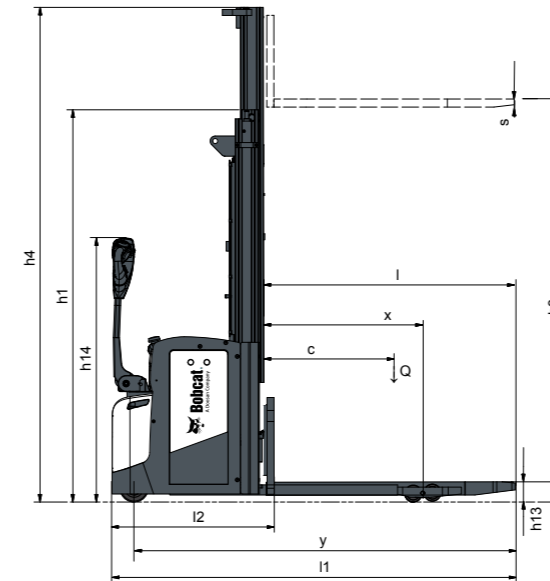
(1) Die Mastabmessungen beziehen sich auf einen Bereich vom niedrigsten bis zum höchsten verfügbaren Mast.

TECHNISCHE DATEN

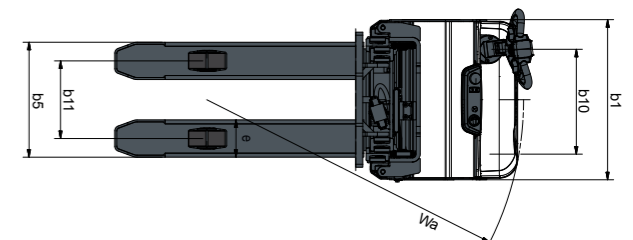
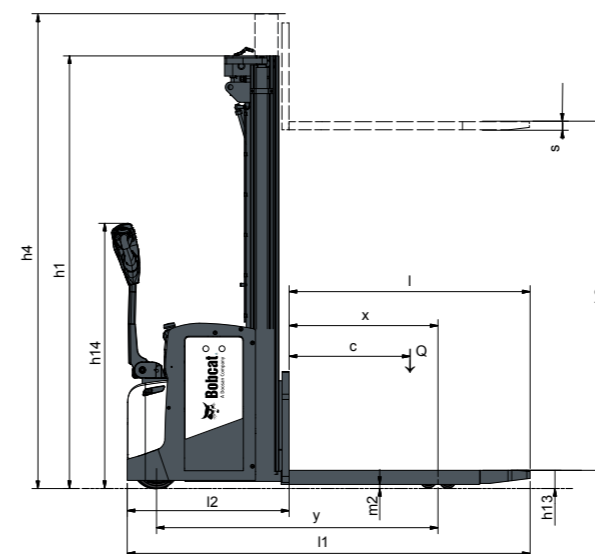
BSL10S-7C / BSL13S-7C



BSL14S-7



BSL16S-7 / BSL20S-7



WICHTIGSTE TECHNISCHE DATEN

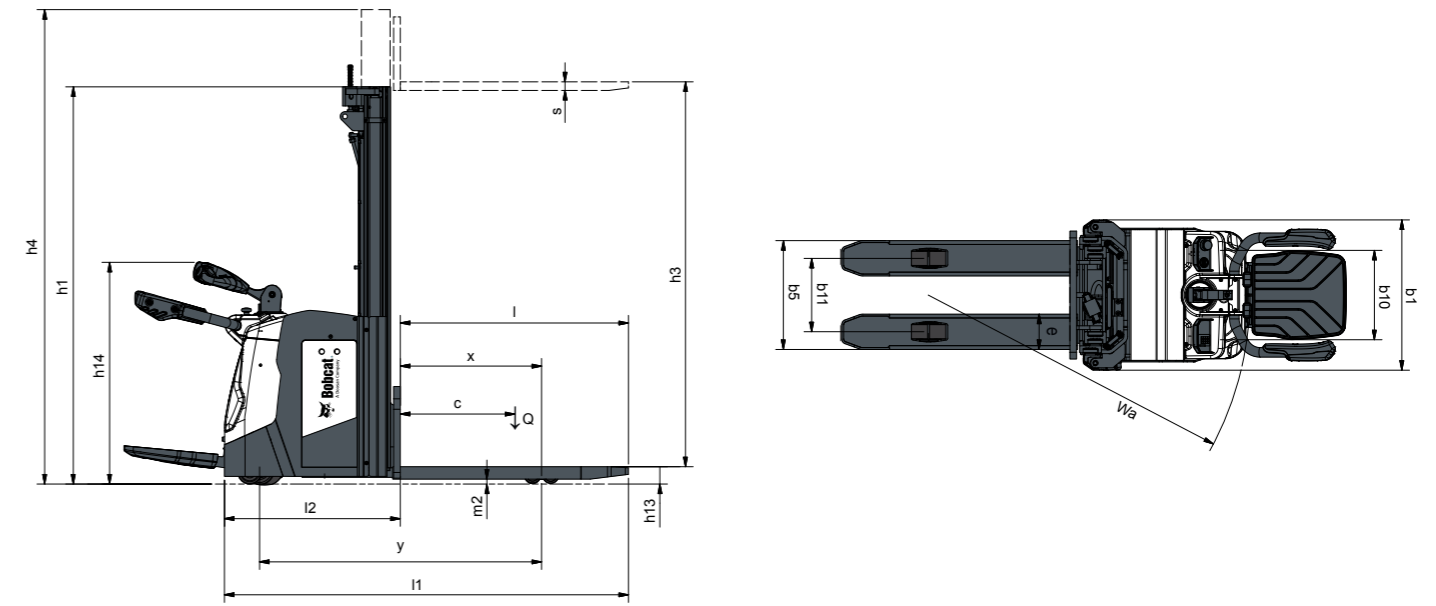
HOCHHUBWAGEN				
MODELL		BSR16S-7	BDL13S-7	BDR13S-7
Bedienertyp		Plattform	Handgeführt	Plattform
Nutzlast / Nennlastschwerpunkt (kg)	Q	1 600	1 250 / 1 800	
Lastschwerpunkt (mm)	C		600	
Lastabstand (mm)	x	740	980	984
Radstand (mm)	J	1 450	1 512	1 697
Reifen		Vulkollan®		
Lauffläche, vorne (mm)	b10	468	375	468
Lauffläche, hinten (mm)	b11		385	
Hubhöhe (mm)	h3	2 890 – 4 790	690 – 2 490	1 790 – 2 090
Höhe Deichsel, in Fahrstellung (mm)	h14	1 163	1 260	1 162
Höhe, abgesenkt (mm)	h13		90	
Gesamtlänge (mm)	l1	2 116	1 860	2 109
Länge bis zur Gabelung (mm)	l2	921	660	914
Gesamtbreite (mm)	b1	787	660	700
Gabelabmessungen (mm)	s / e / l	65 / 185 / 1 195		55 / 185 / 1 195
Abstand über Gabeln (mm)	b5		570	
Bodenfreiheit, Mitte des Radstandes (mm)	m2	25	35	25
Arbeitsgangbreite für Paletten von 800 × 1 200 in Längsrichtung (mm)		2 471	2 327	2 323
Außenwendekreis (mm)	Wa	1 677	1 670	1 906
Fahrgeschwindigkeit, beladen (km/h)		9 / 10	5,6	8 / 9,5
Hubgeschwindigkeit, beladen / unbeladen (mm/s)		130 / 200	150 / 230	120 / 240
Absenkgeschwindigkeit, beladen / unbeladen (mm/s)		490 / 280	500 / 260	450 / 260
Max. Steigfähigkeit, beladen / unbeladen (%)		7 / 12	8 / 10	6 / 8
Betriebsbremse		Elektrik		
DC – Hubmotor (kW)		2,3		1,4

Die in diesem technischen Datenblatt angegebenen Werte wurden gerundet. Die Leistung kann je nach Betriebsbedingungen variieren. Produkte und technische Daten können ohne vorherige Ankündigung verbessert und geändert werden.

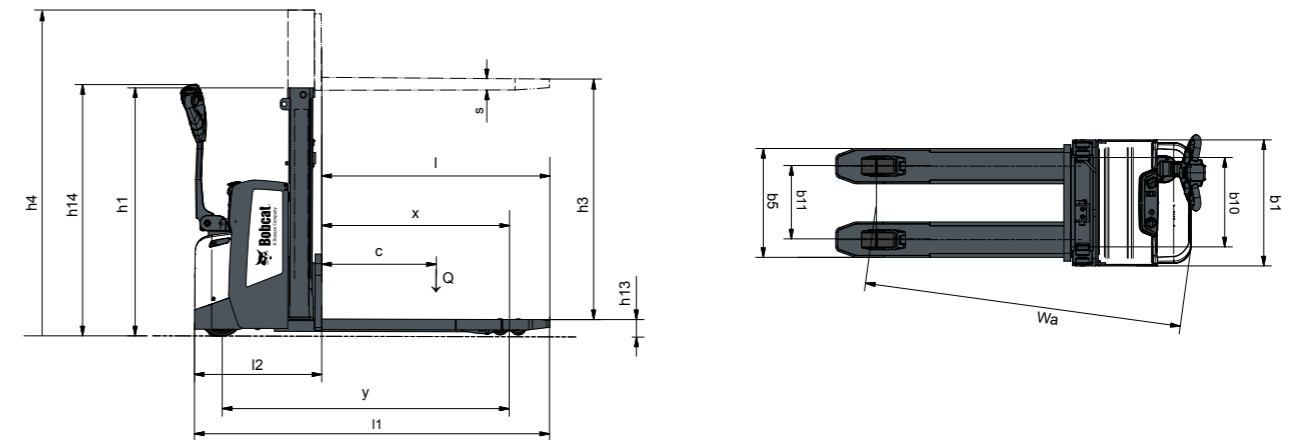
(1) Die Mastabmessungen beziehen sich auf einen Bereich vom niedrigsten bis zum höchsten verfügbaren Mast.

TECHNISCHE DATEN

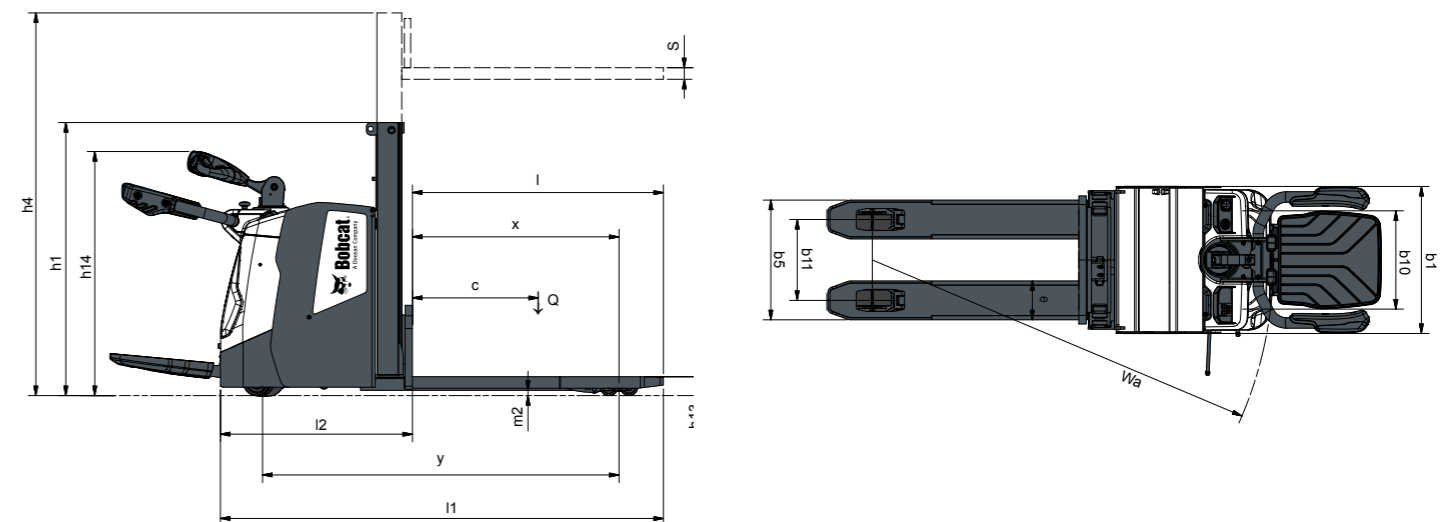
BSR16S-7



BDL13S-7



BDR13S-7



FINANZIERUNGSOPTIONEN

FINANZIERUNG ÜBER 24, 36 ODER 48 MONATE*

Nutzen Sie die Finanzierungsprogramme über 24, 36 oder 48 Monate ab **0% Zinsen** und verbessern Sie Ihren Cash-Flow. Fragen Sie Ihren Händler nach den verfügbaren Finanzierungsangeboten.

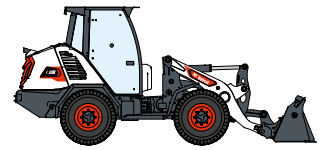
340 MASCHINEN / 150 ANBAUGERÄTEFAMILIEN / 1 TOUGH ANIMAL



KOMPAKTLADER



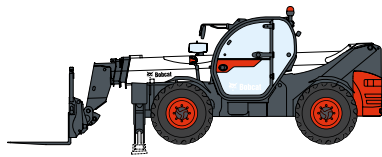
KOMPAKT-RAUPENLADER



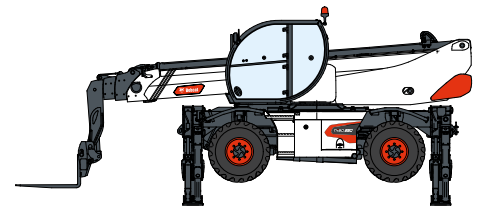
KOMPAKT-RADLADER



GABELSTAPLER



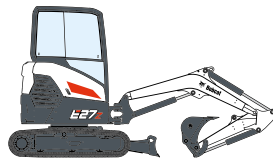
TELESKOPEN



ROTO-TELESKOPEN



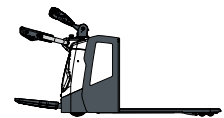
MASCHINEN FÜR LEICHTE
VERDICHTUNGSARBEITEN



KOMPAKTBAGGER



KOMPAKTTRAKTOREN



LAGERAUSRÜSTUNG



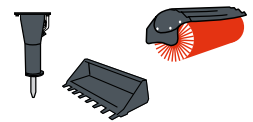
MINI-RAUPENLADER



RASENMÄHER



MOBILE STROM- UND
LICHTLÖSUNGEN



ANBAUGERÄTE

DOOSAN

Bobcat ist ein Unternehmen der Doosan-Gruppe. Doosan ist ein weltweit führender Anbieter von Baumaschinen, Strom- und Wasserversorgungssystemen, Motoren und Maschinenbaulösungen, der mit Stolz Kunden und Gemeinden seit mehr als einem Jahrhundert zur Seite steht. | Bobcat und das Bobcat-Logo sind eingetragene Marken der Bobcat Company in den USA und weiteren Ländern. ©2024 Bobcat Company. Alle Rechte vorbehalten.

* Finanzierungsangebote können je nach Land und Händler variieren. Fragen Sie immer Ihren Händler nach den aktuell verfügbaren Finanzierungsoptionen. Unter Umständen gelten spezielle Konditionen.

Doosan Bobcat EMEA, U Kodetky 1810, 263 12 Dobruška, Tschechische Republik



Bobcat®