

Anderungen an den Daten sind ohne vorherige Ankündigung vorbehalten
Auflage 04/2021 © 2021 JMG Cranes S.p.A. Alle Rechte vorbehalten
Rev. 0 - 04/21

JMG Cranes S.p.A.

Sales & Service Office

Via Bergamo, 142

26100 Cremona - Italy

t +39 0372 1786738

Production Plant

Via Sito Nuovo 14

29010 Sarmato (PC) - Italy

t +39 0523 8486

e info@jmgcranes.com



Electric Pick & Carry Cranes



MC 250.09FL (metric)
Max. Traglast auf Gabeln
25t@0.9m

www.jmgcranes.com

JMG[®]
movetosolution

MC 250.09FL

- HINTERE HINTERGRUPPE MIT ZWEI UNABHÄNGIG VONEINANDER DREHENDEN GRUPPEN
- VORDERACHSEANTRIEB MIT GEGENLÄUFIGER BEWEGUNG
- GROßER FREIHUBMAST
- ABNEHMBARE KONTERGEWICHTE
- AUSFAHRBARE HINTERGRUPPE



Optionals:

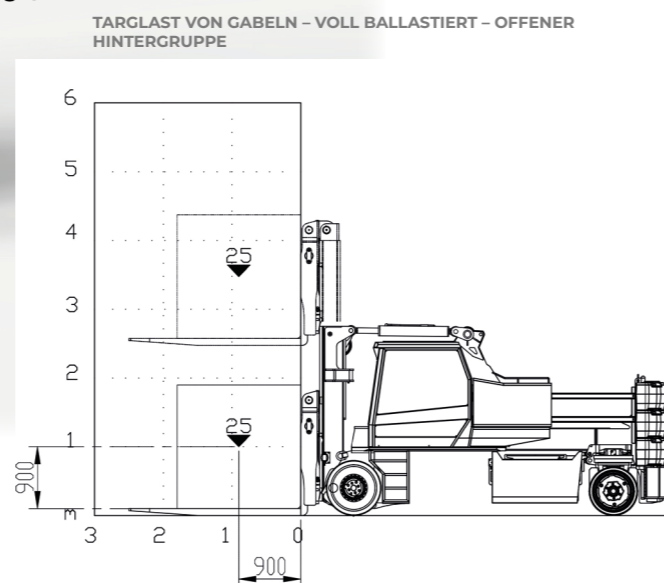
- HYDRAULISCHER AUSLEGER MIT ELEKTRONISCHER LASTANZEIGE UND KIPPMOMENTBEGRENZUNGSSYSTEM
- NICHT KREIDENDE REIFEN
- FUNKFERNBEDIENUNG
- EX SCUTZ
- KUNDENFARBE

Technische Informationen

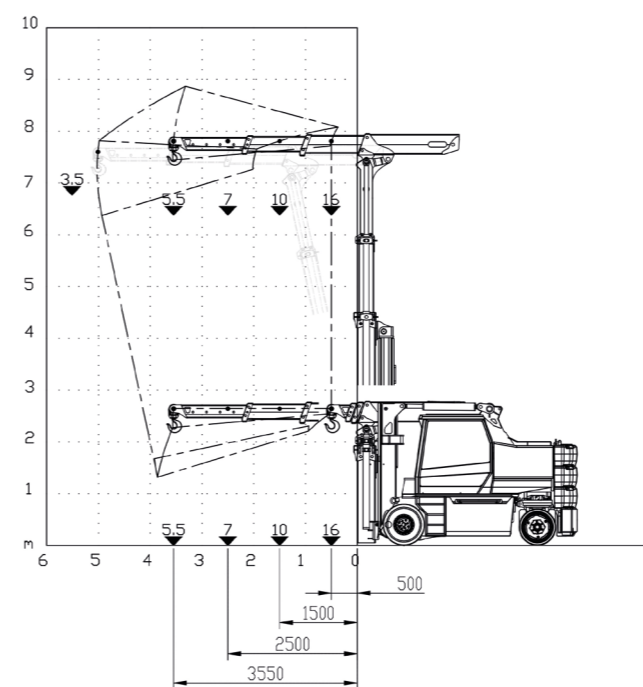
Max Tragfähigkeit Gabel mit offener Hintergruppe	25t@0.9m
Max Tragfähigkeit Gabel mit geschlossener Hintergruppe	16.5t@0.9m
Abmessungen	4120x1800x2750 mm

Vorderachser Antrieb mit gegenläufiger Bewegung N°2 Elektromotoren AC 12 kW 96V	Betriebsbremse: hydraulisch mit Fußsteuerung. Park- und Notbremse: hydraulisch mit automatischer Steuerung
Gesamtgewicht mit Gabeln Kg. 25.000 Gesamtgewicht mit Ausleger Kg. 25.000 Gabelhalterung und Gabelzahn: 3000 kg Gewicht vom Kranmast: 3.000 kg Gewicht von den abnehmbaren Kontergewichten : 6.000	Hergestellt aus vorgefertigten und verschweißten Stahlplatten
96 V - 1050 Ah	Auslegerwinkel vom Mast +12°/-7°
Räder vorne : n.2 aus Polyurethan 800x410 Hinterräder: n.4 cushion 28x10x22	N°1 Elektropumpe AC 35kW 96V
über die Hinterachse	

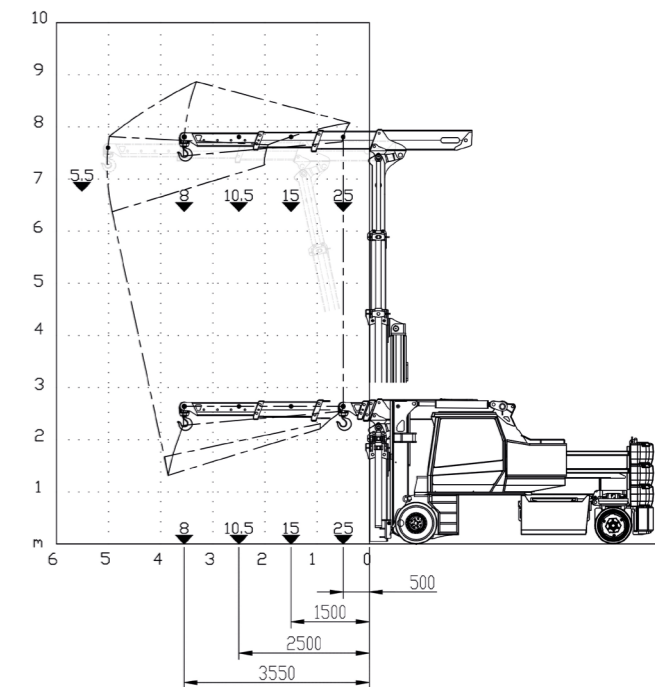
Lastdiagramme



TRAGLAST VOM MAST AUF HUBMAST - VOLL BALLASTIERT - GESCHLOSSENE HINTERGRUPPE



TRAGLAST VOM MAST AUF HUBMAST - VOLL BALLASTIERT - OFFENE HINTERGRUPPE



Vorschriften

	EN 13000:2014 SOLO CON mit hydraulischem Ausleger
	UNI ISO 3691-1983 IT UNI ISO 22915-2-2020 EN und nachfolgende Änderungen

Abmessungen

