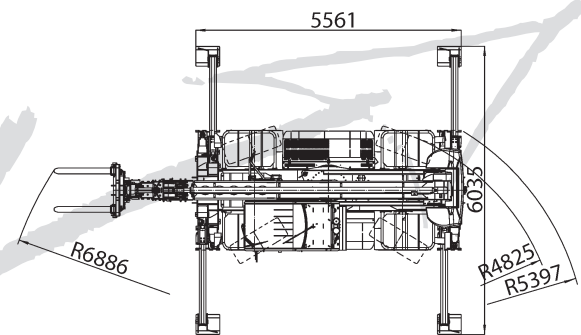
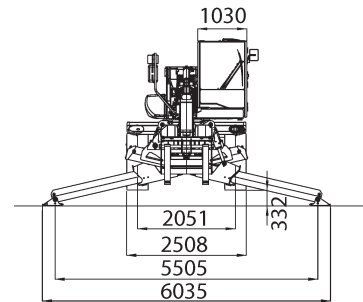
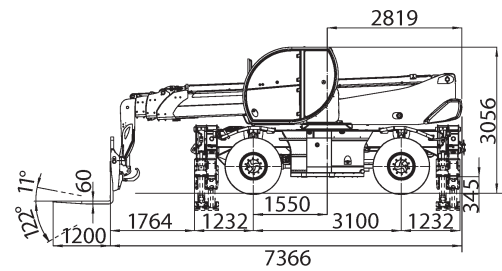




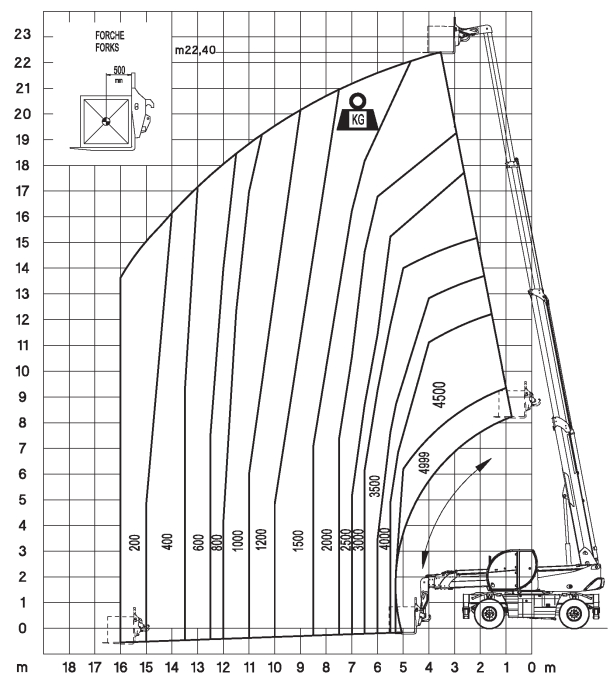
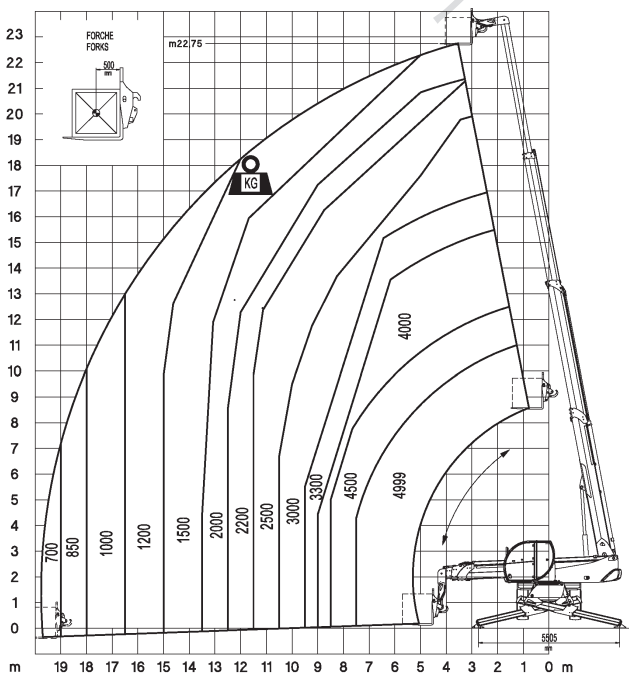
Magni RTH 5.26S

Technische Daten

Hubhöhe	25,78 m
Hubkraft	4.999 kg
Länge (ohne Gabeln)	7,79 m
Länge (inkl. Gabeln)	8,99 m
Breite	2,51 m
Höhe	3,06 m
Radstand	3,10 m
Gabelzinken (LxBxH)	1,20x0,12x0,05 m
Wenderadius	6,52 m
Max. Fahrgeschwindigkeit	40 km/h
Steigfähigkeit	41 %
Leergewicht	19.400 kg



Allrad
Schaufel und Winde erhältlich



Krane und Rotorstapler