

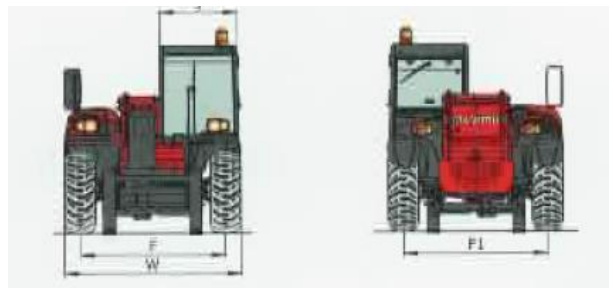
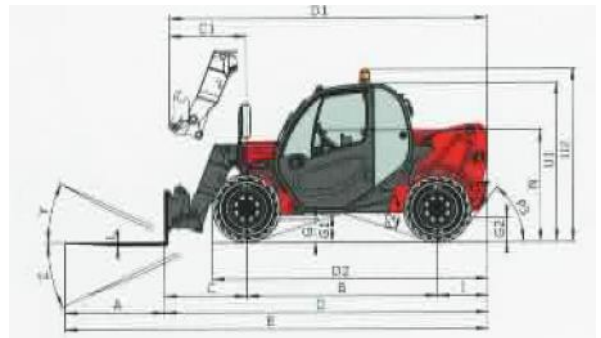


Teleskopstapler

MT 625

Technische Daten

Hubhöhe	5,85 m
Hubkraft	2.500 kg
Länge (ohne Gabeln) (D)	3,90 m
Länge (mit Gabeln) (E)	5,09 m
Breite (W)	1,81 m
Höhe	1,92 m
Radstand (B)	2,30 m
Länge Gabelzinken (A)	1,20 m
Wenderadius	3,31 m
Max. Fahrgeschwindigkeit	25 km/h
Leergewicht	4.710 kg
Antrieb	Diesel



Teleskop-
stapler

- Max. Reichweite 3,40 m
- Hubkraft 2.500 kg
- Bauhöhe nur 1,92 m
- Baubreite nur 1,81 m

