

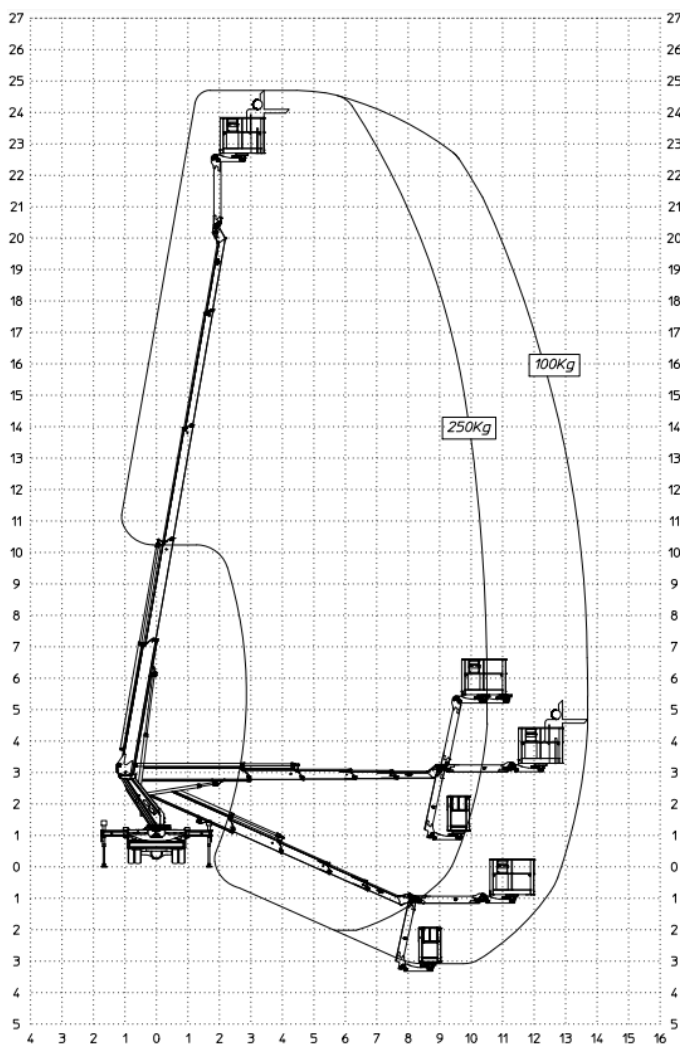
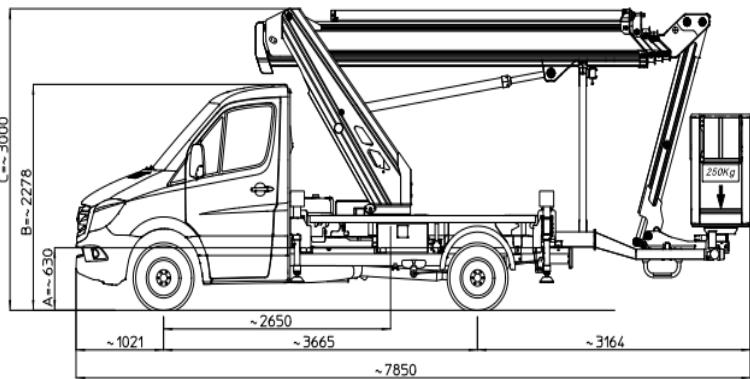


LKW Bühnen

Multitel MJE 250

Technische Daten

Arbeitshöhe	24,70 m
Plattformhöhe	22,70 m
Max. seitliche Reichweite	16,50 m
Max. Tragkraft	250 kg
Schwenkbereich	450°
Erforderliche Aufbaufläche	7,85 x 3,35m
Länge	7,85 m
Breite	2,20 m
Höhe	3,00 m
Abmessungen Arbeitskorb	1,70 x 0,40 m
Drehung Arbeitskorb	2 x 120°
Gesamtgewicht	3.350 kg
Max. Stützdruck	2600 daN
Max. zulässige Windgeschwindigkeit	12,5 m/s
Antrieb	Dieselmotor



LKW-Bühnen

- fahrbar mit PKW-Führerschein
- Arbeiten im Negativbereich -3,5m
- mit Korbarm