

**EDiA EM**

**FB14-20(C)N2(T) Serie**

# ELEKTRO- GABELSTAPLER

1.4 – 2.0 Tonnen

## INTELLIGENTE LEISTUNG UNGLAUBLICHE PRODUKTIVITÄT

Intelligent. Sicher. Wendig. Der EDiA EM bietet alles, was ein Top-Stapler braucht, in einem kompakten Paket. Zukunftsweisende Technik von Mitsubishi Forklift Trucks, außergewöhnliche Ergonomie und modernste Technologie – wie AutoBoost und Sensitive Drive System+ (SDS+) – machen den EDiA zum Favoriten für Fahrer und Unternehmen gleichermaßen.

### PRODUKTDATENBLATT

FB14N2T	
FB16CN2T	FB16CN2
FB16N2T	FB16N2
FB18CN2T	FB18CN2
FB18N2T	FB18N2
FB20N2T	FB20N2



**WENN  
ZUVERLÄSSIGKEIT  
ZÄHLT...**

# EDiA EM

## FB14-20(C)N2(T) Serie

### ELEKTRO-GABELSTAPLER

1.4 – 2.0 Tonnen



#### BREMSEN

- Elektromagnetische Bremsen**  
 Diese funktionieren ohne Bremsbeläge. Dadurch entfallen die damit verbundene Wartung und Rückstände wie Bremsstaub und andere Verunreinigungen.
- Intelligent Cornering System (ICS)**  
 Der Stapler erkennt den Winkel einer Kurve und reduziert die Geschwindigkeit frühzeitig für maximale Stabilität und präzise, positive Kurvenlage.
- Automatische Parkbremse mit Rampenstopp**  
 Der Stapler stoppt automatisch, wenn das Fahrpedal nicht betätigt wird, um ein Zurückrollen auf Rampen zu verhindern. Dafür muss kein Hebel oder Schalter betätigt werden.
- Energierückgewinnungs-Warnleuchten**  
 Bei der Energierückgewinnung stoppt der Stapler beim Loslassen des Fahrpedal schneller als gewöhnlich. Die Bremslichter blinken, um den nachfolgenden Verkehr vor der stärkeren Verlangsamung zu warnen.

#### ANTRIEB

- AutoBoost**  
 Beschleunigungs- und Drehmomentverstärkung sorgen für mehr Leistung, wenn sie benötigt wird, z. B. auf Rampen.
- Sensitive Drive System+ (SDS+)**  
 Unser Fahrerassistenzsystem der nächsten Generation bietet noch mehr Sicherheit. Traction und Mastleistung werden unabhängig voneinander in Abhängigkeit vom Lenkwinkel und der Geschwindigkeit der Fuß- und Fingerbedienung geregelt, um sie so der Reaktionsgeschwindigkeit des Fahrers anzupassen.

- Der ECO-Modus**  
 Dieser Modus optimiert die Energieeffizienz und sorgt für eine gleichmäßige Leistung. Ideal für lange Schichten, Schulungen, neue Bediener und Teilzeitfahrer.
- Der PRO-Modus**  
 Dieser Modus maximiert die Leistungsparameter und gibt erfahrenen Bedienern in intensiven Situationen die volle Power.
- Elektrische Differenzialsperre**  
 Bei Aktivierung drehen beide Vorderräder simultan, dadurch wird die Traction und Kontrolle des Staplers bei rutschigen Verhältnissen verbessert.

#### ELEKTRO- UND STEUERUNGSTECHNIK

- Eine einfache Anordnung der Baugruppen**  
 Schneller und einfacher Zugang zu den wichtigsten Komponenten sorgt für geringe Ausfallzeiten und Wartungskosten.
- Benutzerdefinierte Einstellungen**  
 Mit der multifunktionalen Konfigurationssoftware TruckTool kann der Stapler von einem Servicetechniker exakt auf jeden Einsatz und jedes Szenario abgestimmt werden.

#### GABELN UND MAST

- Adaptive Lift Control (ALC)**  
 Stabilisiert den Gabelstapler beim Absenken von Lasten aus großer Höhe durch minimierte Bewegungen.
- Passive Sway Control (PSC)**  
 Minimiert das Schwanken des Hubgerüsts, insbesondere bei Hubhöhen über 3 Meter.

- Starker Freisicht-Mast**  
 Der Aufbau des Freisichtzylinders ist mit Schläuchen über den Ketten für eine hervorragende Sicht optimiert.
- Schlauchleitungen mit langer Lebensdauer**  
 Verschleißfest und temperaturbeständig gewährleisten sie minimale Ausfallzeiten und Unterbrechungen.

#### RAHMEN UND CHASSIS

- Helle LED-Arbeitscheinwerfer**  
 Beleuchten die Ladung und die Umgebung. In der Maststruktur installiert, ohne den Rahmen oder die Kabine anzustrahlen, werden Reflexionen minimiert und die Sichtbarkeit erhöht.
- Seitlicher Batteriewechsel**  
 Integrierte Gleitrollen bieten im Mehrschichtbetrieb einen schnellen und einfachen Batteriewechsel. (Option)
- Sicherheitszone**  
 An den Seiten und am Heck des Fahrzeugs werden rote Lichter auf den Boden projiziert und zeigen den Fußgängern in der Nähe den einzuhaltenden Sicherheitsabstand an.

#### HYDRAULIK

- Präzise Neigungs- und Seitenschieber**  
 Diese ermöglicht eine einfache, sensible Steuerung, die schwierige Bewegungen sicherer und schneller macht.
- Lastabhängiges-Hydrauliksystem**  
 Die Lasthandhabungsfunktionen reagieren ähnlich auf unterschiedliche Lastgewichte.



Für weitere Informationen über EDiA EM besuchen Sie bitte unsere Website



mft2.eu/ediaem-de

# EDiA EM

## FB14-20(C)N2(T) Serie

### ELEKTRO-GABELSTAPLER

1.4 – 2.0 Tonnen



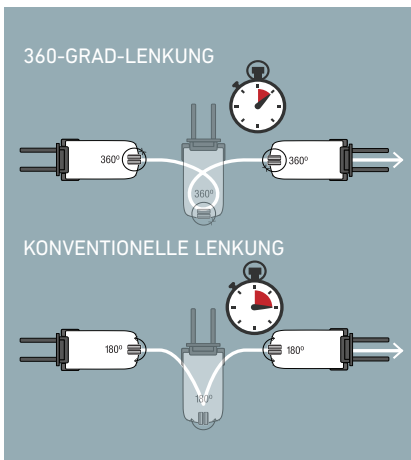
#### KABINE UND BEDIENELEMENTE

- F2-Daumenknopf**  
 Mit diesem einfachen Daumenknopf werden zusätzliche Tastenbelegungen wie Klammerentriegelung und automatische Neigungszentrierung abgerufen, ohne die Augen von der Last nehmen zu müssen.
- Geräumige, offene Kabine**  
 Die Kabine ist so gestaltet, dass Fahrer jeder Größe auf eine ganze Reihe bequemer Fahrpositionen zurückgreifen können.
- Einmalige 360 Grad Rundumsicht:**  
 Ein optimiertes, aufeinander abgestimmtes Design von Hubgerüst, Lenkrad, Armaturenbrett und Gegengewicht maximiert die Sicht auf Last, Gabeln und Räder – für sicheres und souveränes Arbeiten auf engem Raum.
- Ergonomischen Fußpedale**  
 Alle Pedale sind ergonomisch geformt und angewinkelt, so dass sich jedes Pedal natürlich anfühlt und die Fußgelenke schont.
- Vollfarbiges Display**  
 Vollfarbig und aus allen Winkeln auch bei direkter Sonneneinstrahlung gut ablesbar. Perfekt positioniert für den schnellen Überblick, ohne die Rundumsicht zu beeinträchtigen.

- Direkt ansprechendes Lenkrad**  
 Optimiert automatisch die Leistungsabgabe zur Lenkung für konstant reibungslose Arbeitsabläufe – ungeachtet von Geschwindigkeit und Arbeitsintensität – für maximale Kontrolle, Komfort und Sicherheit.
- Doppel-Joysticks**  
 Doppel-Joysticks bieten die simultane Ausführung von Heben und Neigen, und die Funktionen können an die Kundenanforderungen angepasst werden. (Option)
- Multifunktionaler Ergologic Joystick**  
 Mit diesem hochergonomischen Joystick können verschiedene Funktionen wie Heben, Senken, Mastvorschub, Mastneigung und auch der Seitenschieber intuitiv gesteuert werden.
- Lange Griffstange**  
 Erleichtert den sicheren Ein- und Ausstieg.
- Leicht geneigtes Armaturenbrett**  
 Dadurch kann der Fahrer seine Umgebung besser wahrnehmen – die Sicht auf die Front und die Seiten des Staplers wird noch besser.
- Ebener Fußraum**  
 Keine Hindernisse und viel Platz für den Bediener.
- Extra große, niedrige Trittstufe**  
 Der Ein- und Ausstieg ist dank einer absolut griffigen Trittoberfläche einfach und sicher.

#### LENKUNG

- 360-Grad-Lenkung**  
 Der Fahrer hält den Stapler ständig in Bewegung – er muss nicht stoppen – und spart so bei jeder Wende Sekunden. (Option für 3-Rad-Modelle)
- Four Wheel Steering (4WS)**  
 Die Antriebsmotoren der Vorderachse drehen sich in verschiedene Richtungen und sorgen so für besseren Grip und präzises Handling. Die Hinterachse mit zwei Antriebsmotoren lenkt um volle 100° und sorgt für sofortiges, sanftes Wenden auf der Stelle ohne anfängliches Schieben. Das Resultat ist eine hervorragende Manövrierfähigkeit auf engem Raum. (4-Rad-Modelle)
- Perfekt ausbalancierte Lenkung**  
 Optimale Lenkradgröße mit leichtem, aber solidem Lenkverhalten verleiht Vertrauen und Manövrierfähigkeit bei allen Geschwindigkeiten.
- Mini-Lenkrad**  
 Das Mini-Lenkrad ermöglicht dem Fahrer eine entspannte Fahrposition und bessere Sicht, ideal für längere Schichten. (Option)



Für weitere Informationen über EDiA EM besuchen Sie bitte unsere Website





## EDIA EM OPTIONALE LI-ION-BATTERIESYSTEME

### MACHEN IHREN GABELSTAPLER NOCH STÄRKER



**Blei-Säure-Batterien sind seit langem – in der Praxis erprobt und bewährt – die erste Wahl für Elektro stapler. Aufgrund der langen Ladezeiten, der anspruchsvollen Wartungsanforderungen, der Notwendigkeit zusätzlicher Wechselbatterien und des hohen Risikos einer Fehlbedienung stellt der tägliche Betrieb oft eine Herausforderung dar.**

Zum Glück gibt es jetzt ein neues Batteriesystem: Li-Ion von Mitsubishi Forklift Trucks.

Unser leistungsstarkes Li-Ion-Batteriesystem wird allen Anforderungen Ihres Unternehmens gerecht – auch im Mehrschichtbetrieb (24/7) – ohne dass Sie Wechselbatterien vorhalten müssen. Es ist bis zu 30 % effizienter als vergleichbare Blei-Säure-Batterien. Zusätzlich arbeitet es dank seines extrem wartungsarmen Designs, das Zellschäden verhindert, praktisch fehlerfrei.

- **Ohne Gasemissionen**  
Keine Belüftung erforderlich.



Lithium-Ionen-Batterien sind in ausgewählten Regionen als Option erhältlich. Ständige Weiterentwicklungen können zu Änderungen dieser Angaben führen.

- **Außergewöhnlich hohe Batterieleistung und Schnellladung**  
Modernste Technik bietet eine bis zu 30 % höhere Energieeffizienz als Blei-Säure-Batterien.
- **Wartungsfreie Konstruktion**  
Tägliche Kontrollen und das Nachfüllen von Wasser sind nicht erforderlich. Dadurch verringert sich das Risiko, dass der Bediener die Zellen beschädigt und dadurch ihre Lebensdauer verkürzt. Eine volle Ladung je Woche genügt, um den Zellausgleich zu aktivieren.
- **Wechselbatterien und ein extra Raum zum Laden der Batterien sind nicht mehr nötig**  
So sparen Sie im Mehrschichtbetrieb sowohl Platz als auch Kosten und erhöhen die Rentabilität.
- **Schnell-Ladefähigkeit**  
Sie müssen Ihre Batterie nur 15 Minuten aufladen, um Ihren Stapler noch ein paar weitere Stunden im Einsatz zu halten. 1 bis 2 Stunden sind ausreichend, um eine entladene Batterie wieder voll aufzuladen.

- **Höhere Dauerspannung**  
Dies führt zu gleichmäßigeren Hub- und Fahrleistungen, was sich besonders gegen Schichtende positiv bemerkbar macht.
- **Umfangreiche Sicherheitsfunktionen**  
Dazu gehören ein Schaltkreisschutz, ein Tiefentladungs- und Überladungsschutz sowie eine Temperatur- und Spannungsüberwachung der einzelnen Zellen.
- **Leistungsüberwachung während des Einsatzes**  
Das systemintegrierte Überwachungssystem verfügt über ein leicht ablesbares Display.
- **Große Auswahl an Batterie- und Ladegerätekapazitäten**  
Die Stromversorgung kann exakt auf die Anforderungen von speziellen Anwendungen abgestimmt werden.



**Emissionsfreie Li-Ionen-Batterien sind ideal für sensible Umgebungen mit hohen Hygienestandards, beispielsweise in der Lebensmittel- und Verpackungsindustrie.**

#### Vollständig integrierte Li-Ion-Batterie

Verfügt über eine hochentwickelte CANbus-Kommunikation und eine automatische EIN-AUS-Synchronisation zwischen Batterie und Fahrzeug. Batteriezustand, Benachrichtigungen und Warnhinweise sind über das Display des Staplers ablesbar und informieren den Fahrer klar und einfach über alles Wichtige.

**Weitere Informationen zu Li-Ion finden Sie auf unserer Website**



[mft2.eu/ion-de](http://mft2.eu/ion-de)

# VDI – LEISTUNGEN & ABMESSUNGEN

KENNZEICHEN			Mitsubishi Forklift Trucks	Mitsubishi Forklift Trucks	Mitsubishi Forklift Trucks	Mitsubishi Forklift Trucks	Mitsubishi Forklift Trucks	Mitsubishi Forklift Trucks
1.1	Hersteller (Kurzbezeichnung)		FB14N2T	FB16CN2T	FB16N2T	FB18CN2T	FB18N2T	FB20N2T
1.2	Typenbezeichnung des Herstellers		Elektro	Elektro	Elektro	Elektro	Elektro	Elektro
1.3	Antrieb: Elektro, Diesel, Gas, Benzin		Sitz	Sitz	Sitz	Sitz	Sitz	Sitz
1.4	Bedienung: Hand, Geh-, Stand-, Sitz-Lenkung		1400	1600	1600	1800	1800	2000
1.5	Tragfähigkeit	Q kg	500	500	500	500	500	500
1.6	Lastschwerpunktstand	c mm	343	343	343	343	343	358
1.8	Lastabstand, von Mitte Vorderachse	x mm	1320	1320	1428	1320	1428	1428
1.9	Radabstand	y mm						
GEWICHT								
2.1	Eigengewicht ohne Last (inklusive Batterie, Simplex-Mast mit geringster Hubhöhe)	kg	2790	2966	2949	3156	3119	3342
2.2	Achslast mit Maximallast (vorne/hinten) (Simplex-Mast mit geringster Hubhöhe)	kg	3688 / 502	4015 / 551	4020 / 529	4351 / 605	4333 / 586	4711 / 631
2.3	Achslast ohne Last (vorne/hinten) (Simplex-Mast mit geringster Hubhöhe)	kg	1394 / 1396	1393 / 1573	1476 / 1474	1401 / 1754	1471 / 1649	1509 / 1833
RÄDER, FAHRWERK								
3.1	Bereifung: V=Vollgummi, L=Luft, SE=Superelastik - vorne/hinten		SE	SE	SE	SE	SE	SE
3.2	Reifengröße vorne		18 x 7-8	18 x 7-8	18 x 7-8	18 x 7-8	18 x 7-8	200 / 50-10
3.3	Reifengröße hinten		140 / 55-9	140 / 55-9	140 / 55-9	140 / 55-9	140 / 55-9	140 / 55-9
3.5	Anzahl der Räder - vorne/hinten (x = angetrieben)		2 x / 2	2 x / 2	2 x / 2	2 x / 2	2 x / 2	2 x / 2
3.6	Spurweite vorne	b10 mm	930	930	930	930	930	938
3.7	Spurweite hinten	b11 mm	174	174	174	174	174	174
ABMESSUNGEN								
4.1	Neigung Hubgerüst (vor/zurück)	α/β °	5 / 7,5	5 / 7,5	5 / 7,5	5 / 7,5	5 / 7,5	5 / 7,5
4.2	Höhe Hubgerüst eingefahren (Siehe Tabellen)	h1 mm	2125	2125	2125	2125	2125	2125
4.3	Freihub (Siehe Tabellen)	h2 mm	80	80	80	80	80	80
4.4	Hubhöhe (Siehe Tabellen)	h3 mm	3290	3290	3290	3290	3290	3290
4.5	Höhe Hubgerüst ausgefahren	h4 mm	4335	4335	4335	4335	4335	4335
4.7	Höhe über Fahrerschutzdach	h6 mm	2050	2050	2050	2050	2050	2050
4.8	Sitzhöhe	h7 mm	1035	1035	1035	1035	1035	1035
4.12	Kupplungshöhe	h10 mm	540	540	540	540	540	540
4.19	Gesamtlänge	l1 mm	2996	2996	3104	2996	3104	3119
4.20	Länge einschließlich Gabelrücken	l2 mm	1846	1846	1954	1846	1954	1969
4.21	Gesamtbreite	b1/b2 mm	1090	1090	1090	1090	1090	1140
4.22	Gabelzinkenmaße (Dicke/Breite/Länge)	s / e / l mm	35 x 100 x 1150	35 x 100 x 1150	35 x 100 x 1150	35 x 100 x 1150	35 x 100 x 1150	35 x 100 x 1150
4.23	Gabelträger nach DIN 15173 Klasse / Form A, B		2A	2A	2A	2A	2A	2A
4.24	Gabelträgerbreite	b3 mm	920	920	920	920	920	920
4.31	Bodenfreiheit mit Last unter Hubgerüst	m1 mm	95	95	95	95	95	95
4.32	Bodenfreiheit mit Last Mitte Radstand (Gabeln abgesenkt)	m2 mm	95	95	95	95	95	95
4.33	Arbeitsgangbreite mit Palette 1000 x 1200 mm quer	Ast mm	3173	3173	3281	3173	3281	3295
4.34a	Arbeitsgangbreite mit Palette 800 x 1200 mm, längs	Ast mm	3296	3296	3404	3296	3404	3419
4.35	Wenderadius	Wa mm	1502	1502	1610	1502	1610	1610
4.36	Kleinster Drehpunktstand	b13 mm	0	0	0	0	0	0
LEISTUNGEN								
5.1	Fahrgeschwindigkeit (mit/ohne Last)	km/h	16 / 16	16 / 16	16 / 16	16 / 16	16 / 16	16 / 16
5.2	Hubgeschwindigkeit (mit/ohne Last)	m/s	0,55 / 0,62	0,52 / 0,62	0,52 / 0,62	0,46 / 0,62	0,46 / 0,62	0,62 / 0,42
5.3	Senkgeschwindigkeit (mit/ohne Last)	m/s	0,56 / 0,56	0,56 / 0,56	0,56 / 0,56	0,56 / 0,56	0,56 / 0,56	0,56 / 0,56
5.5	Zugkraft (mit/ohne Last)	N	4900 / 5200	4900 / 5200	4900 / 5200	4800 / 5100	4800 / 5100	4700 / 5100
5.6	Maximale Zugkraft mit/ohne Last (5 min)	N	15000 / 15300	14900 / 15200	14900 / 15200	14900 / 15200	14900 / 15200	14800 / 15200
5.7	Steigfähigkeit mit/ohne Last	%	16 / 26	15 / 25	15 / 25	13 / 23	13 / 23	12 / 21
5.8	Maximale Steigfähigkeit mit/ohne Last	%	27 / 35	27 / 35	27 / 35	26 / 35	26 / 35	24 / 35
5.9	Beschleunigung mit/ohne Last auf 10 m	s	4,0 / 3,8	4,1 / 3,8	4,1 / 3,8	4,2 / 3,8	4,2 / 3,8	4,3 / 3,9
5.10	Betriebsbremse (mechanisch / hydraulisch / elektrisch / pneumatisch)		Elektrisch	Elektrisch	Elektrisch	Elektrisch	Elektrisch	Elektrisch
E-MOTOR								
6.1	Fahrmotor, Leistung (60 min.)	kW	2 x 5,5	2 x 5,5	2 x 5,5	2 x 5,5	2 x 5,5	2 x 5,5
6.2	Hubmotor, Leistung (15%)	kW	10	10	10	10	10	10
6.3	Batterie nach DIN 43 531/35/36 A/B/C/nein		DIN 43531 A/no	DIN 43531 A/no	DIN 43531 A/no	DIN 43531 A/no	DIN 43531 A/no	DIN 43531 A/no
6.4	Batteriespannung, Nennkapazität nach 5 Std. Entladung	V/Ah	500-625	500-625	625-750	500-625	625-750	625-750
6.5	Batteriegewicht	kg	679	679	812	679	812	812
6.6a	Energieverbrauch nach EN 16796 Zyklus	kWh/h	3,7	3,9	3,9	4,2	4,2	4,5
SONSTIGES								
8.1	Art der Fahrsteuerung		AC	AC	AC	AC	AC	AC
10.1	Maximaler Arbeitsdruck für Anbaugeräte	bar	210	210	210	210	210	210
10.2	Ölmenge für Anbaugeräte	l/min	30	30	30	30	30	30
10.7	Schallpegel am Fahrerohr (EN 12053)	dB(A)	65	65	65	65	65	65
10.8	Anhängekupplung, Art/Typ DIN		DIN15170-H	DIN15170-H	DIN15170-H	DIN15170-H	DIN15170-H	DIN15170-H

EDIA EM

FB14 - 20(C)N2T  
Serie

ELEKTRO-  
GABELSTAPLER

3-Rad-Modelle  
1.4 - 2.0 Tonnen



# HUBGERÜSTLEISTUNG UND TRAGFÄHIGKEIT

**EDIA EM**

## FB14 - 20(C)N2T Serie 3-Rad-Modelle

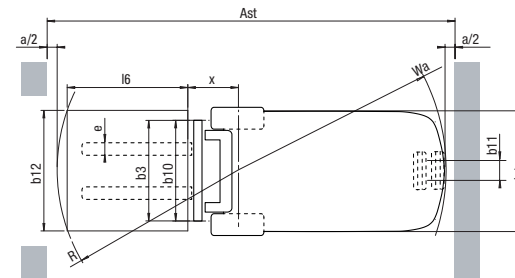
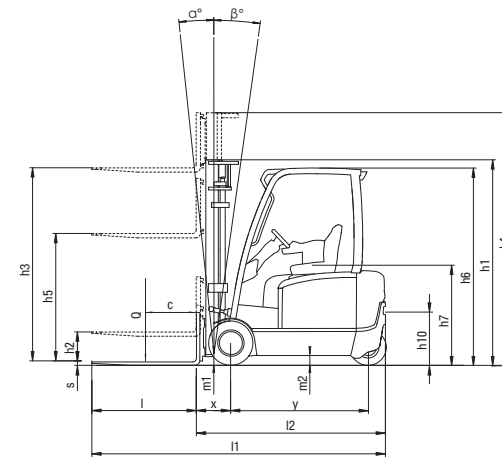


HUBGERÜST	FB14-20(C)N2T						FB14N2T	FB16CN2T	FB18CN2T	FB16N2T	FB18N2T	FB20N2T	
	h3 mm	h1 mm	h4 mm	h2 / h5 mm	Neigungswinkel fwd / rew degrees		Q@ c=500 mm kg	Q@ c=500 mm kg	Q@ c=500 mm kg	Q@ c=500 mm kg	Q@ c=500 mm kg	Q@ c=500 mm kg	
					STD	KABINE							
SIMPLEX	2000**	1480*	3045	80	5 / 6	N.A.	1400	1600	1800	1600	1800	2000	
	2560**	1760*	3605	80	5 / 6	5 / 5	1400	1600	1800	1600	1800	2000	
	2760**	1860*	3805	80	5 / 7.5	5 / 6	1400	1600	1800	1600	1800	2000	
	3000	1980*	4045	80	5 / 7.5	5 / 6	1400	1600	1800	1600	1800	2000	
	3290	2125	4335	80	5 / 7.5	5 / 7.5	1400	1600	1800	1600	1800	2000	
	3530**	2245	4575	80	5 / 7.5	5 / 7.5	1400	1600	1800	1600	1800	2000	
	3720	2385	4765	80	5 / 7.5	5 / 7.5	1400	1600	1800	1600	1800	2000	
	4090	2570	5135	80	5 / 7.5	5 / 7.5	1400	1600	1800	1600	1800	2000	
	4480	2775	5525	80	5 / 5	5 / 5	1350	1550	1750	1575	1775	2000	
	5000	3035	6045	80	5 / 5	5 / 5	1300	1475	1675	1525	1700	1925	
DUPLIX	5500	3285	6545	80	5 / 3.5	5 / 3.5	1250	1425	1600	1475	1650	1850	
	6000	3535	7045	80	5 / 3.5	5 / 3.5	1200	1375	1450	1425	1500	1775	
	2800**	1880*	3845	835	5 / 6	5 / 6	1400	1600	1800	1600	1800	2000	
	3000	1980*	4045	935	5 / 6	5 / 6	1400	1600	1800	1600	1800	2000	
	3295	2125	4340	1080	5 / 6	5 / 6	1400	1600	1800	1600	1800	2000	
	3515**	2245	4560	1200	5 / 6	5 / 6	1400	1600	1800	1600	1800	2000	
	3700	2385	4745	1340	5 / 6	5 / 6	1400	1600	1800	1600	1800	2000	
	4030	2570	5075	1525	5 / 6	5 / 6	1350	1550	1750	1575	1775	2000	
	TRIPLEX	3710	1780*	4755	735	5 / 6	5 / 3.5	1400	1600	1800	1600	1800	2000
		4010	1880*	5055	835	5 / 6	5 / 3.5	1400	1600	1800	1600	1800	2000
4310		1980*	5355	935	5 / 6	5 / 5	1350	1600	1750	1600	1800	2000	
4750		2125	5795	1080	5 / 6	5 / 5	1300	1600	1700	1550	1800	2000	
5090		2245	6135	1200	5 / 3.5	5 / 3.5	1275	1450	1650	1550	1750	1925	
5490		2385	6535	1340	5 / 3.5	5 / 3.5	1225	1400	1650	1500	1700	1900	
5990		2570	7035	1525	5 / 3.5	5 / 3.5	1175	1350	1600	1400	1600	1750	
6490		2830	7535	1785	5 / 3.5	5 / 3.5	1125	1350	1350	1350	1400	1650	
7000	3035	8045	1990	5 / 3.5	5 / 3.5	1100	1100	1100	1100	1100	1350		

\* Niedriger als Fahrerschutzdach \*\*CSM

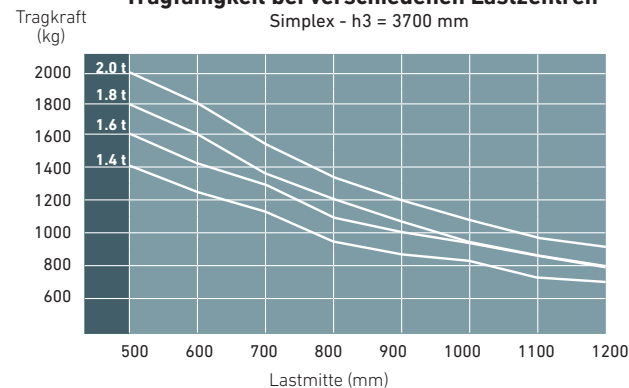
BATTERIE ABMESSUNGEN		14N2T	16CN2T	18CN2T	16N2T	18N2T	20N2T
Batterie Spannung	V	48	48	48	48	48	48
Kapazität bei 5-Stunden Entladung	Ah	500 / 625	500 / 625	500 / 625	625 / 750	625 / 750	625 / 750
Batteriegewicht, Min.	kg	679 / 812	679 / 812	679 / 812	812 / 900	812 / 900	812 / 900
Batteriegewicht, Max.	kg	1000 / 1000	1000 / 1000	1000 / 1000	1160 / 1160	1160 / 1160	1160 / 1160
BATTERIEKASTENMAßE							
Länge	mm	522	522	522	630	630	630
Breite	mm	830 / 1006	830 / 1006	830 / 1006	830 / 1006	830 / 1006	830 / 1006
Höhe	mm	627	627	627	627	627	627
BATTERIEFACHGRÖSSE							
Länge	mm	532	532	532	640	640	640
Breite	mm	850 / 1018	850 / 1018	850 / 1018	850 / 1018	850 / 1018	850 / 1018
Höhe	mm	690 (660*)	690 (660*)	690 (660*)	690 (660*)	690 (660*)	690 (660*)

\* Mit Batterierollen



- Ast =  $Wa + R + a$
- Ast = Arbeitssgangbreite
- Wa = Wenderadius
- a = Sicherheitsabstand = 2 x 100 mm
- R =  $\sqrt{(l6 + x)^2 + (b12 / 2)^2}$
- b12 = Palettenbreite (1200 mm)
- h1 = Höhe Hubgerüst eingefahren
- h2 = Standard-Freihub
- h3 = Standard-Hubhöhe
- h4 = Höhe Hubgerüst ausgefahren
- h5 = Vollfreihub
- Q = Tragfähigkeit, Nennlast
- c = Lastschwerpunkt (Abstand)

### Tragfähigkeit bei verschiedenen Lastzentren Simplex - h3 = 3700 mm



# VDI – LEISTUNGEN & ABMESSUNGEN

KENNZEICHEN			Mitsubishi Forklift Trucks	Mitsubishi Forklift Trucks	Mitsubishi Forklift Trucks	Mitsubishi Forklift Trucks	Mitsubishi Forklift Trucks
1.1	Hersteller (Kurzbezeichnung)		FB16CN2	FB16N2	FB18CN2	FB18N2	FB20N2
1.2	Typenbezeichnung des Herstellers		Elektro	Elektro	Elektro	Elektro	Elektro
1.3	Antrieb: Elektro, Diesel, Gas, Benzin		Sitz	Sitz	Sitz	Sitz	Sitz
1.4	Bedienung: Hand, Geh-, Stand-, Sitz-Lenkung		1600	1600	1800	1800	2000
1.5	Tragfähigkeit	Q kg	500	500	500	500	500
1.6	Lastschwerpunktstand	c mm	343	343	343	343	358
1.8	Lastabstand, von Mitte Vorderachse	x mm	1394	1502	1394	1502	1502
1.9	Radabstand	y mm					
GEWICHT							
2.1	Eigengewicht ohne Last (inklusive Batterie, Simplex-Mast mit geringster Hubhöhe)	kg	2944	2957	3114	3097	3287
2.2	Achslast mit Maximallast (vorne/hinten) (Simplex-Mast mit geringster Hubhöhe)	kg	3990 / 554	4008 / 550	4311 / 603	4295 / 603	4668 / 620
2.3	Achslast ohne Last (vorne/hinten) (Simplex-Mast mit geringster Hubhöhe)	kg	1422 / 1522	1510 / 1448	1422 / 1692	1484 / 1613	1525 / 1762
RÄDER, FAHRWERK							
3.1	Bereifung: V=Vollgummi, L=Luft, SE=Superelastik - vorne/hinten		SE	SE	SE	SE	SE
3.2	Reifengröße vorne		18 x 7-8	18 x 7-8	18 x 7-8	18 x 7-8	200 / 50-10
3.3	Reifengröße hinten		16 x 6-8	16 x 6-8	16 x 6-8	16 x 6-8	16x6-8
3.5	Anzahl der Räder - vorne/hinten (x = angetrieben)		2 x / 2	2 x / 2	2 x / 2	2 x / 2	2 x / 2
3.6	Spurweite vorne	b10 mm	930	930	930	930	938
3.7	Spurweite hinten	b11 mm	898	898	898	898	898
ABMESSUNGEN							
4.1	Neigung Hubgerüst (vor/zurück)	α/β °	5 / 7.5	5/7.5	5/7.5	5/7.5	5/7.5
4.2	Höhe Hubgerüst eingefahren (Siehe Tabellen)	h1 mm	2125	2125	2125	2125	2125
4.3	Freihub (Siehe Tabellen)	h2 mm	80	80	80	80	80
4.4	Hubhöhe (Siehe Tabellen)	h3 mm	3290	3290	3290	3290	3290
4.5	Höhe Hubgerüst ausgefahren	h4 mm	4335	4335	4335	4335	4335
4.7	Höhe über Fahrerschutzdach	h6 mm	2050	2050	2050	2050	2050
4.8	Sitzhöhe	h7 mm	1035	1035	1035	1035	1035
4.12	Kupplungshöhe	h10 mm	520	520	520	520	520
4.19	Gesamtlänge	l1 mm	3152	3260	3152	3260	3275
4.20	Länge einschließlich Gabelrücken	l2 mm	2002	2110	2002	2110	2125
4.21	Gesamtbreite	b1/b2 mm	1090	1090	1090	1090	1140
4.22	Gabelzinkenmaße (Dicke/Breite/Länge)	s / e / l mm	35 x 100 x 1150	35 x 100 x 1150	35 x 100 x 1150	35 x 100 x 1150	35 x 100 x 1150
4.23	Gabelträger nach DIN 15173 Klasse / Form A, B		2A	2A	2A	2A	2A
4.24	Gabelträgerbreite	b3 mm	920	920	920	920	920
4.31	Bodenfreiheit mit Last unter Hubgerüst	m1 mm	95	95	95	95	95
4.32	Bodenfreiheit mit Last Mitte Radstand (Gabeln abgesenkt)	m2 mm	95	95	95	95	95
4.33	Arbeitsgangbreite mit Palette 1000 x 1200 mm quer	Ast mm	3333	3441	3333	3441	3455
4.34a	Arbeitsgangbreite mit Palette 800 x 1200 mm, längs	Ast mm	3456	3564	3456	3564	3579
4.35	Wenderadius	Wa mm	1662	1770	1662	1770	1770
4.36	Kleinster Drehpunktstand	b13 mm	0	0	0	0	0
LEISTUNGEN							
5.1	Fahrgeschwindigkeit (mit/ohne Last)	km/h	17 / 17	17 / 17	17 / 17	17 / 17	17 / 17
5.2	Hubgeschwindigkeit (mit/ohne Last)	m/s	0.52 / 0.62	0.52 / 0.62	0.46 / 0.62	0.46 / 0.62	0.62 / 0.42
5.3	Senkgeschwindigkeit (mit/ohne Last)	m/s	0.56 / 0.56	0.56 / 0.56	0.56 / 0.56	0.56 / 0.56	0.56 / 0.56
5.5	Zugkraft (mit/ohne Last)	N	4900 / 5200	4900 / 5200	4800 / 5100	4800 / 5100	4700 / 5100
5.6	Maximale Zugkraft mit/ohne Last (5 min)	N	14900 / 15200	15000 / 15300	14900 / 15200	14900 / 15200	14800 / 15200
5.7	Steigfähigkeit mit/ohne Last	%	15 / 25	15 / 26	14 / 23	14 / 23	12 / 21
5.8	Maximale Steigfähigkeit mit/ohne Last	%	27 / 35	27 / 35	26 / 35	26 / 35	24 / 35
5.9	Beschleunigung mit/ohne Last auf 10 m	s	4.1 / 3.8	4.0 / 3.8	4.2 / 3.8	4.2 / 3.8	3.9 / 4.4
5.10	Betriebsbremse (mechanisch / hydraulisch / elektrisch / pneumatisch)		Elektrisch	Elektrisch	Elektrisch	Elektrisch	Elektrisch
E-MOTOR							
6.1	Fahrmotor, Leistung (60 min.)	kW	2 x 5.5	2 x 5.5	2 x 5.5	2x5.5	2x5.5
6.2	Hubmotor, Leistung (15%)	kW	10	10	10	10	10
6.3	Batterie nach DIN 43 531/35/36 A/B/C/nein		DIN 43531 A/no	DIN 43531 A/no	DIN 43531 A/no	DIN 43531 A/no	DIN 43531 A/no
6.4	Batteriespannung, Nennkapazität nach 5 Std. Entladung	V/Ah	500-625	625-750	500-625	625-750	625-750
6.5	Batteriegewicht	kg	679	679	679	812	812
6.6a	Energieverbrauch nach EN 16796 Zyklus	kWh/h	3.9	3.9	4.2	4.2	4.5
SONSTIGES							
8.1	Art der Fahrsteuerung		AC	AC	AC	AC	AC
10.1	Maximaler Arbeitsdruck für Anbaugeräte	bar	210	210	210	210	210
10.2	Ölmenge für Anbaugeräte	l/min	30	30	30	30	30
10.7	Schallpegel am Fahrerohr (EN 12053)	dB(A)	65	65	65	65	65
10.8	Anhängekupplung, Art/Typ DIN		DIN15170-H	DIN15170-H	DIN15170-H	DIN15170-H	DIN15170-H

**EDIA EM**

**FB16 - 20(C)N2 Serie**

**ELEKTRO-GABELSTAPLER**

**4-Rad-Modelle**

1.6 - 2.0 Tonnen



# HUBGERÜSTLEISTUNG UND TRAGFÄHIGKEIT

**EDIA EM**

**FB16 - 20(C)N2 Serie**

**4-Rad-Modelle**

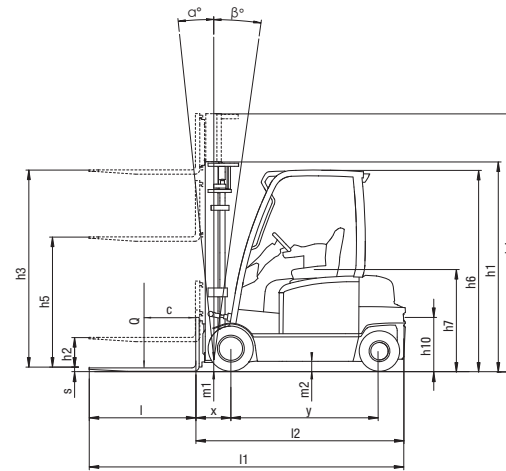


HUBGE- RÜST	FB16-20(C)N2						FB16CN2	FB18CN2	FB16N2	FB18AN	FB20N2	
	h3 mm	h1 mm	h4 mm	h2 / h5 mm	tilt angle fwd / rew degrees		Q@ c=500 mm kg	Q@ c=500 mm kg	Q@ c=500 mm kg	Q@ c=500 mm kg	Q@ c=500 mm kg	
					STD	CABIN						
SIMPLEX	2000**	1480*	3045	80	5 / 6	N.A.	1600	1800	1600	1800	2000	
	2560**	1760*	3605	80	5 / 6	5 / 5	1600	1800	1600	1800	2000	
	2760**	1860*	3805	80	5 / 7.5	5 / 6	1600	1800	1600	1800	2000	
	3000	1980*	4045	80	5 / 7.5	5 / 6	1600	1800	1600	1800	2000	
	3290	2125	4335	80	5 / 7.5	5 / 7.5	1600	1800	1600	1800	2000	
	3530**	2245	4575	80	5 / 7.5	5 / 7.5	1600	1800	1600	1800	2000	
	3720	2385	4765	80	5 / 7.5	5 / 7.5	1600	1800	1600	1800	2000	
	4090	2570	5135	80	5 / 7.5	5 / 7.5	1600	1800	1600	1800	2000	
	4480	2775	5525	80	5 / 5	5 / 5	1600	1800	1600	1800	2000	
	5000	3035	6045	80	5 / 5	5 / 5	1525	1725	1600	1775	1950	
DUPLIX	2800**	1880*	3845	835	5 / 6	5 / 6	1600	1800	1600	1800	2000	
	3000	1980*	4045	935	5 / 6	5 / 6	1600	1800	1600	1800	2000	
	3295	2125	4340	1080	5 / 6	5 / 6	1600	1800	1600	1800	2000	
	3515**	2245	4560	1200	5 / 6	5 / 6	1600	1800	1600	1800	2000	
	3700	2385	4745	1340	5 / 6	5 / 6	1600	1800	1600	1800	2000	
	4030	2570	5075	1525	5 / 6	5 / 6	1600	1800	1600	1800	2000	
	TRIPLEX	3710	1780*	4755	735	5 / 6	5 / 3.5	1600	1800	1600	1800	2000
		4010	1880*	5055	835	5 / 6	5 / 3.5	1600	1800	1600	1800	2000
		4310	1980*	5355	935	5 / 6	5 / 5	1600	1800	1600	1800	2000
		4750	2125	5795	1080	5 / 6	5 / 5	1600	1750	1600	1800	2000
5090		2245	6135	1200	5 / 3.5	5 / 3.5	1550	1700	1600	1750	1925	
5490		2385	6535	1340	5 / 3.5	5 / 3.5	1500	1600	1550	1700	1900	
5990		2570	7035	1525	5 / 3.5	5 / 3.5	1400	1600	1450	1625	1800	
6490		2830	7535	1785	5 / 3.5	5 / 3.5	1350	1400	1400	1400	1600	
7000	3035	8045	1990	5 / 3.5	5 / 3.5	1100	1100	1100	1100	1300		

\* Niedriger als Fahrerschutzdach \*\*CSM

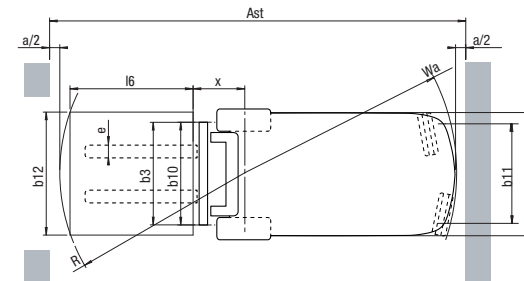
BATTERIE ABMESSUNGEN		16CN2	18CN2	16N2	18N2	20N2
Batterie Spannung	V	48	48	48	48	48
Kapazität bei 5-Stunden Entladung	Ah	500 / 625	500 / 625	625 / 750	625 / 750	625 / 750
Batteriegewicht, Min.	kg	679 / 812	679 / 812	812 / 900	812 / 900	812 / 900
Batteriegewicht, Max.	kg	1000 / 1000	1000 / 1000	1160 / 1160	1160 / 1160	1160 / 1160
BATTERIEKASTENMAßE						
Länge	mm	522	522	630	630	630
Breite	mm	830 / 1006	830 / 1006	830 / 1006	830 / 1006	830 / 1006
Höhe	mm	627	627	627	627	627
BATTERIEFACHGRÖSSE						
Länge	mm	532	532	640	640	640
Breite	mm	850 / 1018	850 / 1018	850 / 1018	850 / 1018	850 / 1018
Höhe	mm	690 (660*)	690 (660*)	690 (660*)	690 (660*)	690 (660*)

\* Mit Batterierollen



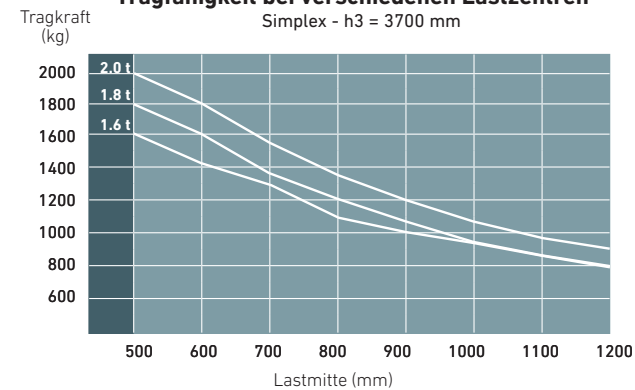
- Ast =  $Wa + R + a$
- Ast = Arbeitsgangbreite
- Wa = Wenderadius
- a = Sicherheitsabstand =  $2 \times 100$  mm
- R =  $\sqrt{(l6 + x)^2 + (b12 / 2 - b13)^2}$
- b12 = Palettenbreite (1200 mm)

- h1 = Höhe Hubgerüst eingefahren
- h2 = Standard-Freihub
- h3 = Standard-Hubhöhe
- h4 = Höhe Hubgerüst ausgefahren
- h5 = Vollfreihub
- Q = Tragfähigkeit, Nennlast
- c = Lastschwerpunkt (Abstand)



## Tragfähigkeit bei verschiedenen Lastzentren

Simplex - h3 = 3700 mm





# STANDARD AUSRÜSTUNG & OPTIONEN

● = Standard  
● = Optionen

	FB14N2T	FB16CN2T	FB18CN2T	FB16N2T	FB18N2T	FB20N2T	FB16CN2	FB18CN2	FB16N2	FB18N2	FB20N2
<b>ALLGEMEINES</b>	<b>3-RAD-MODELLE</b>						<b>4-RAD-MODELLE</b>				
3- und 4-Rad-Fahrgestell, 48 Volt, Vorderradantrieb	●	●	●	●	●	●	●	●	●	●	●
Vom Bediener wählbarer Spar- oder Hochleistungsmodus ECO oder PRO	●	●	●	●	●	●	●	●	●	●	●
Multifunktionales Farbdisplay (Betriebsstundenzähler, BDI usw.)	●	●	●	●	●	●	●	●	●	●	●
Hub-/Neigeverriegelung und Hydraulik- und Fahrverriegelung / PDS	●	●	●	●	●	●	●	●	●	●	●
Kippbare Lenksäule	●	●	●	●	●	●	●	●	●	●	●
Vollelektrische Bremsen	●	●	●	●	●	●	●	●	●	●	●
Seitliche Batteriefachklappe und zu öffnende Batteriehaube	●	●	●	●	●	●	●	●	●	●	●
SST (Seat Switch Timeout: alle Funktionen sind deaktiviert - der Stapler wechselt in den "Stopmodus" und die Feststellbremse wird automatisch angezogen)	●	●	●	●	●	●	●	●	●	●	●
Standard Fahrerschutzdach	●	●	●	●	●	●	●	●	●	●	●
Trucktool-Konfiguration und -Diagnose	●	●	●	●	●	●	●	●	●	●	●
Doppel Joysticks	●	●	●	●	●	●	●	●	●	●	●
Mini-Lenkrad	●	●	●	●	●	●	●	●	●	●	●
Ergonomischer Joystick	●	●	●	●	●	●	●	●	●	●	●
Schnelles seitliches Batteriewechseltagegestell (SWE)	●	●	●	●	●	●	●	●	●	●	●
Chassis-integrierte Rollenbahn (für Batterie SWE)	●	●	●	●	●	●	●	●	●	●	●
Sonderfarbe (RAL) für Rahmen	●	●	●	●	●	●	●	●	●	●	●
<b>STROMQUELLE</b>											
Li-Ionen-Akku*	●	●	●	●	●	●	●	●	●	●	●
Blei-Säure-Batterie	●	●	●	●	●	●	●	●	●	●	●
<b>HYDRAULIK</b>											
Hydraulische 3-Ventil-Fingertip-Steuerung auf der verstellbaren Armlehne	●	●	●	●	●	●	●	●	●	●	●
4. und 5. hydraulischer Steuerkreis	●	●	●	●	●	●	●	●	●	●	●
Handhebel-Hydrauliksteuerung	●	●	●	●	●	●	●	●	●	●	●
Hydraulikspeicher für sanfteres Lasthandling auf rauem Untergrund	●	●	●	●	●	●	●	●	●	●	●
Geräuscharmer Hub	●	●	●	●	●	●	●	●	●	●	●
<b>HUBGERÜST, GABELN UND WAGEN</b>											
Lastschutzgitter	●	●	●	●	●	●	●	●	●	●	●
Passive Pendelkontrolle für den Mast bei hohen Hubhöhen	●	●	●	●	●	●	●	●	●	●	●
Simplex-, Duplex- oder Triplex-Mast von 3 m bis 7 m	●	●	●	●	●	●	●	●	●	●	●
Gabeln 900mm - 2000mm	●	●	●	●	●	●	●	●	●	●	●
Seitenschieber W920mm	●	●	●	●	●	●	●	●	●	●	●
Integrierter Seitenschieber 920mm	●	●	●	●	●	●	●	●	●	●	●
Integriertes Zinkenstellgerät mit Seitenschieber	●	●	●	●	●	●	●	●	●	●	●
Lastgewichtsanzeige, in 50kg-Schritten	●	●	●	●	●	●	●	●	●	●	●
Leistungsreduzierung von 2m auf 3,5m Hubgerüst (über Standard)	●	●	●	●	●	●	●	●	●	●	●
<b>FAHR- UND HUBSTEUERUNGEN</b>											
Variable Geschwindigkeitsregelung für alle Hydraulikfunktionen	●	●	●	●	●	●	●	●	●	●	●
Kurvensteuerung	●	●	●	●	●	●	●	●	●	●	●
Richtungssteuerung in der Armlehne	●	●	●	●	●	●	●	●	●	●	●
Elektronische Differentialsperre	●	●	●	●	●	●	●	●	●	●	●
Automatische Neigungszentrierung über die F2-Taste am Fingertip-Controller	●	●	●	●	●	●	●	●	●	●	●
Zweite Funktion zur Neigungszentrierung. Zwei Einstellungen sind speicherbar	●	●	●	●	●	●	●	●	●	●	●
Vorwärts-Rückwärts-Hebel an der Lenksäule	●	●	●	●	●	●	●	●	●	●	●
Doppelpedalsystem - vorwärts und rückwärts	●	●	●	●	●	●	●	●	●	●	●
Bediener-Anwesenheitspedal	●	●	●	●	●	●	●	●	●	●	●

\* Lithium-Ionen-Batterien sind in ausgewählten Regionen als Option erhältlich.

## EDIA EM FB14-20(C)N2(T) Serie ELEKTRO- GABELSTAPLER

1.4 – 2.0 Tonnen



Multifunktionales Farbdisplay (Betriebsstundenzähler, BDI usw.)



Doppelpedalsystem - vorwärts und rückwärts



Hydraulische Steuerung mit Handhebel

# STANDARD AUSRÜSTUNG & OPTIONEN

● = Standard  
● = Optionen

	FB14N2T	FB16CN2T	FB18CN2T	FB16N2T	FB18N2T	FB20N2T	FB16CN2	FB18CN2	FB16N2	FB18N2	FB20N2
<b>ELEKTRIK</b>	<b>3-RAD-MODELLE</b>						<b>4-RAD-MODELLE</b>				
LED-Arbeitscheinwerfer, 2 vorne und 1 hinten	●	●	●	●	●	●	●	●	●	●	●
Automatischer Rückfahrcheinwerfer	●	●	●	●	●	●	●	●	●	●	●
Automatische Beleuchtungseinschaltung	●	●	●	●	●	●	●	●	●	●	●
Bernsteinfarbenes Stroboskoplicht	●	●	●	●	●	●	●	●	●	●	●
Bausatz für Straßenbeleuchtung (STVO)	●	●	●	●	●	●	●	●	●	●	●
Elektronischer Alarm bei Rückwärtsfahrt	●	●	●	●	●	●	●	●	●	●	●
Sicherheitslicht "Blauer Punkt", hinten und/oder vorne	●	●	●	●	●	●	●	●	●	●	●
Rote Sicherheits-Bodenstrahler an den Seiten	●	●	●	●	●	●	●	●	●	●	●
Pin-Code-Anmeldung	●	●	●	●	●	●	●	●	●	●	●
5V USB-Anschluss Ausgang 2 x 2,5A (max. 4.4A)	●	●	●	●	●	●	●	●	●	●	●
240W, 12V Stromversorgung für Zubehör	●	●	●	●	●	●	●	●	●	●	●
<b>SCHUTZDACH UND KABINE</b>	<b>3-RAD-MODELLE</b>						<b>4-RAD-MODELLE</b>				
Grammer MSG65 Vinyl mit Sicherheitsgurtschalter	●	●	●	●	●	●	●	●	●	●	●
Grammer MSG65 oder MSG75 mit Optionen Vinyl / Stoff / Heizung / Rückenlehnen-Verlängerung / Armlehne (MSG65)	●	●	●	●	●	●	●	●	●	●	●
Drehbarer Sitz	●	●	●	●	●	●	●	●	●	●	●
Plexiglas-Dachabdeckung	●	●	●	●	●	●	●	●	●	●	●
Kabine: Frontscheibe mit Scheibenwischer + Dach mit Kranöffnung	●	●	●	●	●	●	●	●	●	●	●
Kabine: Economy. Frontscheibe ohne Scheibenwischer, Plexiglasdach	●	●	●	●	●	●	●	●	●	●	●
Kabine mit Stahltüren	●	●	●	●	●	●	●	●	●	●	●
Kabine mit Heckscheibe	●	●	●	●	●	●	●	●	●	●	●
PVC-Türen	●	●	●	●	●	●	●	●	●	●	●
Kabinenheizung	●	●	●	●	●	●	●	●	●	●	●
Innenausstattungspaket, einschließlich Radio mit Lautsprechern, Dachhimmel, Leselicht.	●	●	●	●	●	●	●	●	●	●	●
Deluxe-Kabine, einschließlich Windschutzscheibe mit Scheibenwischer, Dach, Stahltüren, Heizung und Innenverkleidung.	●	●	●	●	●	●	●	●	●	●	●
Rückspiegel, Basic / Außenansicht / Weitsicht	●	●	●	●	●	●	●	●	●	●	●
Listenhalter - A4	●	●	●	●	●	●	●	●	●	●	●
Staufach aus Kunststoff	●	●	●	●	●	●	●	●	●	●	●
Sonnenblende	●	●	●	●	●	●	●	●	●	●	●
Zubehörträger	●	●	●	●	●	●	●	●	●	●	●
RAM-Mounts Dummy, D-Serie	●	●	●	●	●	●	●	●	●	●	●
RAM-Mounts Computerhalterung, C-Serie	●	●	●	●	●	●	●	●	●	●	●
RAM-Mounts Scannerhalterung, C-Serie	●	●	●	●	●	●	●	●	●	●	●
Pulver-Feuerlöscher	●	●	●	●	●	●	●	●	●	●	●
Schmales Fahrerschutzdach für Einfahrregale	●	●	●	●	●	●	●	●	●	●	●
<b>BEREIFUNG</b>	<b>3-RAD-MODELLE</b>						<b>4-RAD-MODELLE</b>				
Luftbereifung	●	●	●	●	●	●	●	●	●	●	●
Nicht kreidende Reifen	●	●	●	●	●	●	●	●	●	●	●
<b>UMGEBUNG</b>	<b>3-RAD-MODELLE</b>						<b>4-RAD-MODELLE</b>				
Hydrauliköl für heiße Umgebung, VG46	●	●	●	●	●	●	●	●	●	●	●
Hydrauliköl für kalte Umgebung, VG15	●	●	●	●	●	●	●	●	●	●	●
Hydrauliköl für sensible Bereiche	●	●	●	●	●	●	●	●	●	●	●
Bio-Öl	●	●	●	●	●	●	●	●	●	●	●
Kühlhausausführung bis -35C, Option	●	●	●	●	●	●	●	●	●	●	●

## EDIA EM FB14-20(C)N2(T) Serie ELEKTRO- GABELSTAPLER

1.4 – 2.0 Tonnen



LED-Arbeitscheinwerfer, 2 vorne und 1 hinten



Sicherheitsbeleuchtung mit blauen Punkten und roten Linien



Luxus-Kabine

# WENN ZUVERLÄSSIGKEIT ZÄHLT



**EDiA**  
DER ELEKTRO-DIAMANT

Der Name EDiA steht für eine ganze Serie preisgekrönter Elektro stapler.

Der Ruf, den Mitsubishi Forklift Trucks für Ausdauer und Zuverlässigkeit genießt, hat sie mit der Qualität und dem dauerhaften Wert eines Diamanten verglichen.

Wie jedes Produkt, das den Namen "MITSUBISHI" trägt, profitieren auch unsere Flurförderzeuge von der großen Erfahrung, den enormen Ressourcen und der Spitzentechnologie eines der größten Unternehmen dieser Welt: Mitsubishi Heavy Industries Group (MHI).

Raumfahrzeuge, Flugzeuge, Kraftwerke und vieles mehr – MHI ist spezialisiert in Bereichen, wo Leistung, Verlässlichkeit und Kompetenz über Erfolg oder Niederlage entscheiden...

Wenn wir Ihnen Qualität, Zuverlässigkeit und Wertbeständigkeit versprechen, können Sie sicher sein, dass wir Ihnen dies auch liefern.

So ist jedes Modell unserer mehrfach ausgezeichneten Gabelstapler und Lagertechnikgeräte mit höchstem Sachverstand konstruiert und ausgestattet – um ohne Unterlass für Sie zu arbeiten. Tag für Tag. Jahr für Jahr. Was auch immer es zu tun gibt. Egal unter welchen Bedingungen.

Und damit dies auch auf Dauer so bleibt, wird unser lokales und handverlesenes Partner- & Servicenetzwerk, das sich um die Maschinen unserer Kunden kümmert, mit unseren globalen Ressourcen unterstützt.

## YOU'LL NEVER WORK ALONE

Als Ihr autorisierter lokaler Partner sind wir dafür da, dass Ihre Maschinen immer einsatzbereit sind. Wir besitzen große Erfahrung, umfangreiches technisches Wissen und die Verpflichtung, uns intensiv um unsere Kunden zu kümmern.

Wir sind Ihre lokalen Experten, unterstützt durch die gesamte Bandbreite der Mitsubishi Forklift Trucks Organisation.

Egal, wo Ihr Unternehmen sich befindet, wir sind immer in der Nähe – bereit all Ihre Anforderungen zu erfüllen.

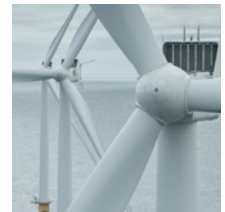
Erfahren Sie mehr darüber, wie Mitsubishi und das Team der lokalen Partner Ihnen helfen können. Besuchen Sie unsere Homepage: [www.mitsubishi-forklift.de](http://www.mitsubishi-forklift.de)

Leistungsbeschreibungen unterliegen Veränderungen, abhängig von den Produktionsnormen und Toleranzen, der Fahrzeugbeschaffenheit, den Reifentypen, den Böden und Oberflächenzuständen, den Anwendungen und der Arbeitsumgebung. Flurförderzeuge können mit Sonderausstattungen gezeigt werden. Spezielle Leistungsvoraussetzungen und lokal verfügbare Konfigurationen sollten Sie mit Ihrem Mitsubishi Forklift Trucks Händler besprechen. Mitsubishi verfolgt eine Politik der permanenten Produktverbesserung. Deshalb können sich einige Materialien, Optionen und Spezifizierungen ändern, ohne dass eine gesonderte Benachrichtigung erfolgt.

[info-de@logisnext.eu](mailto:info-de@logisnext.eu)

CGSM2237 (08/22)

© 2023 MLE B.V. (Registrierungsnr. 33274459) Alle Rechte vorbehalten.



Mitsubishi Logisnext Europe B.V.  
Hefbrugweg 77, 1332 AM Almere  
The Netherlands  
Tel: +31 (0)36 5494 411



[mft2.eu/sf](http://mft2.eu/sf)



[mft2.eu/apps-de](http://mft2.eu/apps-de)



[mft2.eu/youtube](http://mft2.eu/youtube)



[mft2.eu/facebook-de](http://mft2.eu/facebook-de)



[mft2.eu/linkedin-de](http://mft2.eu/linkedin-de)



[mft2.eu/insta-de](http://mft2.eu/insta-de)

