



D80S-7

Hubgerüst	Max. Hubhöhe	Bauhöhe eingefahren	Bauhöhe ausgefahren	Freihub	Tragfähigkeit		
					D60S-7		
			mit Lastenschutzgitter	mit Lastenschutzgitter	Neigung		Tragfähigkeit
					Doppelbereift		Doppelbereift
vor	zurück	LSP 600mm					
	mm	mm	mm	mm	Grad	Grad	kg
STD	3 100	2 835	4 375	215	15	10	8 000
	3 300	2 935	4 575	215	15	10	8 000
	3 600	3 085	4 875	215	15	10	8 000
	4 100	3 435	5 375	215	15	10	8 000
	4 600	3 685	5 875	215	15	10	8 000
	5 100	3 935	6 375	215	15	10	8 000
	5 600	4 185	6 875	215	15	10	8 000
FFT	4 350	2 630	5 625	1 420	15	10	8 000
	4 800	2 780	6 075	1 570	15	10	8 000
	5 400	2 980	6 675	1 770	15	10	8 000
	5 850	3 130	7 125	1 920	15	10	7 900

D90S-7

Hubgerüst	Max. Hubhöhe	Bauhöhe eingefahren	Bauhöhe ausgefahren	Freihub	Tragfähigkeit		
					D60S-7		
			mit Lastenschutzgitter	mit Lastenschutzgitter	Neigung		Tragfähigkeit
					Doppelbereift		Doppelbereift
vor	zurück	LSP 600mm					
	mm	mm	mm	mm	Grad	Grad	kg
STD	3 100	2 835	4 375	215	15	10	9 000
	3 300	2 935	4 575	215	15	10	9 000
	3 600	3 085	4 875	215	15	10	9 000
	4 100	3 435	5 375	215	15	10	9 000
	4 600	3 685	5 875	215	15	10	9 000
	5 100	3 935	6 375	215	15	10	9 000
	5 600	4 185	6 875	215	15	10	9 000
FFT	4 350	2 630	5 625	1 420	15	10	9 000
	4 800	2 780	6 075	1 570	15	10	9 000
	5 400	2 980	6 675	1 770	15	10	9 000
	5 850	3 130	7 125	1 920	15	10	8 850

Werte zu Hubgerüsten und Tragfähigkeit basieren auf dem Standardchassis mit Luftbereifung und ohne Seitenschieber.



7er- Serie Gabelstapler
Diesel 6,0 bis 9,0 t
 Euro Stufe IIIB / Euro Stufe IV

EUD70S7-170413V3DE (April 2017)



Doosan Industrial Vehicle Europe NV

Niederlassung Deutschland
 Rolandstraße 5
 45128 Essen

Tel.: +49 201 - 50 76 11 20
 Fax: +49 201 - 50 76 11 39
 Website: www.doosan-gabelstapler.de

AUTORISIERTER HÄNDLER

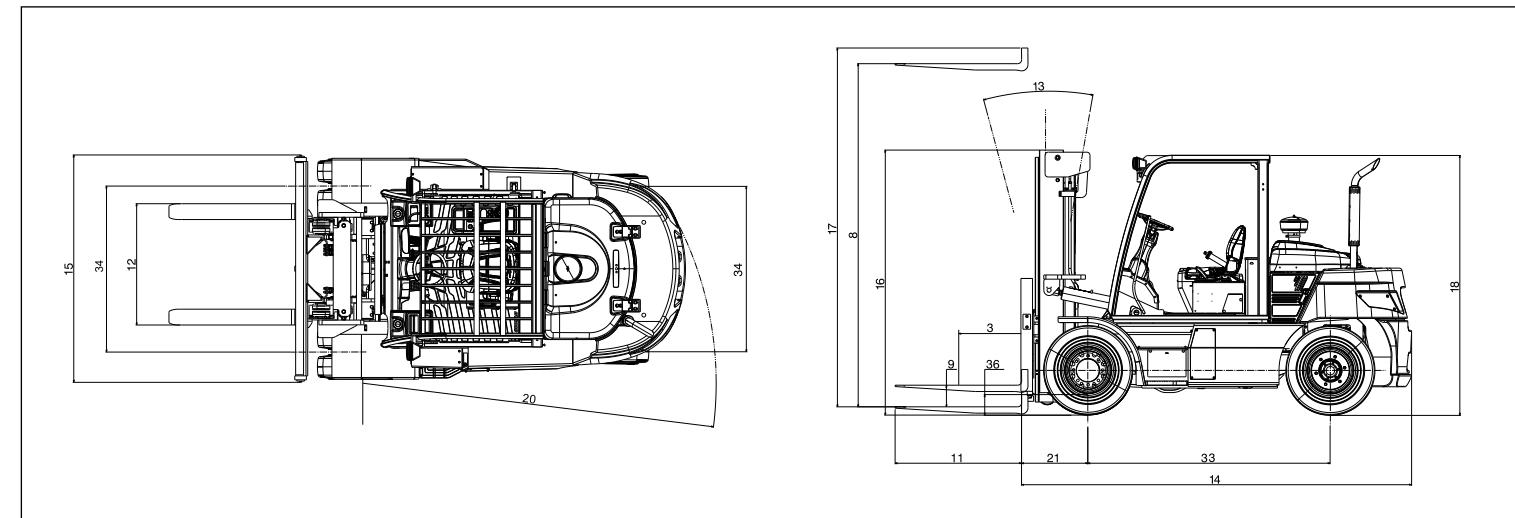
Lifting Your Dreams

TECHNISCHE DATEN

KENNZEICHEN	1	Modell		D6oS-7	D7oS-7	D8oS-7	D9oS-7				
	2	Tragkraft	kg	6 000	7 000	8 000	9 000				
	3	Lastschwerpunkt	mm	600	600	600	600				
	4	Antrieb		Diesel	Diesel	Diesel	Diesel				
	5	Bedienung		Sitzlenkung	Sitzlenkung	Sitzlenkung	Sitzlenkung				
	6	Bereifung	L=Luft, SE = Superelastik	L / SE	L / SE	L / SE	L / SE				
	7	Räder (x = Antrieb)	vorne/hinten	x 4/2	x 4/2	x 4/2	x 4/2				
ABMESSUNGEN	8	Max. Hubhöhe mit Last	mm	3 000	3 000	3 100	3 100				
	9	Freihub	mm	205	205	215	215				
	10	Gabelträger	ISO Norm	IV	IV	V	V				
	11	Gabeln	Dicke x Breite x Länge	mm	60x180x1 200	60x180x1 200	70x180x1 200	70x180x1 200			
	12		Gabelabstand (Minimum x Maximum)	mm	410x2 032	410x2 032	410x2 092	410x2 092			
	13	Mastneigung	vor/zurück	Grad	15/10	15/10	15/10	15/10			
	14	Abmessungen	Länge einschl. Gabelrücken	mm	3 618	3 697	4 014	4 040			
	15		Gesamtbreite	mm	2 108	2 108	2 230	2 230			
	16		Masthöhe eingefahren	mm	2 500	2 500	2 835	2 835			
	17		Masthöhe ausgefahren	mm	4 340	4 340	4 375	4 375			
	18		Höhe über Fahrerschutzdach (Kabine)	mm	2 468 (2 535)	2 468 (2 535)	2 673 (2 771)	2 673 (2 771)			
	19		Sitzhöhe	mm	1 455	1 455	1 526	1 526			
	20	Wenderadius	mm	3 380	3 430	3 650	3 680				
	20a	Kleinster Drehpunktabstand	mm	1 279	1 279	1 432	1 432				
	21	Vorbaumaß	mm	632	632	725	725				
	21a	Arbeitsgangbreite bei Palette 1000 x 1200 quer	mm	5 212	5 262	5 575	5 605				
	21b	Arbeitsgangbreite bei Palette 800 x 1200 längs	mm	5 412	5 462	5 775	5 805				
	LEISTUNG	22	Geschwindigkeit	Fahren, beladen/unbeladen	km/h	23,0/25,0	30/33,6	22,6/24,6	29,1/33,3	30,9/36,5	30,2/36,4
		23		Heben, beladen / unbeladen	mm/s	400/430	480/540	380/430	430/470	420/470	410/470
24		Senken, beladen / unbeladen		mm/s	500/450	500/450	500/450	500/450	500/450	500/450	
25	Max. Zugkraft	beladen / unbeladen	kg	4 668	6 196	4 630	6 153	5 768	5 754		
26	Max. Steigfähigkeit	beladen / unbeladen	%	33,1	45	28,8	39	31	28		
GEWICHT	27	Gesamtgewicht	unbeladen	kg	8 940	9 093	9 630	9 783	11 625	12 275	
	28	Achslast	beladen, vorne/hinten	kg	13 285/1 655	13 416/1 677	14 655/1 975	14 786/1 997	17 335/2 290	18 785/2 490	
	29		unbeladen, vorne/hinten	kg	4 050/4 890	4 181/4 912	3 900/5 730	4 031/5 752	5 095/6 530	5 015/7 260	
FAHRWERK	30	Reifen	Anzahl Räder vorne/hinten		4/2	4/2	4/2	4/2	4/2		
	31		Größe vorne		8.25x15-14PR	8.25x15-14PR	9.00x20-14PR	9.00x20-14PR			
	32		Größe hinten		8.25x15-14PR	8.25x15-14PR	9.00x20-14PR	9.00x20-14PR			
	33	Radstand	mm	2 300	2 300	2 500	2 500				
	34	Spurweite	vorne/hinten	mm	1 584/1 550	1 584/1 550	1 668/1 750	1 668/1 750			
	35	Bodenfreiheit	beladen, tiefste Stelle	mm	196	196	258	258			
	36		beladen, Mitte Radstand	mm	225	225	329	329			
37	Bremsen	Betriebsbremse	Ölbadlamellenbremse								
38		Parkbremse	mechanisch								
ANTRIEB	39	Batterie	Spannung/Stromstärke	V/AH	24/75	24/75	24/75	24/75			
	40	Motor	Hersteller		Doosan	Doosan	Doosan	Doosan			
	41		Typ		D34NAP	D34P	D34NAP	D34P	D34P	D34P	
	42		Leistung	kW/rpm	55,0/2 300	80,4/2 300	55,0/2 300	80,4/2 300	80,4/2 300	80,4/2 300	
	43	Drehmoment	Nm/rpm	330/1 400	375/1 600	330/1 400	375/1 600	375/1 600	375/1 600		
	44	Zylinder/Hubraum	ccm	4/3 409	4/3 409	4/3 409	4/3 409	4/3 409			
	45	Getriebe	Art		Power Shift	Automatik	Power Shift	Automatik	Automatik	Automatik	
	46		Anzahl Gänge vor/zurück		2/2	3/3	2/2	3/3	3/3	3/3	
46	Hydraulikdruck	System/Anbaugeräte	bar	190/140	210/140	220/140	235/140				

- Bemerkungen:
- Alle angegebenen Werte sind gerundet.
 - Produkte und Spezifikationen können kurzfristig und ohne Benachrichtigung geändert werden.
 - Die angegebenen Werte basieren auf Messungen unter normalen Einsatzverhältnissen und weichen u.U. ab.

ABMESSUNGEN



HUBGERÜSTTABELLE und TRAGFÄHIGKEIT

D6oS-7

Hubgerüst	Max. Hubhöhe	Bauhöhe eingefahren	Bauhöhe ausgefahren	Freihub	Tragfähigkeit		
					D6oS-7		
					Neigung		Tragfähigkeit
					Doppelbereift		Doppelbereift
			mit Lastenschutzgitter	mit Lastenschutzgitter	vor	zurück	LSP 600mm
	mm	mm	mm	mm	Grad	Grad	kg
STD	3 000	2 495	4 275	205	15	10	6 000
	3 500	2 745	4 775	205	15	10	6 000
	3 700	2 845	4 975	205	15	10	6 000
	4 000	2 995	5 275	205	15	10	6 000
	4 500	3 345	5 775	205	15	10	6 000
	5 000	3 595	6 275	205	15	10	6 000
	5 500	3 845	6 775	205	15	10	5 875
	6 000	4 095	7 275	205	15	10	5 675
FFT	4 550	2 540	5 570	1 580	15	10	5 900
	5 000	2 690	6 020	1 730	15	10	5 725
	5 600	2 890	6 620	1 930	15	10	5 500
	6 050	3 040	7 070	2 080	15	10	5 300

D7oS-7

Hubgerüst	Max. Hubhöhe	Bauhöhe eingefahren	Bauhöhe ausgefahren	Freihub	Tragfähigkeit		
					D7oS-7		
					Neigung		Tragfähigkeit
					Doppelbereift		Doppelbereift
			mit Lastenschutzgitter	mit Lastenschutzgitter	vor	zurück	LSP 600mm
	mm	mm	mm	mm	Grad	Grad	kg
STD	3 000	2 495	4 275	205	15	10	7 000
	3 500	2 745	4 775	205	15	10	7 000
	3 700	2 845	4 975	205	15	10	7 000
	4 000	2 995	5 275	205	15	10	7 000
	4 500	3 345	5 775	205	15	10	7 000
	5 000	3 595	6 275	205	15	10	7 000
	5 500	3 845	6 775	205	15	10	7 000
	6 000	4 095	7 275	205	15	10	6 900
FFT	4 550	2 540	5 570	1 580	15	10	7 000
	5 000	2 690	6 020	1 730	15	10	7 000
	5 600	2 890	6 620	1 930	15	10	6 725
	6 050	3 040	7 070	2 080	15	10	6 500

Werte zu Hubgerüsten und Tragfähigkeit basieren auf dem Standardchassis mit Luftbereifung und ohne Seitenschieber.