

Schubmaststapler 1,4–2,5 t



BT reflex

R- und E-Serie

RRE140H/HE

RRE160H/HE

RRE180H/HE

RRE200H/HE

RRE250H/HE



Schubmaststapler

Kennzeichnung	1.1	Hersteller			Toyota	Toyota	Toyota	Toyota	Toyota
	1.2	Modell			RRE140H/HE	RRE160H/HE	RRE180H/HE	RRE200H/HE	RRE250H/HE
	1.3	Antrieb			Elektrisch	Elektrisch	Elektrisch	Elektrisch	Elektrisch
	1.4	Bedienung			Sitzend	Sitzend	Sitzend	Sitzend	Sitzend
	1.5	Tragfähigkeit/ Nennlast	Q	kg	1400	1600	1800	2000	2500
	1.6	Lastschwerpunkt	c	mm	600	600	600	600	600
	1.8	Lastabstand, Mitte des Stützarmrads bis Gabelrücken	x	mm	310 *	394 *	373 *	433 *	388 *
	1.9	Radstand	y	mm	1311	1395	1455	1515	1575
	Gewicht	2.1	Eigengewicht inkl. Batterie		kg	3390	3398	3908	4091
2.3		Achslast, Hubgerüst eingefahren ohne Last, Antriebs-/Stützarmrad		kg	2067/1323	2123/1274	2357/1551	2510/1581	2702/1912
2.4		Achslast, Hubgerüst ausgefahren mit Last, Antriebs-/Stützarmrad		kg	667/4123	607/4390	717/4991	764/5327	721/6392
2.5		Achslast, Hubgerüst zurückgezogen mit Last, Antriebs-/Stützarmrad		kg	1758/3032	1887/3110	2054/3655	2266/3825	2339/4775
Räder	3.1	Antriebs-/Stützarmrad			Polyurethan	Polyurethan	Polyurethan	Polyurethan	Polyurethan
	3.2	Radgröße, vorn		mm	ø 343x140	ø 343x140	ø 360x160	ø 360x160	ø 360x160
	3.3	Radgröße, hinten		mm	ø 300x106	ø 300x106	ø 350x106	ø 350x106	ø 350x106
	3.5	Räder, Anzahl vorn/hinten (x = angetrieben)			1x/2	1x/2	1x/2	1x/2	1x/2
	3.7	Spurweite, hinten	b ₁₁	mm	1134	1134	1134	1134	1134
Abmessungen	4.1	Gabelneigung, vor/zurück	α/β	Grad	-2°/4° *	-2°/4° *	-2°/4° *	-2°/4° *	-2°/4° *
	4.2	Höhe, Hubgerüst abgesenkt	h ₁	mm	2887 *	2887 *	2966 *	2966 *	2936 *
	4.3	Freihub	h ₂	mm	2403 *	2403 *	2459 *	2459 *	2449 *
	4.4	Hub	h ₃	mm	6945 *	6945 *	6945 *	6945 *	6945 *
		Hubhöhe	h ₂₃	mm	7000 *	7000 *	7000 *	7000 *	7000 *
	4.5	Höhe, Hubgerüst ausgefahren	h ₄	mm	7540 *	7540 *	7548 *	7548 *	7545 *
	4.7	Höhe des Fahrerschutzdachs (Kabine)	h ₆	mm	2198	2198	2261	2261	2261
	4.8	Sitzhöhe	h ₇	mm	1136	1136	1198	1198	1198
	4.10	Höhe der Stützarme	h ₈	mm	268	268	330	330	330
	4.15	Höhe, Gabel abgesenkt	h ₁₃	mm	55	55	55	55	55
	4.19	Gesamtlänge	l ₁	mm	2413	2413	2494	2494	2599
	4.20	Länge einschl. Gabelrücken	l ₂	mm	1263	1263	1344	1344	1449
	4.21	Gesamtbreite	b ₁	mm	1270	1270	1270	1270	1270
	4.22	Gabelzinkenmaße	s/e/l	mm	40/100/1150 *	40/100/1150 *	40/120/1150 *	40/120/1150 *	45/125/1150 *
	4.23	Gabelträger ISO 2328, Klasse/Typ A, B			2A	2A	2A	2A	2A
	4.24	Gabelträgerbreite	b ₃	mm	819	819	819	819	819
	4.25	Gabelaußenabstand	b ₅	mm	252–698	252–698	272–718	272–718	277–723
	4.26	Abstand zwischen Radarmen/Lastaufnahmeflächen	b ₄	mm	900 *	900 *	900 *	900 *	900 *
	4.28	Vorschub	l ₄	mm	506 *	590 *	594 *	654 *	609 *
	4.31	Bodenfreiheit mit Last unter Hubgerüst	m ₁	mm	68	68	68	68	68
4.32	Bodenfreiheit Mitte Radstand ²⁾	m ₂	mm	74	74	74	74	74	
4.34.1	Arbeitsgangbreite bei Palette 1000x1200 quer	A _{st}	mm	2687	2710	2785	2802	2894	
4.34.2	Arbeitsgangbreite bei Palette 800x1200 längs	A _{st}	mm	2749	2757	2836	2842	2942	
4.35	Wenderadius	W _a	mm	1573	1657	1717	1777	1837	
4.37	Länge über Radarme / Stützarme	l ₇	mm	1744	1828	1913	1973	2033	
Leistungsdaten	5.1	Fahrgeschwindigkeit mit/ohne Last		km/h	10,3/11 ¹⁾	10/11 ¹⁾	11/11	11/11	11/11
	5.1	Fahrgeschwindigkeit mit/ohne Last (Hochgeschwindigkeitsversion)		km/h	14/14	14/14	14/14	14/14	14/14
	5.2	Hubgeschwindigkeit mit/ohne Last		m/s	0,38/0,68	0,36/0,68	—	—	—
	5.2	Hubgeschwindigkeit mit/ohne Last (Hochgeschwindigkeitsversion)		m/s	0,57/0,92 ⁴⁾	0,52/0,92 ⁵⁾	0,46/0,68	0,43/0,68	0,37/0,64
	5.3	Senkgeschwindigkeit mit/ohne Last		m/s	0,55/0,59	0,55/0,59	0,55/0,60	0,55/0,60	0,53/0,58
	5.4	Schubgeschwindigkeit, mit/ohne Last		m/s	0,20/0,28	0,20/0,28	0,20/0,28	0,20/0,28	0,20/0,28
	5.8	Max. Steigfähigkeit, mit/ohne Last ³⁾		%	10/15	10/15	10/15	10/15	7/12
	5.9	Beschleunigungszeit mit/ohne Last (über 10 m)		s					
5.10	Betriebsbremse			Elektrisch	Elektrisch	Elektrisch	Elektrisch	Elektrisch	
Elektromotor	6.1	Fahrmotor, Leistung S2 60 min.		kW	9,0	9,0	10,5	10,5	10,5
	6.2	Hubmotorleistung S3 15%		kW	11,0	11,0	—	—	—
	6.2	Hubmotorleistung S3 15 % (Hochgeschwindigkeitsversion)		kW	15,0	15,0	15,0	15,0	15,0
	6.4	Batteriespannung/Nennleistung K _s		V/Ah	48/465 *	48/465 *	48/620 *	48/620 *	48/775 *
	6.5	Batteriegewicht		kg	685 *	685 *	875 *	875 *	1055 *
	6.6	Energieverbrauch gemäß VDI		kWh/h					
		Energieverbrauch gem. DIN EN 16976:2016		kWh/h					
	6.7	Umschlagleistung		t/h					
6.8	Energieverbrauch bei Umschlagleistung		kWh/h						
Sonstiges	8.1	Fahrsteuerung			AC	AC	AC	AC	AC
	8.4	Schalldruckpegel am Fahrerohr nach EN 12053		dB (A)	64	64	65	65	62

1) 11/11 km/h mit Stützradbremse.

2) 15 mm unter den Stehbolzen.

3) Messung gemäß Werksnorm.

4) Mit Lithium-Ionen-Batterie: 0,64/0,92

5) Mit Lithium-Ionen-Batterie: 0,6/0,92

* Andere Alternativen sind verfügbar.

Alle Angaben gelten für die Konfiguration in der Tabelle. Sonstige Konfigurationen können andere Ergebnisse liefern. Leistung und Abmessungen des Flurförderzeugs sind Nominalwerte und unterliegen Toleranzen.

Produkte und Spezifikationen von Toyota Material Handling Manufacturing Sweden AB können ohne vorherige Ankündigung Änderungen unterzogen werden.

Batterieabhängige Maße

Abmessungen			RRE140H/HE			RRE160H/HE				
Hubgerüsttyp			Triplex Hi-Lo – A			Triplex Hi-Lo – A				
1.8	Batterieraum		mm	275	347	419	275	347	419	491
	Lastabstand, Mitte des Stützarmrads bis Gabelrücken	x	mm	310 ¹⁾	238 ¹⁾	157	394 ¹⁾	322 ¹⁾	250 ¹⁾	169
4.20	Länge einschl. Gabelrücken	l_2	mm	1263 ²⁾	1335 ²⁾	1416	1263 ²⁾	1335 ²⁾	1407 ²⁾	1488
4.33	Arbeitsgangbreite bei Palette 1000x1200 quer	A_{33}	mm	2687	2743	2808	2710	2762	2817	2882
4.34	Arbeitsgangbreite bei Palette 800x1200 längs	A_{34}	mm	2749	2815	2890	2757	2822	2888	2963
4.35	Wenderadius	W_a	mm	1573	1573	1573	1657	1657	1657	1657
6.4	Batteriespannung (48 V), Nennkapazität K_5 , Blei-Säure-Batterie		Ah	465	620	775	465	620	775	930
6.4	Batteriespannung (48 V), Nennkapazität K_5 , Lithium-Ionen-Batterie		Ah	—	300–420	300–630	—	300–420	300–630	300–630
6.5	Batteriegewicht, min. - max.		kg	685–825	875–1030	1055–1235	685–825	875–1030	1055–1235	1250–1440

1) Mit Batterie auf Schlitten - 9 mm
2) Mit Batterie auf Schlitten + 9 mm

Abmessungen			RRE180H/HE						RRE200H/HE						RRE250H/HE							
Hubgerüsttyp			Triplex Hi-Lo – B			Triplex Hi-Lo – C			Triplex Hi-Lo – B			Triplex Hi-Lo – C			Triplex Hi-Lo – D		Triplex Hi-Lo – D					
	Batterieraum		mm	347	419	491	347	419	491	347	419	491	347	419	491	419	491	419	491			
1.8	Lastabstand, Mitte des Stützarmrads bis Gabelrücken	x	mm	373	301	229	340	268	196	433	361	289	400	328	256	345	273	201	388	316	333	261
4.20	Länge einschl. Gabelrücken	l_2	mm	1344	1416	1488	1377	1449	1521	1344	1416	1488	1377	1449	1521	1432	1504	1576	1449	1521	1504	1576
4.33	Arbeitsgangbreite bei Palette 1000x1200 quer	A_{33}	mm	2785	2838	2894	2809	2863	2920	2802	2853	2907	2825	2878	2933	2865	2920	2976	2894	2947	2934	2989
4.34	Arbeitsgangbreite bei Palette 800x1200 längs	A_{34}	mm	2836	2901	2967	2865	2931	2998	2842	2906	2972	2871	2936	3002	2921	2987	3053	2942	3007	2992	3058
4.35	Wenderadius	W_a	mm	1717	1717	1717	1717	1717	1717	1777	1777	1777	1777	1777	1777	1777	1777	1777	1837	1837	1837	1837
6.4	Batteriespannung (48 V), Nennkapazität K_5 , Blei-Säure-Batterie		Ah	620	775	930	620	775	930	620	775	930	620	775	930	620	775	930	775	930	775	930
6.4	Batteriespannung (48 V), Nennkapazität K_5 , Lithium-Ionen-Batterie		Ah	300-420	300-630	300-630	300-420	300-630	300-630	300-420	300-630	300-630	300-420	300-630	300-630	300-420	300-630	300-630	300-630	300-630	300-630	300-630
6.5	Batteriegewicht, min. - max.		kg	875-1030	1055-1235	1250-1440	875-1030	1055-1235	1250-1440	875-1030	1055-1235	1250-1440	875-1030	1055-1235	1250-1440	875-1030	1055-1235	1250-1440	1055-1235	1250-1440	1055-1235	1250-1440

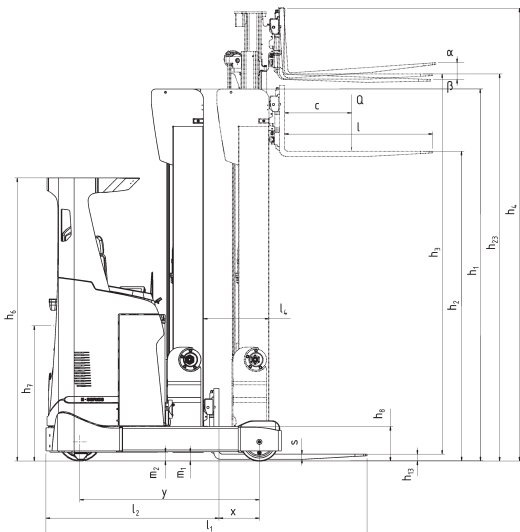
Hubgerüstabmessungen

RRE140/160, H/HE			Triplex Hi-Lo – A															
	Hubhöhe	h_{23}	mm	4900	5400	5700	6300	7000	7250	7500	8000	8500	9000	9500	10000	10250	10500	11000
4.4	Hub	h_3	mm	4845	5345	5645	6245	6945	7195	7445	7945	8445	8945	9445	9945	10195	10445	10945
4.2	Höhe, Hubgerüst abgesenkt	h_1	mm	2187	2354	2454	2654	2887	2971	3054	3221	3387	3554	3721	3887	3971	4054	4221
4.3	Freihub	h_2	mm	1703	1871	1971	2171	2403	2487	2571	2737	2903	3071	3237	3403	3487	3571	3737
4.5	Höhe, Hubgerüst ausgefahren	h_4	mm	5440	5941	6241	6841	7540	7792	8041	8542	9040	9541	10042	10540	10791	11041	11542

RRE180H/HE			Triplex Hi-Lo – B										Triplex Hi-Lo – C							
	Hubhöhe	h_{23}	mm	4850	5400	5700	6300	7000	7500	8000	8500	9000	9500	10000	10500	11000	11500	12000	12500	13000
4.4	Hub	h_3	mm	4795	5345	5645	6245	6945	7445	7945	8445	8945	9445	9945	10445	10945	11445	11945	12445	12945
4.2	Höhe, Hubgerüst abgesenkt	h_1	mm	2249	2432	2532	2732	2966	3132	3299	3466	3632	3799	3966	4132	4299	4463	4630	4797	4963
4.3	Freihub	h_2	mm	1741	1925	2025	2225	2459	2625	2791	2959	3125	3291	3459	3625	3791	3949	4117	4283	4449
4.5	Höhe, Hubgerüst ausgefahren	h_4	mm	5397	5946	6246	6846	7548	8046	8547	9048	9546	10047	10548	11046	11547	12045	12546	13047	13545

RRE200H/HE			Triplex Hi-Lo – B										Triplex Hi-Lo – C				Triplex Hi-Lo – D			
	Hubhöhe	h_{23}	mm	4850	5400	5700	6300	7000	7500	8000	8500	9000	9500	10000	10500	11000	11500	12000	12500	13000
4.4	Hub	h_3	mm	4795	5345	5645	6245	6945	7445	7945	8445	8945	9445	9945	10445	10945	11445	11945	12445	12945
4.2	Höhe, Hubgerüst abgesenkt	h_1	mm	2249	2432	2532	2732	2966	3132	3299	3466	3632	3799	3963	4130	4297	4463	4630	4797	4963
4.3	Freihub	h_2	mm	1741	1925	2025	2225	2459	2625	2791	2959	3125	3291	3449	3617	3783	3949	4117	4283	4449
4.5	Höhe, Hubgerüst ausgefahren	h_4	mm	5397	5946	6246	6846	7548	8046	8547	9048	9546	10047	10545	11046	11547	12045	12546	13047	13545

RRE250H/HE			Triplex Hi-Lo – C										Triplex Hi-Lo – D							
	Hubhöhe	h_{23}	mm	4850	5400	5700	6300	7000	7500	8000	8500	9000	9500	10000	10500	11000	11500	12000	12500	13000
4.4	Hub	h_3	mm	4795	5345	5645	6245	6945	7445	7945	8445	8945	9445	9945	10445	10945	11445	11945	12445	12945
4.2	Höhe, Hubgerüst abgesenkt	h_1	mm	2247	2430	2530	2730	2936	3130	3297	3463	3630	3797	3963	4130	4297	4463	4630	4797	4963
4.3	Freihub	h_2	mm	1733	1917	2017	2217	2449	2617	2783	2949	3117	3283	3449	3617	3783	3949	4117	4283	4449
4.5	Höhe, Hubgerüst ausgefahren	h_4	mm	5397	5946	6246	6846	7545	8046	8547	9045	9546	10047	10545	11046	11547	12045	12546	13047	13545





TMHE-Toyota Material Handling Europe — Version 1, 2021-05-11

TOYOTA

MATERIAL HANDLING