

Treibgas-/Dieselstapler 1,5 - 3,5 t

TONERO



Treibgas-/Dieselstapler 3,0 t

Technische Daten					02-8FGF30	52-8FDF30
Kennzeichen	1.1	Hersteller			TOYOTA	TOYOTA
	1.2	Typ			02-8FGF30	52-8FDF30
	1.3	Antrieb			Treibgas	Diesel
	1.4	Bedienung			Sitz	Sitz
	1.5	Tragfähigkeit/Last	Q	kg	3000	3000
	1.6	Lastschwerpunkt	c	mm	500	500
	1.8	Lastabstand	x	mm	485	485
	1.9	Radstand	y	mm	1700	1700
	Gewicht	2.1	Eigengewicht		kg	4210
2.2		Achslast mit Last vorn/hinten		kg	6230/980	6280/1000
2.3		Achslast ohne Last vorn/hinten		kg	1490/2720	1540/2740
Räder	3.1	Reifentyp - Luft (P), Superelastik (SE), Vollgummi (R)			SE	SE
	3.2	Reifengröße vorn			28x9-15	28x9-15
	3.3	Reifengröße hinten			6.50-10	6.50-10
	3.5	Räder, Anzahl vorn/hinten (x = angetrieben)			2x/2	2x/2
	3.6	Spurweite vorn	b ₁₀	mm	1010	1010
	3.7	Spurweite hinten	b ₁₁	mm	965	965
	Abmessungen	4.1	Neigung Hubgerüst vor/zurück	α/β	deg	6/11
4.2		Höhe Hubgerüst eingefahren	h ₁	mm	2010	2010
4.3		Freihub	h ₂	mm	135	135
4.4		Hub	h ₃	mm	2955	2955
		Hubhöhe	h ₂₃	mm	3000	3000
4.5		Höhe Hubgerüst ausgefahren	h ₄	mm	4260	4260
4.7		Höhe Schutzdach (Kabine)	h ₆	mm	2170	2170
4.8		Sitzhöhe	h ₇	mm	1110	1110
4.12		Kupplungshöhe	h ₁₀	mm	335	335
4.19		Gesamtlänge	l ₁	mm	3780	3780
4.20		Länge einschließlich Gabelrücken	l ₂	mm	2780	2780
4.21		Gesamtbreite	b ₁	mm	1240	1240
4.22		Gabelzinkenmaße	s/e/l	mm	45/100/1000	45/100/1000
4.23		Gabelträger FEM/ISO 2328, Klasse/Typ A, B			IIIA	IIIA
4.24		Gabelträgerbreite	b ₃	mm	1070	1070
4.31		Bodenfreiheit unter Hubgerüst (mit Last)	m ₁	mm	110	110
4.32	Bodenfreiheit Mitte Radstand	m ₂	mm	180	180	
4.33	Arbeitsgangbreite bei Palette 1000 x 1200 quer *	A _{st}	mm	4115	4115	
4.34	Arbeitsgangbreite bei Palette 800 x 1200 längs *	A _{st}	mm	4315	4315	
4.35	Wenderadius	W _a	mm	2430	2430	
4.36	Kleinster Drehpunktstand	b ₁₃	mm	720	720	
Leistungsdaten	5.1	Fahrgeschwindigkeit mit/ohne Last		km/h	18,5/19,0	18,5/19,0
	5.2	Hubgeschwindigkeit mit/ohne Last		m/s	0,51/0,55	0,50/0,53
	5.3	Senkgeschwindigkeit mit/ohne Last		m/s	0,50/0,50	0,50/0,50
	5.6	Max. Zugkraft mit/ohne Last		N	18000/10300	19500/10500
	5.7	Steigfähigkeit mit/ohne Last ^{1) 2)}		%	23	25
	5.8	Max. Steigfähigkeit mit/ohne Last ²⁾		%	26/20	28/20
5.10	Betriebsbremse			Hydraulisch	Hydraulisch	
Antrieb / Motor	7.1	Motorhersteller / Typ			Toyota 4Y-ECS (V)	Toyota 1ZS (V)
	7.2	Motorleistung nach ISO 1585		kW	42	41
	7.3	Nenndrehzahl		1/min	2570	2200
	7.4	Zylinderzahl / Hubraum		cm ³	4/2237	3/1795
	7.5a	Kraftstoffverbrauch nach EN16796		l/h	—	3,2
	7.5b	Kraftstoffverbrauch nach EN16796		kg/h	3,1	—
Sonstiges	8.2	Arbeitsdruck für Anbaugeräte		bar	147	147
	8.3	Ölstrom für Anbaugeräte		l/min	65-74	65-80
	8.4	Schalldruckpegel nach EN 12 053, Fahrerohr		dB(A)	77	77

¹⁾ Bei 1,5 km/h

²⁾ Rechnerische Werte

^{*)} Arbeitsgangbreite gem. VDI 2198

Leistung und Abmessungen der Geräte sind nominal und unterliegen Toleranzen.

Toyota behält sich das Recht vor, Produktänderungen ohne vorherige Ankündigung vorzunehmen.

Abmessungen des Hubgerüsts und Resttragfähigkeiten

Modell			V								FV					FSV							
8FG/DF30	Hubhöhe	h_{23}	3000	3300	3500	3700	4000	4500	5000	5500	6000	3000	3300	3500	3700	4000	4300	4700	5000	5500	6000	6500	7000
	Hub	h_3	2955	3255	3455	3655	3955	4455	4955	5455	5955	2955	3255	3455	3655	3955	4255	4655	4955	5455	5955	6455	6955
	Höhe Hubgerüst eingefahren	h_1	2010	2160	2260	2420	2610	2860	3110	3360	3650	2010	2160	2260	2420	2610	2160	2260	2420	2610	2860	3110	3360
	Höhe Hubgerüst ausgefahren ¹⁾	h_4	3765	4065	4265	4465	4765	5265	5765	6265	6765	3650	3950	4150	4350	4650	4950	5350	5650	6150	6650	7150	7650
	Höhe Hubgerüst ausgefahren ²⁾	h_4	4260	4560	4760	4960	5260	5760	6260	6760	7260	4250	4550	4750	4950	5250	5550	5950	6250	6750	7250	7750	8250
	Freihub ohne Lastschutzgitter	h_2	135	135	135	135	135	135	135	135	135	1400	1550	1650	1810	2000	1550	1650	1810	2000	2250	2500	2750
	Freihub mit Lastschutzgitter	h_2	135	135	135	135	135	135	135	135	135	800	950	1050	1210	1400	950	1050	1210	1400	1650	1900	2150

1) Ohne Lastschutzgitter.

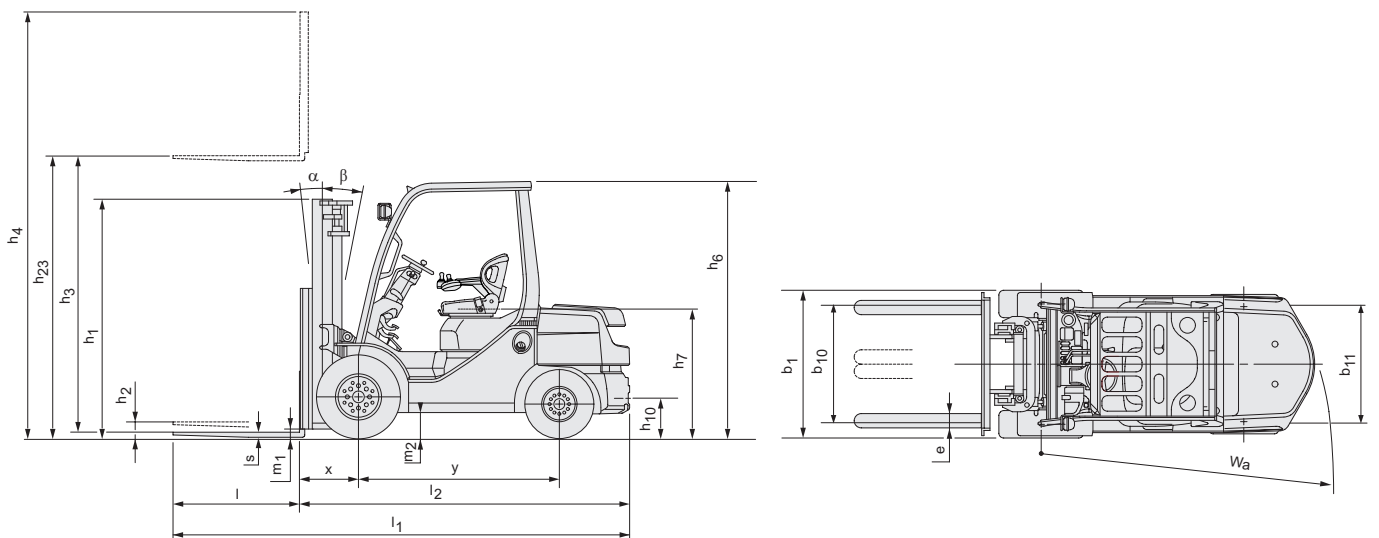
2) Mit Lastschutzgitter. Die Höhe der Standard-Lastschutzgitter beträgt 1220 mm.

Die in [] aufgeführten Daten gelten in Verbindung mit der Option A4 (Schlauchführung für 3. & 4. Hydraulikventil).

Einzelbereifung			V								FV					FSV							
8FG/DF30	Neigung Hubgerüst/Gabelträger vor	deg	6	6	6	6	6	6	6	—	—	6	6	6	6	6	6	6	6	6	6	6	—
	Neigung Hubgerüst/Gabelträger zurück	deg	11(6)	11(6)	11(6)	11(6)	11(6)	6	6	—	—	11(6)	11(6)	11(6)	11(6)	11(6)	6	6	6	6	6	6	—
	Tragfähigkeit, P Räder bei LSP 500 mm	kg	3000	3000	3000	3000	3000	3000	2600	—	—	3000	3000	3000	3000	3000	3000	3000	2600	1900	1500	1000	—
	Tragfähigkeit, SE Räder bei LSP 500 mm	kg	3000	3000	3000	3000	3000	3000	2750	—	—	3000	3000	3000	3000	3000	3000	3000	2750	2050	1650	1100	—

Zwillingsbereifung			V								FV					FSV							
8FG/DF30	Neigung Hubgerüst/Gabelträger vor	deg	6	6	6	6	6	6	6	6	6	6	6	6	6	6	6	6	6	6	6	6	6
	Neigung Hubgerüst/Gabelträger zurück	deg	11(6)	11(6)	11(6)	11(6)	11(6)	6	6	6	11(6)	11(6)	11(6)	11(6)	11(6)	6	6	6	6	6	6	6	
	Tragfähigkeit, P/SE Räder bei LSP 500 mm	kg	3000	3000	3000	3000	3000	3000	3000	2550	2050	3000	3000	3000	3000	3000	3000	3000	2950	2650	2050	1600	1200

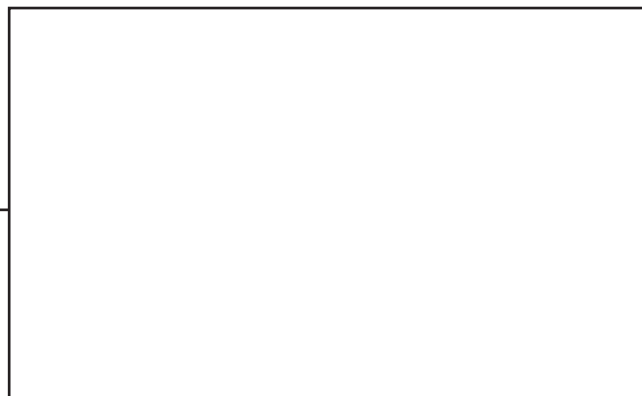
Die in () aufgeführten Daten beziehen sich auf die Produktreihen mit Fahrerkabine (mindestens Frontscheibe).



Standardausstattung

- System für Aktive Stabilität (SAS)
 - Aktive Hubgerüststeuerung
 - Lenksynchronisation
 - Lenkachsstabilisator*
- OPS (Optimaler Personen-Schutz)
- Oranger Sicherheitsgurt inklusive Gurtschloss-Überwachung
- Freisichthubgerüst (V), Hubhöhe 3000 mm
- Gabelträger
- Lastschutzgitter
- Gabeln (1000 mm)
- 3 Ventile (A400)
- Super-Elastik-Reifen (SE)
- Doppelt wirkende Feststellbremse
- Zyklonluftfilter
- LED-Arbeitsscheinwerfer
- LED-Rückkombileuchte
- Multifunktionsdisplay II inklusive Diagnosesystem
- Fahrgeschwindigkeitsregelung, autom. Motorabschaltung und ECO-Modus (außer 1DZ III Motor)
- Ablagemöglichkeiten
- Neigezylinder-Schutz (Standard nur für 1ZS Motor)

* = Bei Geräten mit Zwillingsbereifung ist die Lenkachsstabilisierung nicht im System für Aktive Stabilität (SAS) enthalten



TMHE-Toyota Material Handling Europe — 745562-120, version 9, 2019-11-12

TOYOTA

MATERIAL HANDLING