



MPX20-30

DATENBLATT

2.000 - 3.000 kg

MPX-Serie

Niederhubwagen mit
Fahrerstandplattform

VDI 2198 – TECHNISCHE DATEN – MPX-SERIE

			Yale				
			MP20X	MP20X Plattform mit Seitenschutz	MP20X Plattform mit Heckschutz	MP25X	MP25X Plattform mit Seitenschutz
ALLGEMEINES	1.1	Hersteller	Yale				
	1.2	Modellbezeichnung					
	1.3	Antrieb	Elektro (Batterie)				
	1.4	Bedienung	Geh-/ Stand- Hubwagen	Stand-Hubwagen		Geh-/ Stand- Hubwagen	Stand- Hubwagen
	1.5	Nenntragfähigkeit/Last	2,0		2,5		
	1.6	Lastschwerpunktabstand	600				
	1.8	Lastabstand ⁽¹⁾	1.005				
	1.9	Radstand ⁽²⁾⁽¹⁾	1.516				
GEWICHT	2.1	Eigengewicht ⁽³⁾⁽²⁾	678	822		678	822
	2.2	Achslast mit Last vorn/hinten ⁽²⁾	–				
	2.3	Achslast ohne Last vorn/hinten ⁽²⁾	–				
REIFEN	3.1	Reifen vorn/hinten	NDIIThane				
	3.2	Reifengröße, vorn	ø (mm x mm) 254 x 90 ⁽⁴⁾	85 x 94		254 x 90 ⁽⁴⁾	85 x 94
	3.3	Reifengröße, hinten	ø (mm x mm) 85 x 94 ⁽⁴⁾	254 x 90		85 x 94 ⁽⁴⁾	254 x 90
	3.4	Zusatzräder (Abmessungen)	ø (mm x mm) 125 x 50				
	3.5	Räder, Anzahl vorn/hinten (x = angetrieben)	1x + 2/4 ⁽⁴⁾	4/1x + 2		1x + 2/4 ⁽⁴⁾	4/1x + 2
	3.6	Spurweite, vorn	b ₁₀ (mm) 504 ⁽⁴⁾	382		504 ⁽⁴⁾	382
	3.7	Spurweite, hinten	b ₁₁ (mm) 382 ⁽⁴⁾	504		382 ⁽⁴⁾	504
ABMESSUNGEN	4.4	Hub	h ₃ (mm) 120				
	4.9	Höhe Deichselgriff in Fahrstellung min./max.	h ₄ (mm) 1.150/1.383	–		1.150/1.383	–
	4.15	Höhe gesenkt ⁽⁵⁾	h ₁₃ (mm) 85				
	4.19	Gesamtlänge (Geh-Hubwagen) ⁽²⁾	l ₁ (mm) 1.872				
	4.19.1	Gesamtlänge (Stand-Hubwagen) ⁽²⁾	l ₁ (mm) 2.301				
	4.20	Länge einschließlich Gabelrücken (Geh-Hubwagen) ⁽²⁾	l ₂ (mm) 692				
	4.20.1	Länge einschließlich Gabelrücken (Stand-Hubwagen) ⁽²⁾	l ₂ (mm) 1.125				
	4.21	Gesamtbreite	b ₁ /b ₂ (mm) 750				
	4.22	Gabelzinkenmaße	s/e/l (mm) 55/170/1.180				
	4.25	Gabelaußenabstand	b ₅ (mm) 552				
	4.32	Bodenfreiheit Mitte Radstand	m ₂ (mm) 30				
	4.33	Lastabmessungen b ₁₂ x l ₆ quer	b ₁₂ x l ₆ (mm) 800 x 1.200				
	4.34.1	Arbeitsgangbreite bei Palette 1.000 mm x 1.200 mm quer (Geh-Hubwagen) ⁽²⁾⁽¹⁾	Ast (mm) 2.523	–		2.595	–
	4.34.2	Arbeitsgangbreite bei Palette 1.000 mm x 1.200 mm quer (Stand-Hubwagen) ⁽²⁾⁽¹⁾	Ast (mm) 2.934	3.005	3.101	3.006	3.005
	4.34.3	Arbeitsgangbreite bei Palette 800 mm x 1.200 mm längs (Geh-Hubwagen) ⁽²⁾⁽¹⁾	Ast (mm) 2.368				
	4.34.4	Arbeitsgangbreite bei Palette 800 mm x 1.200 mm längs (Stand-Hubwagen) ⁽²⁾⁽¹⁾	Ast (mm) 2.779	2.849	2.946	2.851	2.849
4.35	Wenderadius (Geh-Hubwagen) ⁽²⁾⁽¹⁾	Wa (mm) 1.723					
4.35.1	Wenderadius (Stand-Hubwagen) ⁽²⁾⁽¹⁾	Wa (mm) 2.134					
LEISTUNG	5.1	Fahrgeschwindigkeit mit/ohne Last (Geh-Hubwagen)	km/h 6/6				
	5.1.1	Fahrgeschwindigkeit mit/ohne Last (Stand-Hubwagen)	km/h 9,7/13				
	5.1.2	Fahrgeschwindigkeit mit/ohne Last rückwärts (Geh-Hubwagen)	km/h 6/6				
	5.1.3	Fahrgeschwindigkeit mit/ohne Last rückwärts (Stand-Hubwagen)	km/h 9,7/13				
	5.2	Hubgeschwindigkeit mit/ohne Last	m/s 0,05/0,06				
	5.3	Senkgeschwindigkeit mit/ohne Last	m/s 0,06/0,06				
	5.7	Steigfähigkeit mit/ohne Last ⁽⁶⁾	% –				
	5.8	Max. Steigfähigkeit mit/ohne Last ⁽⁶⁾	% 11,4/20		9,1/20		
	5.10	Betriebsbremse	Elektromagnetisch				
	ELEKTRO	6.1	Fahrmotor, Leistung S2 60 min.	kW 3			
6.2		Hubmotor, Leistung bei S3 15% ⁽⁷⁾	kW 2,2				
6.3		Batterie nach DIN 43531/35/36 A, B, C, nein	B				
6.4		Batteriespannung/Nennkapazität K5 ⁽²⁾	(V)/(Ah) 24/250 ⁽²⁾				
6.5		Batteriegewicht ⁽³⁾⁽²⁾	kg 212				
6.6		Energieverbrauch nach VDI-Zyklus	kWh/h bei Anzahl Zyklen 0,6		288		
8.1	Ausführung des Fahrtriebs	Drehstromsteuerung					
10.7	Schalldruckpegel (Fahrsitz)	dB(A) 63					

(1) Bei angehobener Last: –85 mm

(2) Siehe „Batterietabelle“

(3) Diese Werte können um +/-5 % abweichen

(4) Ausführung Geh-Hubwagen. Bei Ausführung Stand-Hubwagen ist vorn/hinten vertauscht

(5) Höchster h13-Wert: 87 mm

(6) Wenn häufig (innerhalb 1 h) Rampen befahren werden, den zuständigen Vertriebsmitarbeiter hinzuziehen

(7) Der Wert bezieht sich auf S3 6 %

VDI 2198 – TECHNISCHE DATEN – MPX-SERIE

		Yale				
		MP25X Plattform mit Heckschutz	MP30X	MP30X Plattform mit Seitenschutz	MP30X Plattform mit Heckschutz	
ALLGEMEINES	1.1	Hersteller				
	1.2	Modellbezeichnung				
	1.3	Antrieb	Elektro (Batterie)			
	1.4	Bedienung	Stand-Hubwagen	Geh-/Stand-Hubwagen	Stand-Hubwagen	
	1.5	Nenntragfähigkeit/Last	2,5	3,0		
	1.6	Lastschwerpunktabstand	600			
	1.8	Lastabstand ⁽¹⁾	1.005			
	1.9	Radstand ⁽²⁾⁽¹⁾	1.516			
			Q (t)			
GEWICHT	2.1	Eigengewicht ⁽³⁾⁽²⁾	822	678	822	
	2.2	Achslast mit Last vorn/hinten ⁽²⁾	–			
	2.3	Achslast ohne Last vorn/hinten ⁽²⁾	–			
REIFEN	3.1	Reifen vorn/hinten	NDIIThane			
	3.2	Reifengröße, vorn	85 x 94	254 x 90 ⁽⁴⁾	85 x 94	
	3.3	Reifengröße, hinten	254 x 90	85 x 94 ⁽⁴⁾	254 x 90	
	3.4	Zusatzräder (Abmessungen)	125 x 50			
	3.5	Räder, Anzahl vorn/hinten (x = angetrieben)	4/1x + 2	1x + 2/4 ⁽⁴⁾	4/1x + 2	
	3.6	Spurweite, vorn	b ₁₀ (mm)	504 ⁽⁴⁾	382	
	3.7	Spurweite, hinten	b ₁₁ (mm)	382 ⁽⁴⁾	504	
ABMESSUNGEN	4.4	Hub	h ₃ (mm)	120		
	4.9	Höhe Deichselgriff in Fahrstellung min./max.	h ₁₄ (mm)	–	1.150/1.383	
	4.15	Höhe gesenkt ⁽⁵⁾	h ₁₃ (mm)	85		
	4.19	Gesamtlänge (Geh-Hubwagen) ⁽²⁾	l ₁ (mm)	–	1.944	
	4.19.1	Gesamtlänge (Stand-Hubwagen) ⁽²⁾	l ₁ (mm)	2.476	2.373	
	4.20	Länge einschließlich Gabelrücken (Geh-Hubwagen) ⁽²⁾	l ₂ (mm)	–	764	
	4.20.1	Länge einschließlich Gabelrücken (Stand-Hubwagen) ⁽²⁾	l ₂ (mm)	1.296	1.125	
	4.21	Gesamtbreite	b ₁ /b ₂ (mm)	750		
	4.22	Gabelzinkenmaße	s/e/l (mm)	55/170/1.180		
	4.25	Gabelaußenabstand	b ₅ (mm)	552		
	4.32	Bodenfreiheit Mitte Radstand	m ₂ (mm)	30		
	4.33	Lastabmessungen b ₁₂ x l ₆ quer	b ₁₂ x l ₆ (mm)	800 x 1.200		
	4.34.1	Arbeitsgangbreite bei Palette 1.000 mm x 1.200 mm quer (Geh-Hubwagen) ⁽²⁾⁽¹⁾	Ast (mm)	–	2.595	
	4.34.2	Arbeitsgangbreite bei Palette 1.000 mm x 1.200 mm quer (Stand-Hubwagen) ⁽²⁾⁽¹⁾	Ast (mm)	3.101	3.006	
	4.34.3	Arbeitsgangbreite bei Palette 800 mm x 1.200 mm längs (Geh-Hubwagen) ⁽²⁾⁽¹⁾	Ast (mm)	–	2.440	
	4.34.4	Arbeitsgangbreite bei Palette 800 mm x 1.200 mm längs (Stand-Hubwagen) ⁽²⁾⁽¹⁾	Ast (mm)	2.946	2.851	
4.35	Wenderadius (Geh-Hubwagen) ⁽²⁾⁽¹⁾	Wa (mm)	–	1.795		
4.35.1	Wenderadius (Stand-Hubwagen) ⁽²⁾⁽¹⁾	Wa (mm)	2.301	2.206		
LEISTUNG	5.1	Fahrgeschwindigkeit mit/ohne Last (Geh-Hubwagen)	–	6/6	–	
	5.1.1	Fahrgeschwindigkeit mit/ohne Last (Stand-Hubwagen)	9,7/13	9,1/13		
	5.1.2	Fahrgeschwindigkeit mit/ohne Last rückwärts (Geh-Hubwagen)	–	6/6	–	
	5.1.3	Fahrgeschwindigkeit mit/ohne Last rückwärts (Stand-Hubwagen)	9,7/13	9,1/13		
	5.2	Hubgeschwindigkeit mit/ohne Last	m/s	0,04/0,06	0,03/0,06	
	5.3	Senkgeschwindigkeit mit/ohne Last	m/s	0,06/0,06		
	5.7	Steigfähigkeit mit/ohne Last ⁽⁶⁾	%	–		
	5.8	Max. Steigfähigkeit mit/ohne Last ⁽⁶⁾	%	9,1/20	7,4/20	
	5.10	Betriebsbremse	Elektromagnetisch			
	ELEKTRO	6.1	Fahrmotor, Leistung S2 60 min.	kW	3	
6.2		Hubmotor, Leistung bei S3 15% ⁽⁷⁾	kW	2,2		
6.3		Batterie nach DIN 43531/35/36 A, B, C, nein	B			
6.4		Batteriespannung/Nennkapazität K5 ⁽²⁾	(V)/(Ah)	24/375 ⁽²⁾	24/250 ⁽²⁾	24/375 ⁽²⁾
6.5		Batteriegewicht ⁽³⁾⁽²⁾	kg	288		
6.6		Energieverbrauch nach VDI-Zyklus	kWh/h bei Anzahl Zyklen	0,7	0,8	
8.1	Ausführung des Fahrtriebs	Drehstromsteuerung				
10.7	Schalldruckpegel (Fahrsitz)	dB(A)	68			

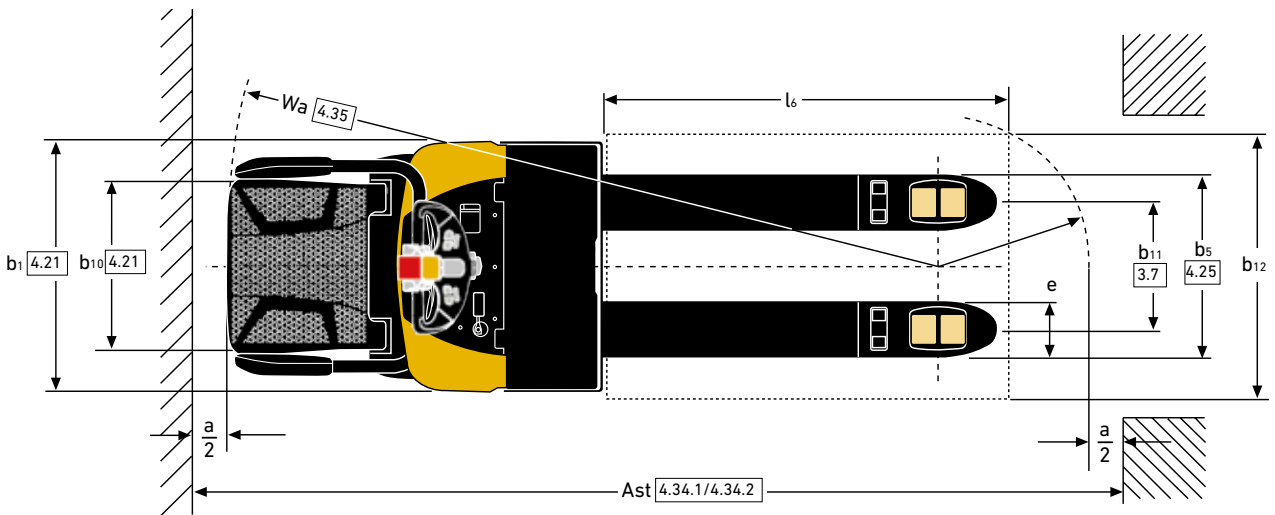
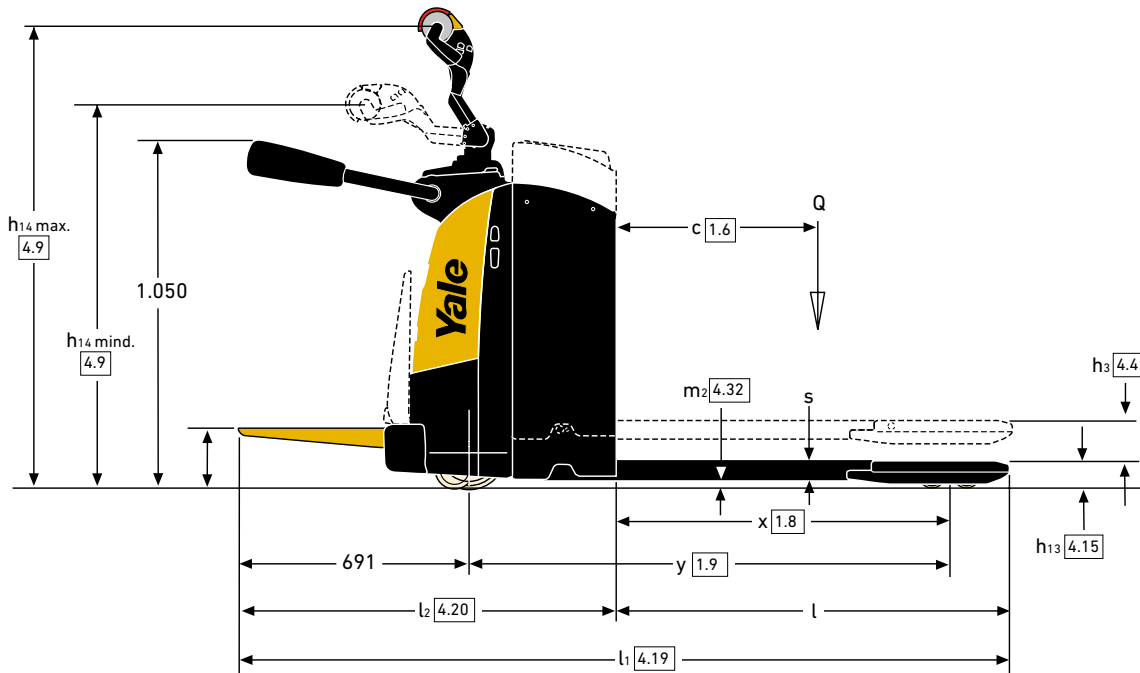
Alle Werte sind Nennwerte und unterliegen einer gewissen Toleranz.

STAPLERABMESSUNGEN – PLATTFORM – MPX-SERIE

$$A_{st} = W_a + R + a$$

$$A_{st} = W_a \sqrt{(l_6 - x)^2 + (b_{12} / 2)^2} + a$$

$$a = 200 \text{ mm}$$

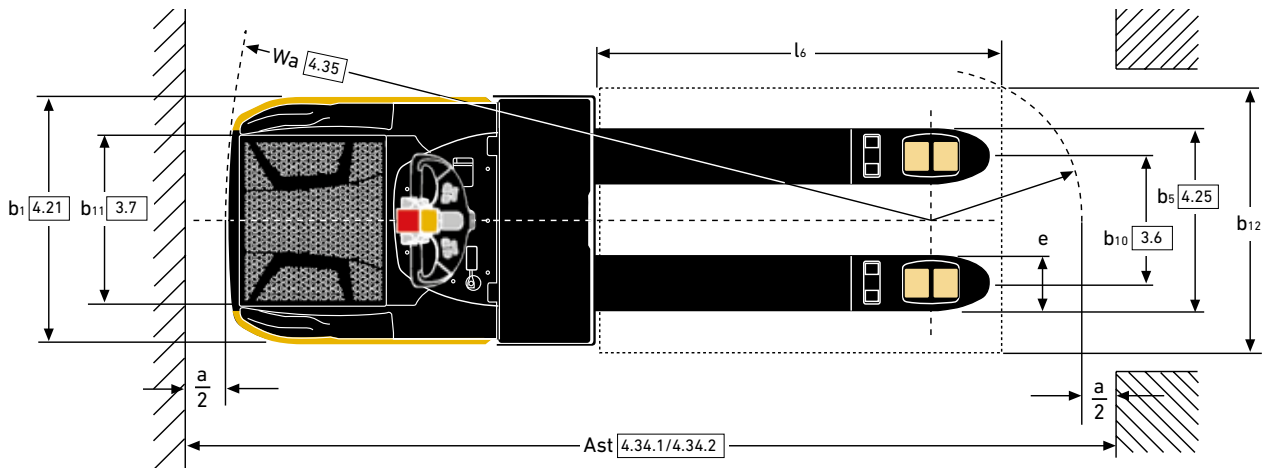
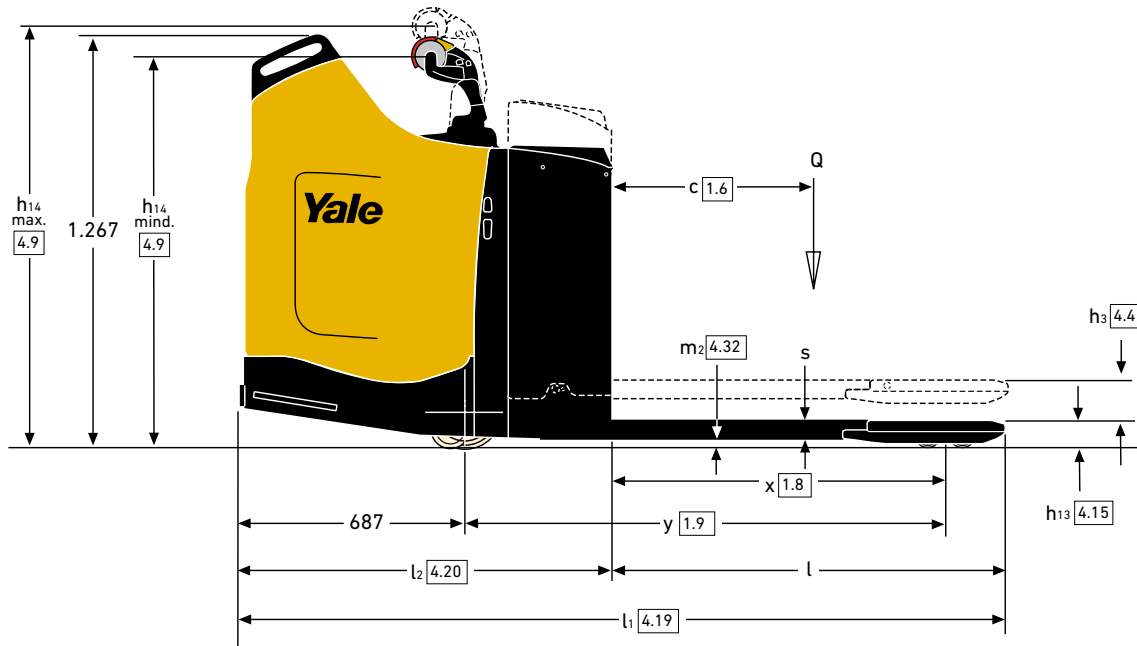


STAPLERABMESSUNGEN – SEITENSCHUTZ – MPX-SERIE

$$A_{st} = Wa + R + a$$

$$A_{st} = Wa \sqrt{(l_6 - x)^2 + b_{12} / 2)^2} + a$$

$$a = 200 \text{ mm}$$

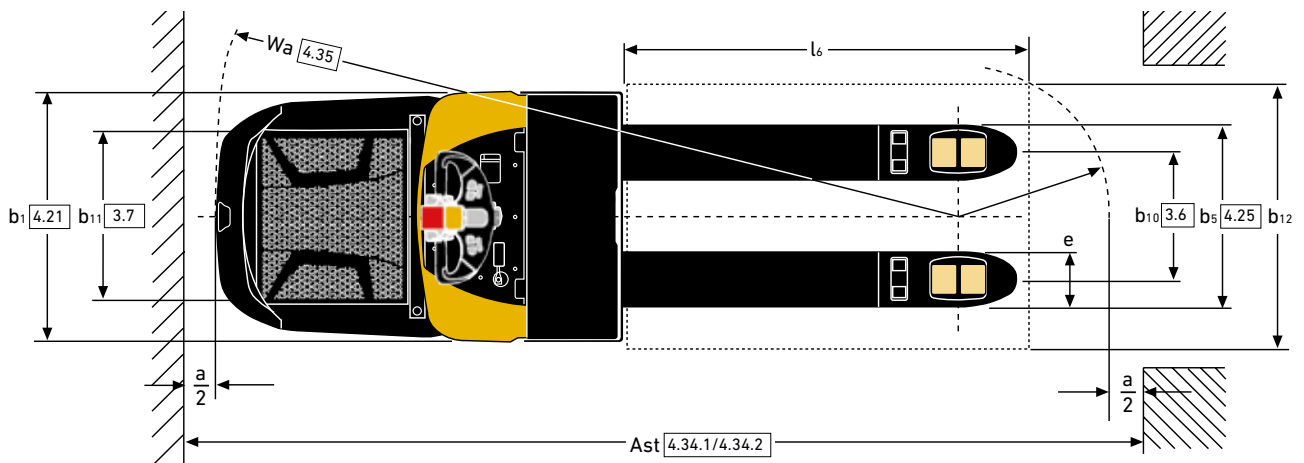
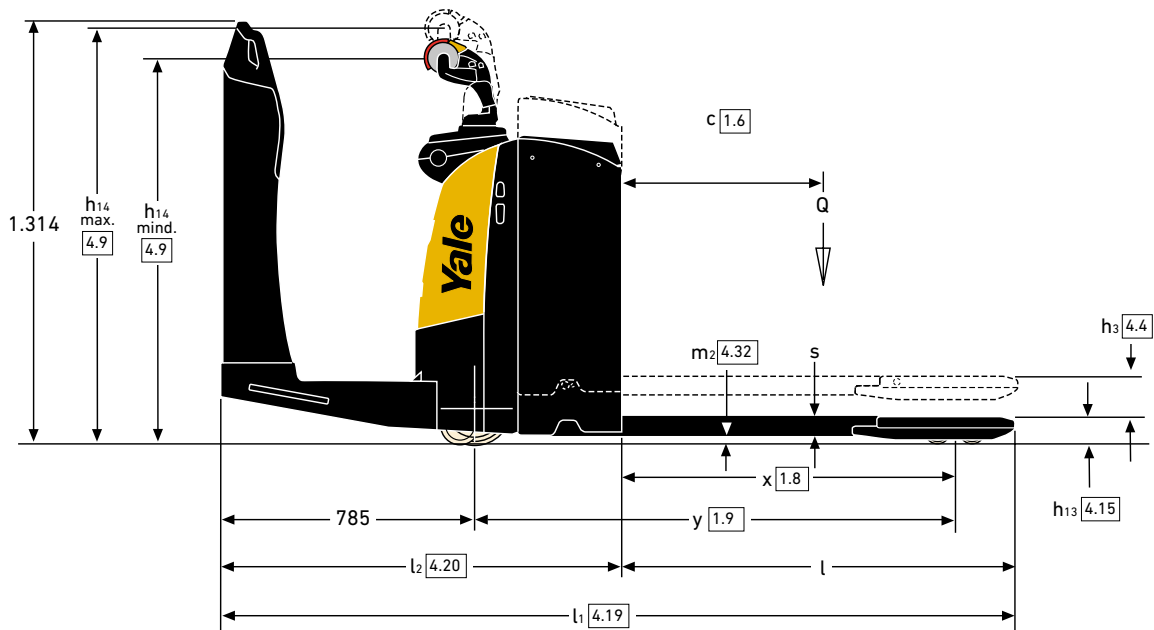


STAPLERABMESSUNGEN – HECKSCHUTZ – MPX-SERIE

$$Ast = Wa + R + a$$

$$Ast = Wa \sqrt{(l_6 - x)^2 + b_{12} / 2)^2} + a$$

$$a = 200 \text{ mm}$$



BATTERIEFACH – MP20X

1.2	Modellbezeichnung		MP20X	MP20X – Plattform mit Seitenschutz und Scooter Control	MP20X – Plattform mit Heckschutz und Scooter Control
1.9	Radstand	y (mm)	1.382		–
2.1	Eigengewicht ⁽¹⁾	kg		–	
2.2	Achslast mit Last vorn/hinten	kg		–	
2.3	Achslast ohne Last vorn/hinten	kg		–	
4.19	Gesamtlänge (Geh-Hubwagen)	l ₁ (mm)	1.810		–
4.19.1	Gesamtlänge (Stand-Hubwagen)	l ₁ (mm)	2.243		–
4.20	Länge einschließlich Gabelrücken (Geh-Hubwagen)	l ₂ (mm)	630		–
4.20.1	Länge einschließlich Gabelrücken (Stand-Hubwagen)	l ₂ (mm)	1.063		–
4.34.1	Arbeitsgangbreite bei Palette 1.000 x 1.200 mm quer (Geh-Hubwagen)	Ast (mm)	2.463		–
4.34.2	Arbeitsgangbreite bei Palette 1.000 mm x 1.200 mm quer (Stand-Hubwagen)	Ast (mm)	2.873		–
4.34.3	Arbeitsgangbreite bei Palette 800 mm x 1.200 mm längs (Geh-Hubwagen)	Ast (mm)	2.308		–
4.35.4	Arbeitsgangbreite bei Palette 800 mm x 1.200 mm längs (Stand-Hubwagen)	Ast (mm)	2.718		–
4.35	Wenderadius (Geh-Hubwagen)	Wa (mm)	1.663		–
4.35.1	Wenderadius (Stand-Hubwagen)	Wa (mm)	2.073		–
6.3	Batterie nach DIN 43531/35/36 A, B, C, nein		nein		–
6.4	Batteriespannung/Nennkapazität K5	(V)/(Ah)	24/200		–
6.5	Batteriegewicht ⁽¹⁾	kg	185		–

(1) Diese Werte können um +/-5 % abweichen

BATTERIEFACH – MP20X

1.2	Modellbezeichnung		MP20X FBW	MP20X FBW – Plattform mit Seitenschutz und Scooter Control	MP20X FBW – Plattform mit Heckschutz und Scooter Control
1.9	Radstand	y (mm)	1.444		–
2.1	Eigengewicht ⁽¹⁾	kg		–	
2.2	Achslast mit Last vorn/hinten	kg		–	
2.3	Achslast ohne Last vorn/hinten	kg		–	
4.19	Gesamtlänge (Geh-Hubwagen)	l ₁ (mm)	1.872		–
4.19.1	Gesamtlänge (Stand-Hubwagen)	l ₁ (mm)	2.305		–
4.20	Länge einschließlich Gabelrücken (Geh-Hubwagen)	l ₂ (mm)	692		–
4.20.1	Länge einschließlich Gabelrücken (Stand-Hubwagen)	l ₂ (mm)	1.125		–
4.34.1	Arbeitsgangbreite bei Palette 1.000 x 1.200 mm quer (Geh-Hubwagen)	Ast (mm)	2.524		–
4.34.2	Arbeitsgangbreite bei Palette 1.000 mm x 1.200 mm quer (Stand-Hubwagen)	Ast (mm)	2.935		–
4.34.3	Arbeitsgangbreite bei Palette 800 mm x 1.200 mm längs (Geh-Hubwagen)	Ast (mm)	2.369		–
4.35.4	Arbeitsgangbreite bei Palette 800 mm x 1.200 mm längs (Stand-Hubwagen)	Ast (mm)	2.780		–
4.35	Wenderadius (Geh-Hubwagen)	Wa (mm)	1.724		–
4.35.1	Wenderadius (Stand-Hubwagen)	Wa (mm)	2.135		–
6.3	Batterie nach DIN 43531/35/36 A, B, C, nein		B		–
6.4	Batteriespannung/Nennkapazität K5	(V)/(Ah)	24/375 ⁽²⁾		–
6.5	Batteriegewicht ⁽¹⁾	kg	288		–

(1) Diese Werte können um +/-5 % abweichen

(2) Erhältliche Batterie: 210/250 Ah (212 kg); 24 V/200 Ah Lithium-Ionen (211 kg)

BATTERIEFACH – MP20X

1.2	Modellbezeichnung		MP20X FBW	MP20X FBW – Plattform mit Seitenschutz und Scooter Control	MP20X FBW – Plattform mit Heckschutz und Scooter Control
1.9	Radstand	y (mm)		1.588	
2.1	Eigengewicht ⁽¹⁾	kg		–	
2.2	Achslast mit Last vorn/hinten	kg		–	
2.3	Achslast ohne Last vorn/hinten	kg		–	
4.19	Gesamtlänge (Geh-Hubwagen)	l ₁ (mm)	2.016		–
4.19.1	Gesamtlänge (Stand-Hubwagen)	l ₁ (mm)	2.449	2.450	2.548
4.20	Länge einschließlich Gabelrücken (Geh-Hubwagen)	l ₂ (mm)	836		–
4.20.1	Länge einschließlich Gabelrücken (Stand-Hubwagen)	l ₂ (mm)	1.269	1.270	1.368
4.34.1	Arbeitsgangbreite bei Palette 1.000 x 1.200 mm quer (Geh-Hubwagen)	Ast (mm)	2.666		–
4.34.2	Arbeitsgangbreite bei Palette 1.000 mm x 1.200 mm quer (Stand-Hubwagen)	Ast (mm)	3.078	3.077	3.173
4.34.3	Arbeitsgangbreite bei Palette 800 mm x 1.200 mm längs (Geh-Hubwagen)	Ast (mm)	2.511		–
4.35.4	Arbeitsgangbreite bei Palette 800 mm x 1.200 mm längs (Stand-Hubwagen)	Ast (mm)	2.923	2.922	3.018
4.35	Wenderadius (Geh-Hubwagen)	Wa (mm)	1.866		–
4.35.1	Wenderadius (Stand-Hubwagen)	Wa (mm)	2.278	2.277	2.373
6.3	Batterie nach DIN 43531/35/36 A, B, C, nein			B	
6.4	Batteriespannung/Nennkapazität K5	(V)/(Ah)		24/500	
6.5	Batteriegewicht ⁽¹⁾	kg		370	

(1) Diese Werte können um +/-5 % abweichen

Alle Werte sind Nennwerte und unterliegen einer gewissen Toleranz.

BATTERIE-/GABELZINKENTABELLE – PLATTFORM – MP20X

Batterie (Ah)	l (mm)	x ⁽¹⁾ (mm)	y ⁽²⁾ (mm)	l ₁ Geh-Ausf. (mm)	l ₁ Stand-Ausf. (mm)	l ₂ Geh-Ausf. (mm)	l ₂ Stand-Ausf. (mm)	l ₆ (mm)	b ₁₂ (mm)	R (mm)	Wa Geh-Ausf. ⁽¹⁾ (mm)	Wa Stand-Ausf. ⁽¹⁾ (mm)	a (mm)	Ast Geh-Ausf. ⁽¹⁾ (mm)	Ast Stand-Ausf. ⁽¹⁾ (mm)
200	1.180	938	1.382	1.810	2.243	630	1.063	1.200	800	478	1.595	2.011	200	2.273	2.689
250	1.180	938	1.444	1.872	2.305	692	1.125	1.200	800	478	1.657	2.073	200	2.335	2.751
375	1.180	938	1.516	1.944	2.377	764	1.197	1.200	800	478	1.728	2.144	200	2.406	2.822
500	1.180	938	1.588	2.016	2.449	836	1.269	1.200	800	478	1.799	2.215	200	2.477	2.893
200	1.180	938	1.382	1.810	2.243	630	1.063	1.200	1.000	564	1.595	2.011	200	2.359	2.775
250	1.180	938	1.444	1.872	2.305	692	1.125	1.200	1.000	564	1.657	2.073	200	2.421	2.837
375	1.180	938	1.516	1.944	2.377	764	1.197	1.200	1.000	564	1.728	2.144	200	2.492	2.908
500	1.180	938	1.588	2.016	2.449	836	1.269	1.200	1.000	564	1.799	2.215	200	2.563	2.979
250	990	748	1.254	1.682	2.115	692	1.125	1.000	1.200	651	1.470	1.884	200	2.321	2.735
375	990	748	1.326	1.682	2.115	692	1.125	1.000	1.200	651	1.541	1.955	200	2.392	2.806
500	990	748	1.398	1.682	2.115	692	1.125	1.000	1.200	651	1.612	2.026	200	2.463	2.877
250	1.590	1.348	1.854	2.282	2.715	692	1.125	1.600	1.200	651	2.062	2.481	200	2.913	3.332
375	1.590	1.348	1.926	2.282	2.715	692	1.125	1.600	1.200	651	2.133	2.552	200	2.984	3.403
500	1.590	1.348	1.998	2.282	2.715	692	1.125	1.600	1.200	651	2.204	2.623	200	3.055	3.474
250	1.980	1.298	1.804	2.672	3.105	692	1.125	2.000	1.200	923	2.012	2.431	200	3.135	3.554
375	1.980	1.298	1.876	2.672	3.105	692	1.125	2.000	1.200	923	2.083	2.502	200	3.206	3.625
500	1.980	1.298	1.948	2.672	3.105	692	1.125	2.000	1.200	923	2.154	2.573	200	3.277	3.696
250	2.390	1.348	1.854	3.082	3.515	692	1.125	2.400	800	1.125	2.062	2.481	200	3.387	3.806
375	2.390	1.348	1.926	3.082	3.515	692	1.125	2.400	800	1.125	2.133	2.552	200	3.458	3.877
500	2.390	1.348	1.998	3.082	3.515	692	1.125	2.400	800	1.125	2.204	2.623	200	3.529	3.948
250	2.390	1.348	1.854	3.082	3.515	692	1.125	2.400	1.200	1.211	2.062	2.481	200	3.473	3.892
375	2.390	1.348	1.926	3.082	3.515	692	1.125	2.400	1.200	1.211	2.133	2.552	200	3.544	3.963
500	2.390	1.348	1.998	3.082	3.515	692	1.125	2.400	1.200	1.211	2.204	2.623	200	3.615	4.034
250	2.390	1.561	2.067	3.082	3.515	692	1.125	2.400	1.000	977	2.273	2.693	200	3.450	3.870
375	2.390	1.561	2.139	3.082	3.515	692	1.125	2.400	1.000	977	2.344	2.764	200	3.521	3.941
500	2.390	1.561	2.211	3.082	3.515	692	1.125	2.400	1.000	977	2.415	2.835	200	3.592	4.012
250	2.390	1.775	2.281	3.082	3.515	692	1.125	2.400	800	742	2.485	2.907	200	3.427	3.849
375	2.390	1.775	2.353	3.082	3.515	692	1.125	2.400	800	742	2.556	2.978	200	3.498	3.920
500	2.390	1.775	2.425	3.082	3.515	692	1.125	2.400	800	742	2.627	3.049	200	3.569	3.991
250	2.390	1.775	2.281	3.082	3.515	692	1.125	2.400	1.000	800	2.485	2.907	200	3.485	3.907
375	2.390	1.775	2.353	3.154	3.587	764	1.197	2.400	1.000	800	2.556	2.978	200	3.556	3.978
500	2.390	1.775	2.425	3.226	3.659	836	1.269	2.400	1.000	800	2.627	3.049	200	3.627	4.049
250	2.390	1.775	2.281	3.082	3.515	692	1.125	2.400	1.200	866	2.485	2.907	200	3.551	3.973
375	2.390	1.775	2.353	3.154	3.587	764	1.197	2.400	1.200	866	2.556	2.978	200	3.622	4.044
500	2.390	1.775	2.425	3.226	3.659	836	1.269	2.400	1.200	866	2.627	3.049	200	3.693	4.115
250	2.390	2.148	2.654	3.082	3.515	692	1.125	2.400	800	473	2.856	3.279	200	3.529	3.952
375	2.390	2.148	2.726	3.082	3.515	692	1.125	2.400	800	473	2.927	3.350	200	3.600	4.023
500	2.390	2.148	2.798	3.082	3.515	692	1.125	2.400	800	473	2.998	3.421	200	3.671	4.094
250	2.390	2.148	2.654	3.082	3.515	692	1.125	2.400	1.000	560	2.856	3.279	200	3.616	4.039
375	2.390	2.148	2.726	3.154	3.587	764	1.197	2.400	1.000	560	2.927	3.350	200	3.687	4.110
500	2.390	2.148	2.798	3.226	3.659	836	1.269	2.400	1.000	560	2.998	3.421	200	3.758	4.181
250	2.390	2.148	2.654	3.082	3.515	692	1.125	2.400	1.200	651	2.856	3.279	200	3.707	4.130
375	2.390	2.148	2.726	3.154	3.587	764	1.197	2.400	1.200	651	2.927	3.350	200	3.778	4.201
500	2.390	2.148	2.798	3.226	3.659	836	1.269	2.400	1.200	651	2.998	3.421	200	3.849	4.272
250	2.850	2.275	2.781	3.542	3.975	692	1.125	3.000	1.200	941	2.982	3.405	200	4.123	4.546
375	2.850	2.275	2.853	3.542	3.975	692	1.125	3.000	1.200	941	3.053	3.476	200	4.194	4.617
500	2.850	2.275	2.925	3.542	3.975	692	1.125	3.000	1.200	941	3.124	3.547	200	4.265	4.688

- (1) Bei Ausführung als Stand-Hubwagen: +439 mm
 (2) Alle Gewichtsangaben: Gabelzinken + Spurstangen

BATTERIE-/GABELZINKENTABELLE – HECKSCHUTZ – MP20X

Batterie (Ah)	l (mm)	x ⁽¹⁾ (mm)	y ⁽²⁾ (mm)	l ₁ Geh-Ausf. (mm)	l ₁ Stand-Ausf. (mm)	l ₂ Geh-Ausf. (mm)	l ₂ Stand-Ausf. (mm)	l ₆ (mm)	b ₁₂ (mm)	R (mm)	Wa Geh-Ausf. ⁽¹⁾ (mm)	Wa Stand-Ausf. ⁽¹⁾ (mm)	a (mm)	Ast Geh-Ausf. ⁽¹⁾ (mm)	Ast Stand-Ausf. ⁽¹⁾ (mm)
375	1.180	938	1.516	k. A.	2.476	k. A.	1.296	1.200	800	478	k. A.	2.234	200	k. A.	2.912
500	1.180	938	1.588	k. A.	2.476	k. A.	1.296	1.200	800	478	k. A.	2.306	200	k. A.	2.984
375	1.180	938	1.516	k. A.	2.476	k. A.	1.296	1.200	1.000	564	k. A.	2.234	200	k. A.	2.998
500	1.180	938	1.588	k. A.	2.548	k. A.	1.368	1.200	1.000	564	k. A.	2.306	200	k. A.	3.070
375	990	748	1.326	k. A.	2.286	k. A.	1.296	1.000	1.200	651	k. A.	2.044	200	k. A.	2.895
500	990	748	1.398	k. A.	2.286	k. A.	1.296	1.000	1.200	651	k. A.	2.116	200	k. A.	2.967
375	1.590	1.348	1.926	k. A.	2.886	k. A.	1.296	1.600	1.200	651	k. A.	2.644	200	k. A.	3.495
500	1.590	1.348	1.998	k. A.	2.886	k. A.	1.296	1.600	1.200	651	k. A.	2.716	200	k. A.	3.567
375	1.980	1.298	1.876	k. A.	3.276	k. A.	1.296	2.000	1.200	923	k. A.	2.594	200	k. A.	3.717
500	1.980	1.298	1.948	k. A.	3.276	k. A.	1.296	2.000	1.200	923	k. A.	2.666	200	k. A.	3.789
375	2.390	1.348	1.926	k. A.	3.686	k. A.	1.296	2.400	800	1.125	k. A.	2.644	200	k. A.	3.969
500	2.390	1.348	1.998	k. A.	3.686	k. A.	1.296	2.400	800	1.125	k. A.	2.716	200	k. A.	4.041
375	2.390	1.348	1.926	k. A.	3.686	k. A.	1.296	2.400	1.200	1.211	k. A.	2.644	200	k. A.	4.055
500	2.390	1.348	1.998	k. A.	3.758	k. A.	1.368	2.400	1.200	1.211	k. A.	2.716	200	k. A.	4.127
375	2.390	1.561	2.139	k. A.	3.686	k. A.	1.296	2.400	1.000	977	k. A.	2.857	200	k. A.	4.034
500	2.390	1.561	2.211	k. A.	3.686	k. A.	1.296	2.400	1.000	977	k. A.	2.929	200	k. A.	4.106
375	2.390	1.775	2.353	k. A.	3.686	k. A.	1.296	2.400	800	742	k. A.	3.071	200	k. A.	4.013
500	2.390	1.775	2.425	k. A.	3.686	k. A.	1.296	2.400	800	742	k. A.	3.143	200	k. A.	4.085
375	2.390	1.775	2.353	k. A.	3.686	k. A.	1.296	2.400	1.000	800	k. A.	3.071	200	k. A.	4.071
500	2.390	1.775	2.425	k. A.	3.758	k. A.	1.368	2.400	1.000	800	k. A.	3.143	200	k. A.	4.143
375	2.390	1.775	2.353	k. A.	3.686	k. A.	1.296	2.400	1.200	866	k. A.	3.071	200	k. A.	4.137
500	2.390	1.775	2.425	k. A.	3.758	k. A.	1.368	2.400	1.200	866	k. A.	3.143	200	k. A.	4.209
375	2.390	2.148	2.726	k. A.	3.686	k. A.	1.296	2.400	800	473	k. A.	3.444	200	k. A.	4.117
500	2.390	2.148	2.798	k. A.	3.686	k. A.	1.296	2.400	800	473	k. A.	3.516	200	k. A.	4.189
375	2.390	2.148	2.726	k. A.	3.686	k. A.	1.296	2.400	1.000	560	k. A.	3.444	200	k. A.	4.204
500	2.390	2.148	2.798	k. A.	3.758	k. A.	1.368	2.400	1.000	560	k. A.	3.516	200	k. A.	4.276
375	2.390	2.148	2.726	k. A.	3.686	k. A.	1.296	2.400	1.200	651	k. A.	3.444	200	k. A.	4.295
500	2.390	2.148	2.798	k. A.	3.758	k. A.	1.368	2.400	1.200	651	k. A.	3.516	200	k. A.	4.367
375	2.850	2.275	2.853	k. A.	4.146	k. A.	1.296	3.000	1.200	941	k. A.	3.571	200	k. A.	4.712
500	2.850	2.275	2.925	k. A.	4.146	k. A.	1.296	3.000	1.200	941	k. A.	3.643	200	k. A.	4.784

(1) Bei Ausführung als Stand-Hubwagen: +439 mm

(2) Alle Gewichtsangaben: Gabelzinken + Spurstangen

STAPLERABMESSUNGEN – RÜCKENSCHUTZ – MP20X

Batterie (Ah)	l (mm)	x ⁽¹⁾ (mm)	y ⁽²⁾ (mm)	l ₁ Geh-Ausf. (mm)	l ₁ Stand-Ausf. (mm)	l ₂ Geh-Ausf. (mm)	l ₂ Stand-Ausf. (mm)	l ₆ (mm)	b ₁₂ (mm)	R (mm)	Wa Geh-Ausf. ⁽¹⁾ (mm)	Wa Stand-Ausf. ⁽¹⁾ (mm)	a (mm)	Ast Geh-Ausf. ⁽¹⁾ (mm)	Ast Stand-Ausf. ⁽¹⁾ (mm)
375	1.180	938	1.516	2.378	k. A.	k. A.	1.198	1.200	800	478	k. A.	2.138	200	k. A.	2.816
500	1.180	938	1.588	2.378	k. A.	k. A.	1.198	1.200	800	478	k. A.	2.210	200	k. A.	2.888
375	1.180	938	1.516	2.378	k. A.	k. A.	1.198	1.200	1.000	564	k. A.	2.138	200	k. A.	2.902
500	1.180	938	1.588	2.450	k. A.	k. A.	1.270	1.200	1.000	564	k. A.	2.210	200	k. A.	2.974
375	990	748	1.326	2.188	k. A.	k. A.	1.198	1.200	1.200	651	k. A.	1.949	200	k. A.	2.800
500	990	748	1.398	2.188	k. A.	k. A.	1.198	1.200	1.200	651	k. A.	2.021	200	k. A.	2.872
375	1.590	1.348	1.926	2.788	k. A.	k. A.	1.198	1.200	1.200	651	k. A.	2.546	200	k. A.	3.397
500	1.590	1.348	1.998	2.788	k. A.	k. A.	1.198	1.200	1.200	651	k. A.	2.618	200	k. A.	3.469
375	1.980	1.298	1.876	3.178	k. A.	k. A.	1.198	1.000	1.200	923	k. A.	2.496	200	k. A.	3.619
500	1.980	1.298	1.948	3.178	k. A.	k. A.	1.198	1.000	1.200	923	k. A.	2.568	200	k. A.	3.691
375	2.390	1.348	1.926	3.588	k. A.	k. A.	1.198	1.000	800	1.125	k. A.	2.546	200	k. A.	3.871
500	2.390	1.348	1.998	3.588	k. A.	k. A.	1.198	1.600	800	1.125	k. A.	2.618	200	k. A.	3.943
375	2.390	1.348	1.926	3.588	k. A.	k. A.	1.198	1.600	1.200	1.211	k. A.	2.546	200	k. A.	3.957
500	2.390	1.348	1.998	3.660	k. A.	k. A.	1.270	1.600	1.200	1.211	k. A.	2.618	200	k. A.	4.029
375	2.390	1.561	2.139	3.588	k. A.	k. A.	1.198	2.000	1.000	977	k. A.	2.759	200	k. A.	3.936
500	2.390	1.561	2.211	3.588	k. A.	k. A.	1.198	2.000	1.000	977	k. A.	2.831	200	k. A.	4.008
375	2.390	1.775	2.353	3.588	k. A.	k. A.	1.198	2.000	800	742	k. A.	2.973	200	k. A.	3.915
500	2.390	1.775	2.425	3.588	k. A.	k. A.	1.198	2.400	800	742	k. A.	3.045	200	k. A.	3.987
375	2.390	1.775	2.353	3.588	k. A.	k. A.	1.198	2.400	1.000	800	k. A.	2.973	200	k. A.	3.973
500	2.390	1.775	2.425	3.660	k. A.	k. A.	1.270	2.400	1.000	800	k. A.	3.045	200	k. A.	4.045
375	2.390	1.775	2.353	3.588	k. A.	k. A.	1.198	2.400	1.200	866	k. A.	2.973	200	k. A.	4.039
500	2.390	1.775	2.425	3.660	k. A.	k. A.	1.270	2.400	1.200	866	k. A.	3.045	200	k. A.	4.111
375	2.390	2.148	2.726	3.588	k. A.	k. A.	1.198	2.400	800	473	k. A.	3.346	200	k. A.	4.019
500	2.390	2.148	2.798	3.588	k. A.	k. A.	1.198	2.400	800	473	k. A.	3.418	200	k. A.	4.091
375	2.390	2.148	2.726	3.588	k. A.	k. A.	1.198	2.400	1.000	560	k. A.	3.346	200	k. A.	4.106
500	2.390	2.148	2.798	3.660	k. A.	k. A.	1.270	2.400	1.000	560	k. A.	3.418	200	k. A.	4.178
375	2.390	2.148	2.726	3.588	k. A.	k. A.	1.198	2.400	1.200	651	k. A.	3.346	200	k. A.	4.197
500	2.390	2.148	2.798	3.660	k. A.	k. A.	1.270	2.400	1.200	651	k. A.	3.418	200	k. A.	4.269
375	2.850	2.275	2.853	4.048	k. A.	k. A.	1.198	2.400	1.200	941	k. A.	3.473	200	k. A.	4.614
500	2.850	2.275	2.925	4.048	k. A.	k. A.	1.198	2.400	1.200	941	k. A.	3.545	200	k. A.	4.686

(1) Bei Ausführung als Stand-Hubwagen: +439 mm

(2) Alle Gewichtsangaben: Gabelzinken + Spurstangen

Alle Werte sind Nennwerte und unterliegen einer gewissen Toleranz.







Über Yale®

Yale Materials Handling Corporation ist einer der traditionsreichsten Hersteller von Flurförderzeugen der Welt. Wir sind seit 1875 im Bereich der Hebetchnik tätig und unterstützen unsere Kunden dank unserer Erfahrung mit starken Lösungen für Herausforderungen im Materialhandling. Unsere Stapler sind in Tragfähigkeitsklassen von 1 bis 16 Tonnen und mit Verbrennungsmotor oder elektrischem Antrieb erhältlich. Yale bietet außerdem auch Robotertechnik-, Telemetrie- und Fuhrparkmanagementlösungen sowie Ersatzteile, Finanzierung und Trainings an. Wir arbeiten gemeinsam mit unseren Händlern daran, uns stetig zu verbessern und Ihnen jederzeit die passende Lösung zu bieten – vom klassischen Gabelstapler bis hin zu neuen Technologien.

FLURFÖRDERZEUGE FÜR DIE BEREICHE:

3PL

Kfz-Teile

Getränkeindustrie

Gekühlte und gefrorene Lebensmittel

Lebensmittelvertrieb

Nahrungsmittelverarbeitung

Möbel und Einrichtung

Gesundheits- und Pharmabranche

Möbelhäuser

Einzelhandel

E-Commerce

Yale Lift Truck Technologies

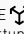
Centennial House
Frimley Business Park
Frimley
Surrey
GU16 7SG
Vereinigtes Königreich

www.yale.com



Sicherheit: Alle in der EU, Türkei sowie im Vereinigten Königreich verkauften Produkte von Yale entsprechen den EU-Anforderungen der Maschinenrichtlinie 2006/42/EG und tragen die Kennzeichnung **CE**. Yale Stapler, die in andere Länder verkauft werden, können bei Bedarf ebenfalls in Übereinstimmung mit den Anforderungen der Maschinenrichtlinie produziert werden, wenn dies bei der Bestellung gewünscht wird. Die Fahrzeuge werden in diesem Fall mit der Kennzeichnung **CE** versehen.

HYSTER-YALE UK LIMITED unter dem Handelsnamen Yale Lift Truck Technologies. Eingetragene Adresse: Centennial House, Building 4.5, Frimley Business Park, Frimley, Surrey, GU16 7SG, Vereinigtes Königreich. Eingetragen in England und Wales. Handelsregisternummer: 02636775.

©2023 Hyster-Yale Group, Inc. Alle Rechte vorbehalten. YALE und YALE  sind eingetragene Marken der Hyster-Yale Group, Inc. Abgebildete Stapler ggf. mit optionaler Ausstattung und/oder Merkmalen, die nicht in allen Regionen verfügbar sind. Die Staplerleistung ist abhängig vom Zustand des Staplers, seiner Ausstattung und der Anwendung. Änderungen vorbehalten.

Hinweis: Vorsicht beim Transport angehobener Lasten. Nur ordnungsgemäß geschulte Fahrer dürfen eingesetzt werden. Sie müssen die Anweisungen in der Bedienungsanleitung gelesen und verstanden haben und diese einhalten. Wenn die oben genannten Informationen für Ihre Anwendung wichtig sind, wenden Sie sich an Ihren Yale® Händler.

Veröffentlichungsnr. 220991630 Rev.00 (0323DMS) DE