



MS10-12E

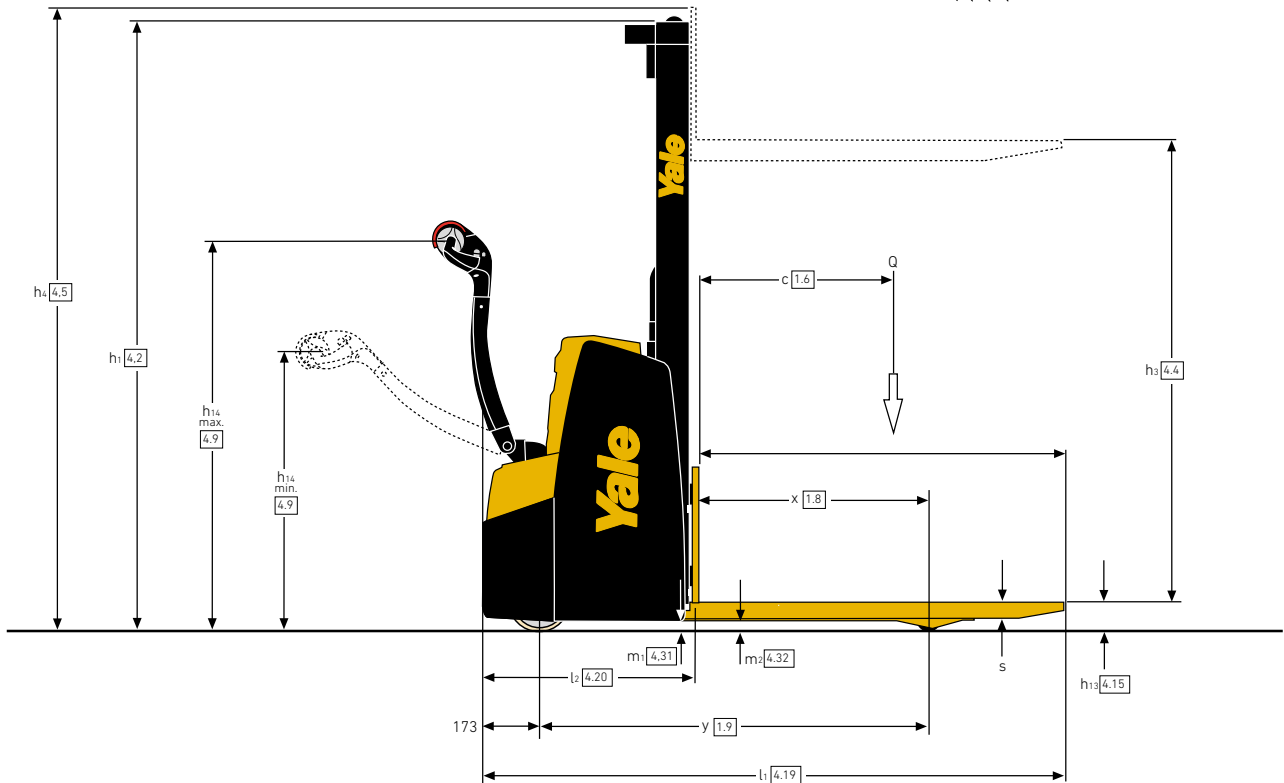
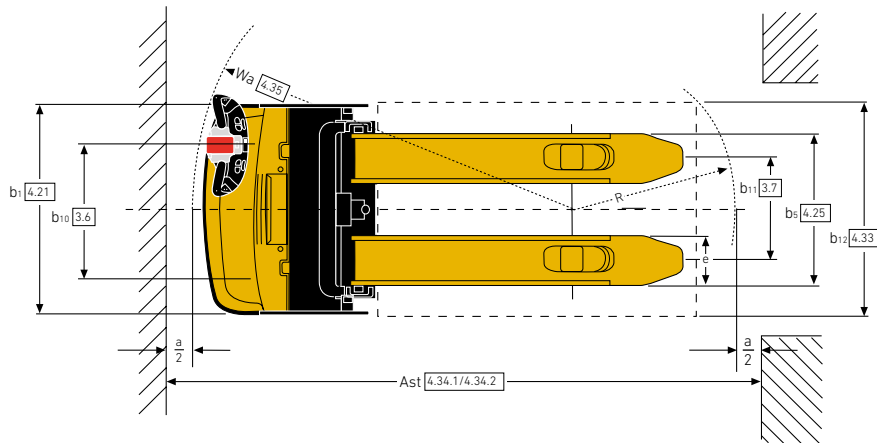
DATENBLATT

1.000 - 1.200 kg

MSE-Serie

Elektro-Geh-
Gabelhochhubwagen

STAPLERABMESSUNGEN – MSE-SERIE



HUBGERÜSTABMESSUNGEN – MSE-SERIE

h ₃ (mm)	h ₂ (mm)	h ₁ ⁽¹⁾ (mm)	h ₄ ⁽²⁾ (mm)	Gewicht ⁽³⁾ (kg)
MS10E, MS12E Einfach-Hubgerüst mit begrenztem Freihub (LFL) (Typ C)				
1.440	–	1.900	1.945	120
1.640	–	2.100	2.145	127
1.840	–	2.300	2.345	135
2.040	–	2.500	2.545	142
MS10E, MS12E Zweifach-Hubgerüst ohne Freihub (NFL) (Typ C)				
2.380	100	1.750	2.890	188
2.580	100	1.850	3.090	196
2.780	100	1.950	3.290	203
2.980	100	2.050	3.490	210
3.180	100	2.150	3.690	218
3.380	100	2.250	3.890	225
3.580	100	2.350	4.090	233
MS12E Zweifach-Hubgerüst ohne Freihub (NFL) (Typ C)				
3.780	100	2.450	4.290	239
3.980	100	2.550	4.490	256
4.180	100	2.650	4.690	263

(1) Mit 100 mm Freihub

(2) Bei Auswahl des optionalen Lastschutzzitters erhöht sich der Wert um 585 mm

(3) Alle Gewichtsangaben umfassen: Hubgerüstkonstruktion

VDI 2198 – TECHNISCHE DATEN – MSE-SERIE

			Yale	
			MS10E	MS12E
ALLGEMEINES	1.1	Hersteller		
	1.2	Modellbezeichnung		
	1.3	Antrieb	Elektro (Batterie)	
	1.4	Bedienung	Fußgänger	
	1.5	Nenntragfähigkeit/Last	1,0	1,2
	1.6	Lastschwerpunktabstand	600	
	1.8	Lastabstand	728	
	1.9	Radstand	1.219	
	GEWICHT	2.1	Eigengewicht	790
2.2		Achslast mit Last vorn/hinten	661/1.129	686/1.315
2.3		Achslast ohne Last vorn/hinten	568/223	574/227
REIFEN	3.1	Reifen vorne/hinten	Polyurethan	
	3.2	Reifengröße, vorn	230 x 75	
	3.3	Reifengröße, hinten	85 x 100	
	3.4	Zusatzräder (Abmessungen)	150 x 50	
	3.5	Räder, Anzahl vorn/hinten (x = angetrieben)	1x + 1/2	
	3.6	Spurweite, vorn	510	
	3.7	Spurweite, hinten	400	
ABMESSUNGEN	4.2	Höhe Hubgerüst eingefahren.	1.750	
	4.3	Freihub	100	
	4.4	Hub	2.380	
	4.5	Höhe Hubgerüst ausgefahren	2.890	
	4.9	Höhe Deichselgriff in Fahrstellung min./max.	867/1.223	
	4.15	Höhe gesenkt	89	
	4.19	Gesamtlänge	1.815	
	4.20	Länge einschließlich Gabelrücken	665	
	4.21	Gesamtbreite	790	
	4.22	Gabelzinkenmaße ⁽⁴⁾	55/185/1.150	
	4.25	Gabelaußenabstand	570	
	4.31	Bodenfreiheit mit Last unter Hubgerüst	50	
	4.32	Bodenfreiheit Mitte Radstand	29	
	4.33	Lastabmessungen b ₁₂ x l ₆ quer	1.000 x 1.200	
	4.34.1	Arbeitsgangbreite bei Palette 1.200 mm x 1.000 mm quer	2.285	
	4.34.2	Arbeitsgangbreite bei Palette 800 mm x 1.200 mm längs	2.245	
4.35	Wenderadius	1.426		
LEISTUNG	5.1	Fahrgeschwindigkeit mit/ohne Last	6/6	
	5.1.1	Fahrgeschwindigkeit mit/ohne Last rückwärts	6/6	
	5.2	Hubgeschwindigkeit mit/ohne Last	0,13/0,25	0,12/0,25
	5.3	Senkgeschwindigkeit mit/ohne Last	0,36/0,31	
	5.7	Steigfähigkeit mit/ohne Last	5,8/15,7	5,0/15,5
	5.8	Max. Steigfähigkeit mit/ohne Last	13,8/24,6	12,2/24,0
ELEKTRO	6.1	Fahrmotor, Leistung S2 60 min.	1,2	
	6.2	Hubmotor, Leistung bei S3 15 %	2,2kW (S3 5%)	
	6.3	Batterie nach DIN 43531/35/36 A, B, C, nein	Nein	
	6.4	Batteriespannung/Nennkapazität K5	24V / 200Ah ⁽²⁾	24V / 200Ah ⁽³⁾
	6.5	Batteriegewicht ⁽¹⁾	185	
	6.6	Energieverbrauch nach VDI-Zyklus	0,74	0,84
	6.6	kWh/h bei Anzahl Zyklen		
8.1	Ausführung des Fahrtriebs	Drehstromsteuerung		
10.7	Schalldruckpegel (Fahrerplatz)	66		

(1) Diese Werte können um +/-5 % abweichen

(2) Erhältliche Batterien: 24 V/150 Ah (144 kg); 24 V/200 Ah. Polypropylengehäuse (160 kg); 24 V/150 Ah. Polypropylengehäuse (125 kg)

(3) Erhältliche Batterien: 24 V/200 Ah. Polypropylengehäuse (160 kg)

(4) Bei Zweifach-Hubgerüst und b_s = 570 mm erhöht sich der Wert für Abmessung „s“ für die ersten 250 mm ab Unterseite um 5 mm

Alle Werte sind Nennwerte und unterliegen einer gewissen Toleranz.



Über Yale®

Yale Materials Handling Corporation ist einer der traditionsreichsten Hersteller von Flurförderzeugen der Welt. Wir sind seit 1875 im Bereich der Hebetchnik tätig und unterstützen unsere Kunden dank unserer Erfahrung mit starken Lösungen für Herausforderungen im Materialhandling. Unsere Stapler sind in Tragfähigkeitsklassen von 1 bis 16 Tonnen und mit Verbrennungsmotor oder elektrischem Antrieb erhältlich. Yale bietet außerdem auch Robotertechnik-, Telemetrie- und Fuhrparkmanagementlösungen sowie Ersatzteile, Finanzierung und Trainings an. Wir arbeiten gemeinsam mit unseren Händlern daran, uns stetig zu verbessern und Ihnen jederzeit die passende Lösung zu bieten – vom klassischen Gabelstapler bis hin zu neuen Technologien.

FLURFÖRDERZEUGE FÜR DIE BEREICHE:

3PL

Kfz-Teile

Getränkeindustrie

Gekühlte und gefrorene Lebensmittel

Lebensmittelvertrieb

Nahrungsmittelverarbeitung

Möbel und Einrichtung

Gesundheits- und Pharmabranche

Möbelhäuser

Einzelhandel

E-Commerce

Yale Lift Truck Technologies

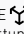
Centennial House
Frimley Business Park
Frimley
Surrey
GU16 7SG
Vereinigtes Königreich

www.yale.com



Sicherheit: Alle in der EU, Türkei sowie im Vereinigten Königreich verkauften Produkte von Yale entsprechen den EU-Anforderungen der Maschinenrichtlinie 2006/42/EG und tragen die Kennzeichnung **CE**. Yale Stapler, die in andere Länder verkauft werden, können bei Bedarf ebenfalls in Übereinstimmung mit den Anforderungen der Maschinenrichtlinie produziert werden, wenn dies bei der Bestellung gewünscht wird. Die Fahrzeuge werden in diesem Fall mit der Kennzeichnung **CE** versehen.

HYSTER-YALE UK LIMITED unter dem Handelsnamen Yale Lift Truck Technologies. Eingetragene Adresse: Centennial House, Building 4.5, Frimley Business Park, Frimley, Surrey, GU16 7SG, Vereinigtes Königreich. Eingetragen in England und Wales. Handelsregisternummer: 02636775.

©2023 Hyster-Yale Group, Inc. Alle Rechte vorbehalten. YALE und YALE  sind eingetragene Marken der Hyster-Yale Group, Inc. Abgebildete Stapler ggf. mit optionaler Ausstattung und/oder Merkmalen, die nicht in allen Regionen verfügbar sind. Die Staplerleistung ist abhängig vom Zustand des Staplers, seiner Ausstattung und der Anwendung. Änderungen vorbehalten.

Hinweis: Vorsicht beim Transport angehobener Lasten. Nur ordnungsgemäß geschulte Fahrer dürfen eingesetzt werden. Sie müssen die Anweisungen in der Bedienungsanleitung gelesen und verstanden haben und diese einhalten. Wenn die oben genannten Informationen für Ihre Anwendung wichtig sind, wenden Sie sich an Ihren Yale® Händler.

Veröffentlichungsnr. 220991694 Rev.00 (0323DMS) DE