



DULEVO
FAYAT GROUP



5000
VELOCE
Straßenkehrmaschine

Effizienz überall

Die weltweit einzige mechanisch saugende Filterkehrmaschine, die Schnelligkeit, Wendigkeit, Wirtschaftlichkeit und Zuverlässigkeit mit hervorragender Kehrqualität verbindet.



Keine Grenzen für den Betrieb der Kehrmaschine

Für das Reinigen von
leichtem, schwerem und
sogar sperrigem Kehrgut.

12 Monate Betrieb

Durch die Möglichkeit,
ohne Wasser zu kehren, ist
der Einsatz auch zu kalten
Jahreszeiten problemlos
möglich.

Hohe Filterleistung

Staubfilter für konstante
und effektive Filtration
unter allen Bedingungen.

Geschwindigkeit

Kann Geschwindigkeiten
von bis zu 70 km/h
erreichen und wird häufig
von Gemeinden und
Kommunen eingesetzt,
die große Entfernungen
zurücklegen müssen
und bei denen die.



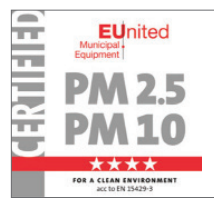


Geringere Umweltbelastung

Die ausgeklügelte Technologie macht die Dulevo 5000 VELOCE zu einer sehr umweltfreundlichen Maschine.

Geringerer Wasserverbrauch

Das mechanische Ansaugsystem von Dulevo ermöglicht den Betrieb der Maschine bei gleichzeitiger drastischer Reduzierung des Wasserverbrauchs.



Geringe Partikelemissionen

EN15429-zertifiziertes Filtersystem. Möglichkeit des Einbaus von Gore-Filtern zur Leistungssteigerung.

Niedrige Motoremissionen

Der Motor entspricht den neuesten europäischen Emissionsvorschriften.



Für Menschen entworfen

Eine Kehrmaschine, die auch nach
vielen Arbeitsstunden noch leicht
und komfortabel zu fahren ist.



Druckbeaufschlagungssystem

Das Druckluftsystem sorgt mit gefilterter Luft für eine
saubere und angenehme Arbeitsumgebung in der
Kabine.

Äußerst niedriger Geräuschpegel

Die geringe Größe der leistungsstarken
Ansaugturbine, ihre Positionierung und
eine geeignete Abschirmung senken den
Geräuschpegel des Fahrzeugs auf ein extrem
niedriges Niveau.



Intuitive Steuerung

mit großen Glasflächen und einfachen,
intuitiven Bedienelementen.



Efficienza e bassi consumi

Garantisce i massimi livelli di performance in ogni contesto, con minor consumo di acqua e carburante.

Verringerung der Arbeit

Der begrenzte Einsatz von Wasser bzw. der Verzicht darauf ermöglicht eine drastische Verringerung oder sogar den Wegfall der bei herkömmlichen Systemen zur PM 10 & 2.5 und Staubbekämpfung erforderlichen H2O-Betankungszeit (doppelte Kosten).

Einsparungen in Wasserverbrauch und Kraftstoffverbrauch

Die Verwendung von Wasser ist auf die Staube Entfernung an den Außenbürsten beschränkt, wobei auch ohne Wasser gearbeitet werden kann.

Unerreichtes Verhältnis von Kraftstoffverbrauch zu überstrichener Fläche.

Hohe Leistung von Kehren für hohe Produktivität

Doppelt so hohe Kehrgeschwindigkeit im Vergleich zu herkömmlichen Technologien..



DETAILS TECHNIKEN



Sammelkasten

- Der wasserdichte Sammelkasten für Kehrgut ist aus rostfreiem Stahl AISI 304 gefertigt.
- Die Maschine ist mit einer Inspektionstür und einer hydraulischen Türöffnung ausgestattet.
- Als Zubehör ist eine kabellose Fernbedienung erhältlich, mit der die Bedienung außerhalb des Fahrerhauses möglich ist.

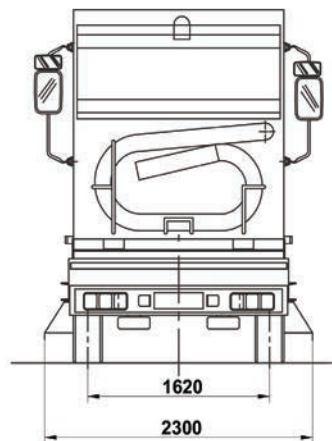
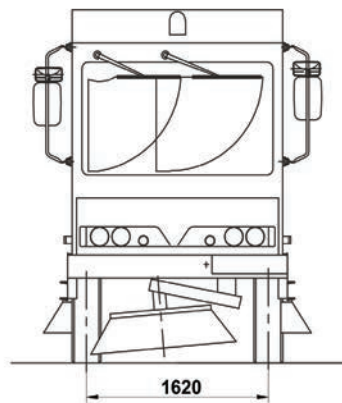
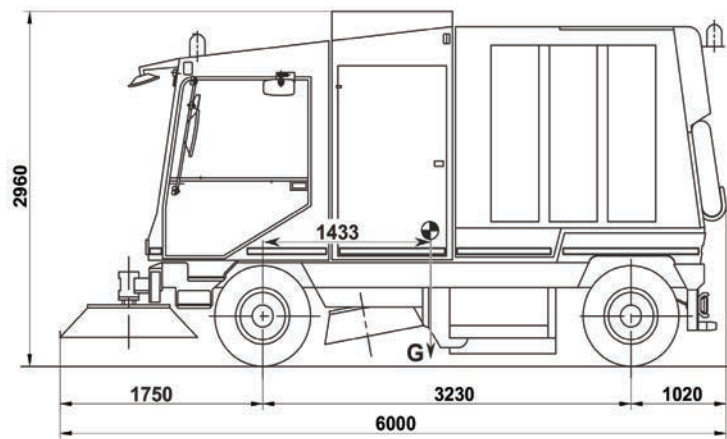
Transport

- Äußerer Teil der Förderanlage aus hochfestem Stahl (von Dulevo entworfenes und patentiertes System).
- Fördersystem für hohen Wasserdurchsatz über einen Hydrantenanschluss. Dadurch wird sichergestellt, dass die Riemen und Schaufeln perfekt vom Kehrgut gereinigt werden.

Wasserversorgungsanlage

- Die Versorgung erfolgt über einen Edelstahltank außerhalb des Behälters, mit Füllstutzen.
- Der Wasserstand ist von außen über eine Anzeige an der Seite des Tanks sichtbar.
- Horizontal und vertikal verstellbare Düsen. Die Düsen sind mit einem Filter ausgestattet, um Verstopfungen durch Verunreinigungen im Wasser zu vermeiden.





Technische Daten

5000 Veloce

Reinigungsbahn

- Mit zentraler Bürste

mm

1300

- Mit zentraler und seitlichen Bürsten

mm

2600

- Mit zentraler, seitlichen und dritter Bürste

mm

3500

Inhaltsvermögen des Sammelkastens für Kehrgut

m³

5,3

Entladehöhe (OPT.)

mm

1150 (2400)

Sitze in der Kabine

Nr.

2

Stundenleistung

m²/h

105000

Höchstgeschwindigkeit

km/h

70

Wendekreisdurchmesser (zwischen den Bordsteinen)

mm

13400

PM-Zertifizierung

PM 2,5/PM10^{****}

Motor-Hersteller

FPT industrial (Iveco)

Motoremissionen

EURO 6 STEP D

Versorgung

Diesel



Die in diesem Katalog enthaltenen technischen Daten sind für das Unternehmen unverbindlich und können jederzeit ohne Vorankündigung geändert



DULEVO
FAYAT GROUP



Dulevo International S.p.A.
Via Giovannino Guareschi, 1
43012 Fontanellato (PR) Italia
Tel: +39-0521-827711
Fax: +39-0521-827795
www.dulevo.com