



DULEVO
FAYAT GROUP



6000 CNG
Straßenkehrmaschine



Reduziert Auswirkung die Auswirkung

Die 6000 CNG-Kehrmaschine sorgt für geringere Lärmemissionen, keine Staubemissionen in die Atmosphäre und keine Verschmutzung durch den Motor der Kehrmaschine.



Methangas

Erdgas reduziert die Emissionen drastisch.



Niedrige Emissionen von Feinstaub

EN15429-zertifiziertes Filtersystem. Möglichkeit des Einbaus von Gore-Filtern zur Leistungssteigerung.



Geringerer Verbrauch von Wasser

Das mechanische Vakuumsystem von Dulevo ermöglicht den Betrieb der Maschine bei gleichzeitiger drastischer Reduzierung des Wasserverbrauchs.



Effizienz überall

Die einzigekehrmaschine der Welt,
die Wendigkeit, Wirtschaftlichkeit und
Zuverlässigkeit mit hervorragender
kehrqualität verbindet.

Einsparungen in Verbrauch von Wasser

Die Verwendung von Wasser
beschränkt sich auf die
Staubentfernung an den
Außenbürsten.

Hohe Effizienz der Filtration

Staubfilter für konstante
und effektive Filterung in
allen Bedingungen.

12 Monate der Nutzung

Die Möglichkeit, ohne
Wasser zu kehren,
erlaubt die Arbeit auch
in Zeiten niedriger
Außentemperaturen.

Keine Begrenzung des Kehrens

Es können leichte,
schwere und sogar
sperrige Materialien
gesammelt werden.





Entworfen für Menschen

Die einzige Kehrmaschine der Welt,
die Wendigkeit, Wirtschaftlichkeit und
Zuverlässigkeit mit hervorragender
Kehrqualität verbindet.



Druckbeaufschlagungssystem

Das Druckluftsystem sorgt mit gefilterter Luft für eine saubere und angenehme Arbeitsumgebung in der Kabine.

Äußerst niedriger Geräuschpegel

Die geringe Größe der leistungsstarken Ansaugturbine sowie ihre Positionierung und geeignete Abschirmung reduzieren den Geräuschpegel des Fahrzeugs auf ein extrem niedriges Niveau.



Intuitive Steuerung

mit großen Glasflächen und einfachen, intuitiven Bedienelementen.



Effizienz und niedriger Verbrauch

Es garantiert in jeder Situation höchste Leistung bei geringerem Wasser- und Kraftstoffverbrauch.

Verringerung der Vorbereitung auf die Arbeit

Der begrenzte Einsatz von Wasser bzw. der Verzicht darauf ermöglicht eine drastische Verringerung oder sogar den Wegfall der H₂O-Nachfüllzeit, die bei herkömmlichen Systemen zur PM 10 & 2.5 und Staubbekämpfung erforderlich ist (doppelte Kosten).

Einsparungen in Wasserverbrauch und Kraftstoffverbrauch

Die Verwendung von Wasser ist auf die Staubentfernung an den Außenbürsten beschränkt, wobei auch ohne Wasser gearbeitet werden kann.

Unerreichtes Verhältnis von Kraftstoffverbrauch zu überstrichener Fläche.

Hohe Leistung von Kehren für hohe Produktivität

Doppelt so hohe Kehrgeschwindigkeit im Vergleich zu herkömmlichen Technologien..





Anwendungen

Durch die Vielzahl der angebotenen Optionen kann das Einsatzspektrum der Dulevo 6000 jederzeit und überall erweitert werden.



Spazzola frontale

Ampia spazzola frontale con movimento completo a 180°, rappresenta un indispensabile strumento ausiliario per spazzare angoli e canali di scolo e per aumentare la superficie di lavoro.

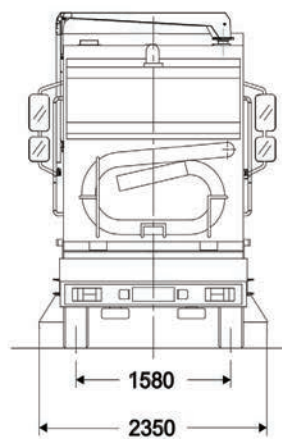
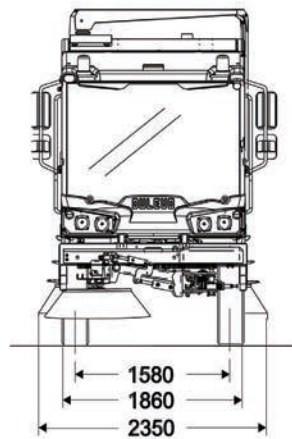
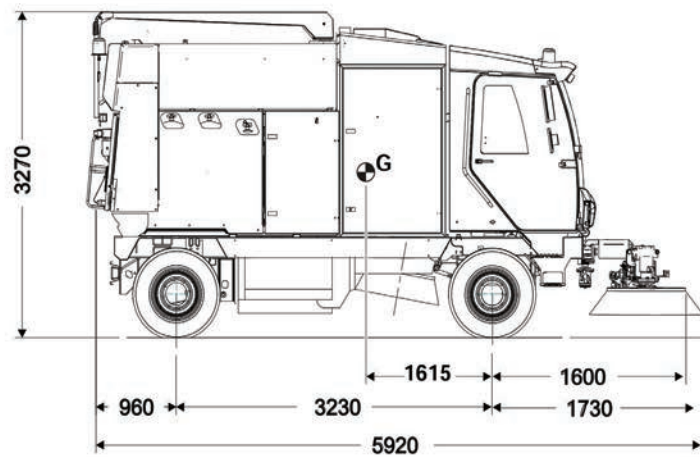
Scarico in altezza

Il sistema di sollevamento con tramoggia consente di scaricare i materiali di rifiuto negli appositi contenitori, sui camion o nei grossi compattatori di rifiuti.



La varietà di opzioni

consente di ampliare lo spettro operativo della Dulevo 6000, ovunque e in qualsiasi momento.



Technische Daten

6000 CNG

Reinigungsbahn		
- Mit zentraler Bürste	mm	1300
- Mit zentraler und seitlichen Bürsten	mm	2600
- Mit zentraler, seitlichen und dritter Bürste	mm	3500
Inhaltsvermögen des Sammelkastens für Kehrgut	m ³	4,8
Entladehöhe (OPT.)	mm	1150 (2400)
Sitze in der Kabine	n°	2 (3)
Stundenleistung	m ² /h	105.000
Höchstgeschwindigkeit	Km/h	25 - 42
Wendekreisdurchmesser (zwischen den Bordsteinen)	mm	9360
PM-Zertifizierung		PM 2,5/ PM10****
Motor-Hersteller		FPT industrial (Iveco)
Motoremissionen		EURO 6 STEP C
Versorgung		METHANGAS



Die in diesem Katalog enthaltenen technischen Daten sind für das Unternehmen unverbindlich und können jederzeit ohne Vorankündigung geändert werden.



DULEVO

FAYAT GROUP



Dulevo International S.p.A.
Via Giovannino Guareschi, 1
43012 Fontanellato (PR) Italia
Tel: +39-0521-827711
Fax: +39-0521-827795
www.dulevo.com