



DULEVO
FAYAT GROUP



6000

HYDRO - HYDRO CNG
Straßenreinigungsmaschinen

Waschen und desinfizieren

Die Dulevo 6000 Hydro und 6000 Hydro CNG sind für die Straßenreinigung und -sanierung konzipiert.



Konzept

Sie wurden entwickelt und gebaut, um das Problem der Reinigung und Desinfektion in jeder Umgebung zu lösen, und sind perfekt an jede städtische oder nicht-städtische Situation angepasst: vom großen Boulevard bis zur Einfahrt im Stadtzentrum, Arkaden, Bürgersteigen, Hafengebieten, lokalen Märkten, usw.



Achtung für die Umwelt

Erhältlich mit einem Dieselmotor der neuesten Generation und mit einem Erdgasmotor, als Teil des Umweltschutzes und der Rücksichtnahme auf Städte und Bürger.





**Effizienz
überall**



Waschen

Das Waschen erfolgt über eine Edelstahlstange an der Vorderseite der Kabine.

Manövrierfähigkeit

Die vier lenkbaren Räder und die kompakten Abmessungen ermöglichen es beiden Modellen, sich in jeder Umgebung flink zu bewegen und jederzeit eine perfekte Reinigung zu gewährleisten.



Lavoro preciso

L'operatore, dalla sua postazione, può regolare la barra in ogni posizione adattandosi alle diverse condizioni ambientali.



Vorderer Balken

Der Frontbalken, der aus nicht weniger als elf Düsen für die Frontwäsche und zwei für die Seitenwäsche besteht, befindet sich unter der Fahrerkabine und ist in Neigung, Neigung und Bodenfreiheit hydraulisch verstellbar

Tank

Tank aus rostfreiem Stahl, vollständig inspizierbar.

Reinigungslanze

Die Lanze kann Wände und schwer zugängliche Bereiche auch in einer Entfernung von 18 Metern von der Maschine sicher reinigen.



Entworfen für Menschen



Bequem

Komfortabel, schallisoliert und mit großen Glasflächen ausgestattet, ist die Kabine dieser beiden Straßenwascher-Modelle machen die Arbeit unter allen Bedingungen zum Vergnügen.

Entspanntes Fahren

Die hydrostatische Lenkung, die Servolenkung, die Vierradlenkung und die wenigen Bedienelemente machen das Fahrzeug einfach und angenehm zu bedienen.



Intuitive Steuerung

mit großen Glasflächen und einfachen, intuitiven Bedienelementen.

Für jeden braucht des Kunden



Konfiguration

Die Maschine kann je nach Bedarf des Kunden mit Hochdrucksystemen und Systemen zur automatischen Dosierung des Sanitisationsmittels konfiguriert werden.

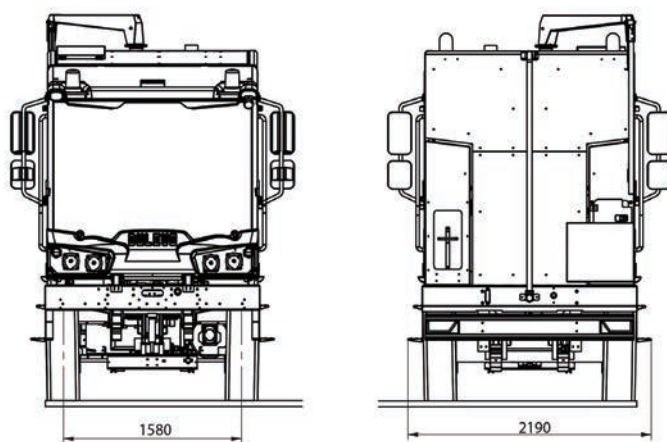
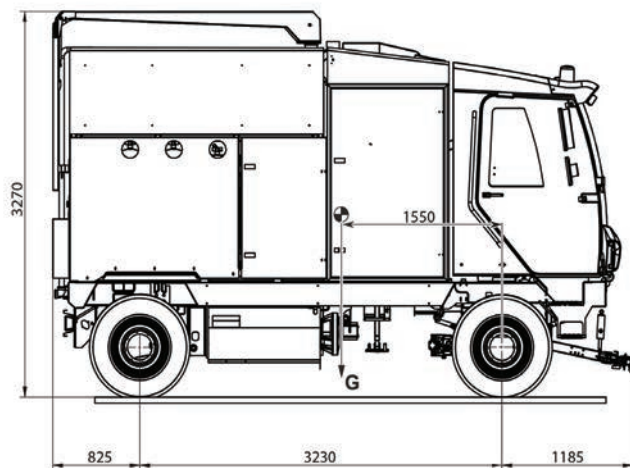
Oberarm

Oberarm zur Erleichterung der Verwendung einer Waschlanze. Der Arm ist sehr funktionell, wenn es darum geht, Hindernisse zu überwinden.

Vertikales Waschen

Ein vertikaler Waschbalken ermöglicht es dem Bediener, die Wände in Kombination mit der Bodenreinigung präzise zu waschen und zu desinfizieren.





Technische Daten		6000 Hydro	6000 Hydro CNG
Waschstraße			
- mit Normschiene	mm		2800
- mit Spreizstange (opt)	mm		3200
Fassungsvermögen des Wassertanks	L	5900	4400
Sitze in der Kabine	n°		2 (3)
Indikative Leistung des Reinigungszyklus	m ² /Tank	30000	22000
Maximale Geschwindigkeit	Km/h		25 - 40
Durchmesser des Wendekreises (von Bordstein zu Bordstein)	mm		9360
Marke des Motors		FPT industrial (Iveco)	
Emissionen Motor		EURO 6 STEP C	
Stromversorgung		Diesel	Methangas



Die in diesem Katalog enthaltenen technischen Daten sind für das Unternehmen unverbindlich und können jederzeit ohne Vorankündigung geändert werden.



DULEVO
FAYAT GROUP



Dulevo International S.p.A.
Via Giovannino Guareschi, 1
43012 Fontanellato (PR) Italia
Tel: +39-0521-827711
Fax: +39-0521-827795
www.dulevo.com