



DULEVO
FAYAT GROUP



DT7
Straßenkehrmaschine



Effizienz und Flexibilität

Die große Einsatzflexibilität ermöglicht den problemlosen Einsatz in der Stadt, auf Landstraßen und auf großen Flächen wie Autobahnen, Tankstellen und Flughäfen.



Robuste

Robuste Konstruktion durch Verwendung hochwertiger Materialien und Komponenten.

Lkw-Fahrgestell

Die Dulevo-Ausrüstung kann natürlich auf den Fahrgestellen von Lastkraftwagen verschiedener Marken angebracht werden: Iveco, Scania und Mercedes..



Hohe Effizienz der Absaugung

Die hohe Saugleistung wird durch den unabhängigen Hilfsmotor gewährleistet.

Tecnologia

L'impiego delle tecnologie più avanzate e di componenti di alta qualità rappresenta la risposta adeguata alle richieste di un mercato esigente.



Fegen

Staub und Verunreinigungen werden durch einen Saugmund, eine rotierende Bürste und eine zentrale Walze aufgenommen.

Absaugung

Die Absaugung kann abwechselnd auf der rechten oder linken Seite erfolgen.

Einfache Wartung

Das Fehlen elektronischer Schalttafeln ermöglicht außerdem eine einfache und schnelle Erkennung von Störungen und eine schnellere und kostengünstigere Reparatur im Falle einer Panne, ohne dass ein Fachmann hinzugezogen werden muss.





Für Menschen entworfen

Eine Kehrmachine, die auch nach vielen
Arbeitsstunden noch leicht und komfortabel
zu fahren ist.



Druckbeaufschlagungs- system

Das Druckluftsystem sorgt mit
gefilterter Luft für eine saubere und
angenehme Arbeitsumgebung in der
Kabine.

Wirless

drahtlose Funksteuerung für die Verwaltung
aller Funktionen des Abfallbehälters.



Intuitive Steuerung

Das Bedienfeld befindet sich an der Seite
des Fahrersitzes in einer bequemen
Position, die für den Fahrer leicht zu
erreichen ist.

Versionen DT7

Sie garantieren dem Kunden in jedem Zusammenhang ein Höchstmaß an Leistung.



PRO- und H-Versionen

PRO- und H-Versionen, Fahrgestell mit Kehrbürste, Das Saugaggregat ist auf einem gezogenen Fahrgestell montiert, das sich an verschiedene Einsatzbedingungen anpassen lässt, z. B. an das Kehren in Bereichen mit hohem Materialaufkommen. Es ist möglich, den Außenauslauf des Wagens manuell in die Arbeitsposition zu bringen. Der Wagen ist mit einem robusten Seitenpuffer aus Stahl ausgestattet. Für diesen Wagen ist die Seitenbürste in einer geschobenen Version erhältlich.



STD- und D-Versionen

STD- und D-Versionen, Wagen mit gezogener Bürste, Das Sauggerät ist auf einem gezogenen Wagen befestigt. Ein Kugelgelenk ermöglicht die Anpassung des Wagens an unterschiedliche Straßenverhältnisse. Die Räder des Wagens sind vom Typ mit Aluminiumdruckgussfelge und elastischem Gummiring. Für diesen Wagen ist die Seitenbürste nur in der gezogenen Version erhältlich. Es ist nicht möglich, den Außenweg des Fahrwerks zu verstellen.

Anwendungen

Die große Auswahl an Sonderausstattungen und Zubehör ermöglicht auch die Anpassung an spezifische Kehrbedürfnisse.



Frontbürste

- Teleskopische pneumatische Frontbürste rechtsseitig
- Feststehende Frontbürste rechts Doppelt
- Feste Frontbürste rechts und links

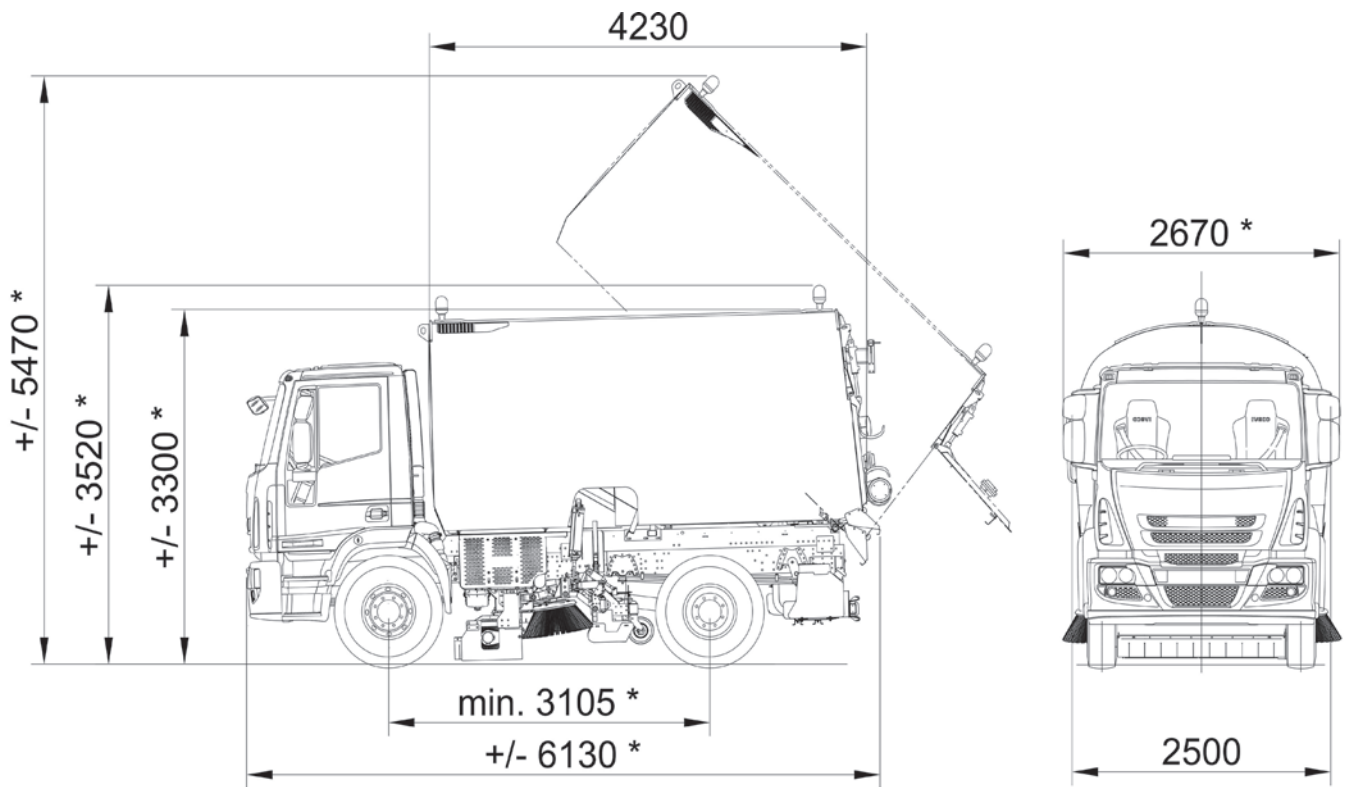
Waschanlage

Hochdruck oder Niederdruck mit Schlauchhaspel für das Waschen mit Lanze oder Moderationsarm. Manuell verstellbare vordere Waschstange.



Die Vielfalt der Optionen

Ermöglicht es Ihnen, das Einsatzspektrum des Dulevo DT7 jederzeit und überall zu erweitern.



Technische Daten

DT7

Reinigungsstrecke:

- Mit zentraler Bürste

mm

1800

- Mit Mittelbürste und Seitenbürsten

mm

2200

- Mit Mittelbürste, Seitenbürsten und dritter Bürste

mm

2700

Volumen des Abfallbehälters

m³

6

Höhe der Behälterentleerung (OPT.)

mm

1150 (2400)

Sitze in der Kabine (OPT.)

n°

2

Stündliche Leistung

m²/h

40.500

Maximale Geschwindigkeit

Km/h

90

Durchmesser des Wendekreises

mm

12000

PM-Zertifizierung

PM 2,5 / PM10^{****}

Marke des Hilfsmotors

Deutz

Motorische Emissionen

Stage IV - Tier 4

Stromversorgung

Diesel



Die in diesem Katalog enthaltenen technischen Daten sind für das Unternehmen unverbindlich und können jederzeit ohne Vorankündigung geändert



DULEVO
FAYAT GROUP



Dulevo International S.p.A.
Via Giovannino Guareschi, 1
43012 Fontanellato (PR) Italia
Tel: +39-0521-827711
Fax: +39-0521-827795
www.dulevo.com