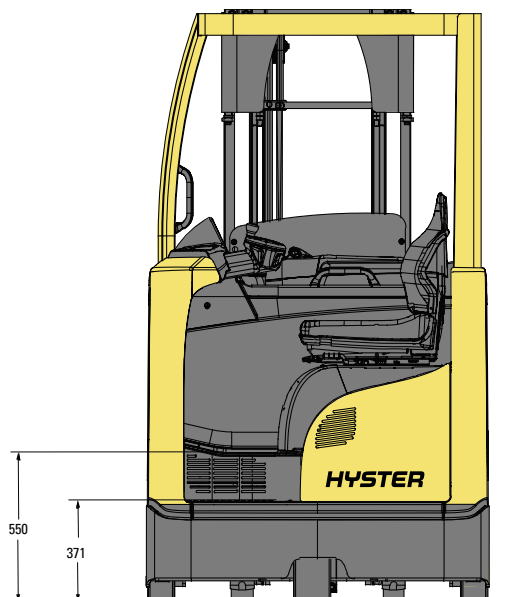
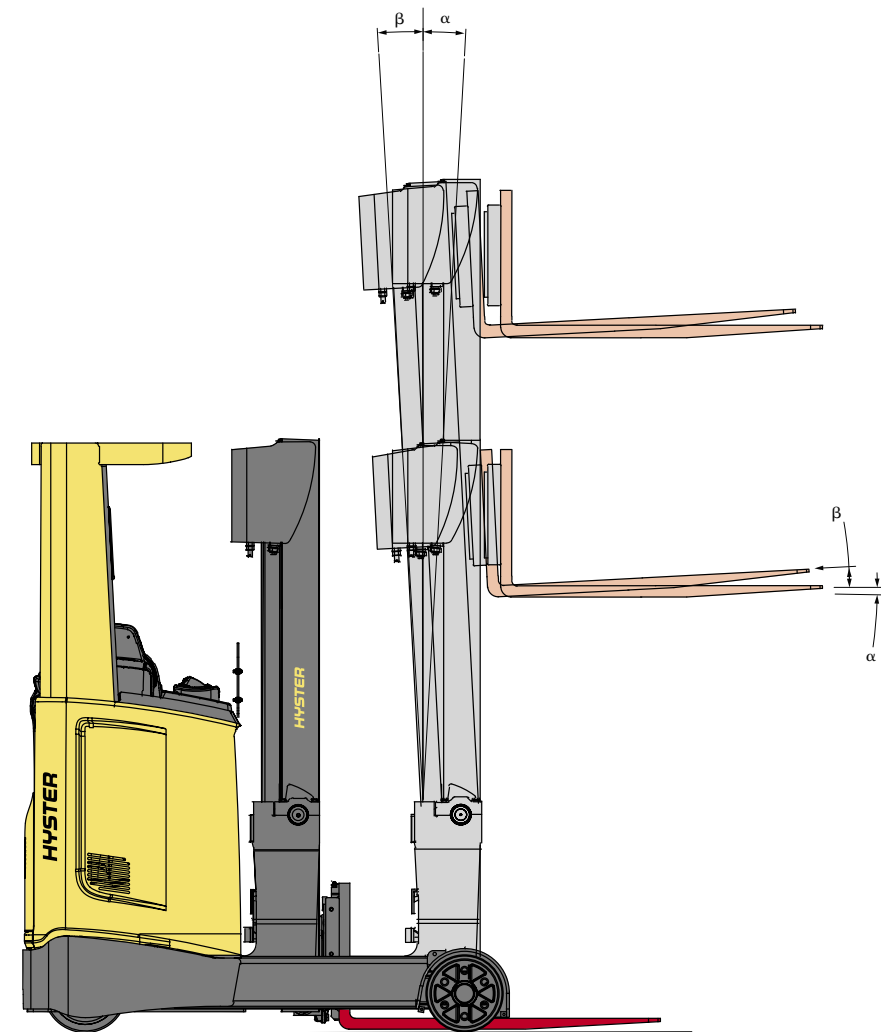


R1.0-1.4E-SERIE



LAGERHAUS-SCHUBMASTSTAPLER TECHNISCHE BESCHREIBUNG





Alle Werte sind Nennwerte und unterliegen einer gewissen Toleranz.
Weitere Informationen erhalten Sie vom Hersteller.
Hyster Produkte können ohne vorherige Ankündigung geändert werden.
Abbildungen von Gabelstaplern können Sonderausstattungen zeigen, die nicht zum Standardlieferumfang gehören.
Die Werte variieren eventuell je nach Konfiguration.

R1.0E, R1.2E, R1.4E

			HYSTER				
			R1.0E	R1.2E	R1.4E		
ALLGEMEINES	1.1	Hersteller (Kurzbezeichnung)	HYSTER				
	1.2	Typbezeichnung des Herstellers	R1.0E	R1.2E	R1.4E		
	1.3	Antrieb: Elektro, Diesel, Benzin, Treibgas, Netzelektro	Elektro (Batterie)				
	1.4	Bedienung: Hand, Geh, Stand, Sitz, Kommissionierer	Sitz				
	1.5	Nenntragfähigkeit/Last	Q	kg	1,0	1,2	1,4
	1.6	Lastschwerpunktabstand	c	mm	600		
	1.8	Lastabstand (Spreader 588 TB/Spreader 586 TB)	x	mm	181	371	
	1.9	Radstand	y	mm	1.300	1.400	
	2.1	Eigengewicht		kg	2.845	2.948	
GEWICHT	2.2	Achslast ohne Last vorn/hinten		kg	1.622/1.223		1.851/1.097
	2.3	Achslast Gabel vor mit Last vorn/hinten (1)		kg	810/3.035	695/3.350	694/3.654
	2.4	Achslast Gabel zurück mit Last vorn/hinten		kg	1.288/2.557	1.222/2.823	1.605/2.743
	3.1	Bereifung: Polyurethan, Tophane, NDIIThane, vorn/hinten			NDIIThane		
RÄDER	3.2	Reifengröße, vorn		ø mm x mm	343 x 140		
	3.3	Reifengröße, hinten		ø mm x mm	220 x 85	285 x 100	
	3.5	Räder, Anzahl vorn/hinten (x = angetrieben)			1x/2		
	3.7	Spurweite, hinten		mm	990	1.155	
	4.1	Neigung Hubgerüst/Gabelträger vor/zurück	α/β	Grad	1°/3°		
GRUNDABMESSUNGEN	4.2	Höhe Hubgerüst eingefahren	h_1	mm	2.191		
	4.3	Freihub	h_2	mm	1.706		
	4.4	Hub	h_3	mm	5.000		
	4.5	Höhe Hubgerüst ausgefahren (2)	h_4	mm	5.560		
	4.7	Höhe Schutzdach (Kabine) (3)	h_6	mm	2.175		
	4.8	Sitzhöhe bezogen auf SIP	h_7	mm	1.082		
	4.10	Höhe Radarme	h_8	mm	235	308	
	4.19	Gesamtlänge	l_1	mm	2.500	2.411	
	4.20	Länge einschließlich Gabelrücken	l_2	mm	1.350	1.261	
	4.21	Gesamtbreite (4)	b_1/b_2	mm	1.125	1.265	
	4.22	Gabelzinkenmaße DIN ISO 2331	$s/e/l$	mm	40/80/1.150		
	4.23	Gabelträger ISO 2328, Klasse/Typ A, B			2A		
	4.24	Gabelträgerbreite	b_3	mm	700		
	4.25	Öffnen der Gabelzinken MIN./MAX. (5)	b_5	mm	220/640		
	4.26	Breite zwischen Radarmen/Ladeflächen	b_4	mm	900		
	4.28	Vorschub	l_4	mm	341	341	560
	4.31	Bodenfreiheit mit Last unter Hubgerüst	m_1	mm	75		
	4.32	Bodenfreiheit Mitte Radstand	m_2	mm	75	85	
	4.34.1	Arbeitsgangbreite bei Palette 1.000 mm x 1.200 mm quer	Ast	mm	2.770	2.741	
	4.34.2	Arbeitsgangbreite bei Palette 800 mm x 1.200 mm längs	Ast	mm	2.850	2.792	
	4.35	Wenderadius	W_s	mm	1.555	1.672	
	4.37	Länge über die Radarme	l_7	mm	1.660	1.795	
	4.42	Stufenhöhe (vom Boden bis Trittbrett)		mm	550	550	
4.43	Stufenhöhe (Zwischenstufen zwischen Trittbrett und Fußraum)		mm	371			
LEISTUNGSDATEN	5.1	Fahrgeschwindigkeit mit/ohne Last		km/h	11/11		
	5.1.1	Fahrgeschwindigkeit mit/ohne Last rückwärts		km/h	11/11		
	5.2	Hubgeschwindigkeit mit/ohne Last		m/s	0,45/0,70	0,40/0,70	0,35/0,70
	5.3	Senkgeschwindigkeit mit/ohne Last		m/s	0,55/0,45		
	5.4	Schubgeschwindigkeit mit/ohne Last		m/s	0,15/0,15		
	5.7	Steigfähigkeit mit/ohne Last		%	9,0/12,7	8,5/12,7	7,6/11,9
	5.8	Max. Steigfähigkeit mit/ohne Last		%	14,6/20,2	13,8/20,2	12,5/19,0
	5.9	Beschleunigungszeit mit/ohne Last		s	5,5/4,9	5,6/4,9	5,7/4,8
	5.10	Betriebsbremse			Elektrisch		
	ELEKTROMOTOR	6.1	Fahrmotor, Leistung S2 60 min		kW	5,4	
6.2		Hubmotor, Leistung bei S3 15 %		kW	9,9		
6.3		Batterie nach DIN 43531/35/36 A, B, C, nein			B	C	
6.4		Batteriespannung/Nennkapazität K5		(V)/(Ah)	48/560 (7)		
6.5		Batteriegewicht (6)		kg	937	939	
6.6		Energieverbrauch nach DIN EN 16796		kWh/h	2,05	2,21	3,33
6.7		Maximale Umschlagleistung nach VDI 2198		t/h	39	47	53
6.8		Umschlageffizienz nach VDI 2198		t/kWh	17	18	18
FAHR-/HUBMECHANISMUS	8.1	Ausführung des Fahrtriebs			Drehstromsteuerung		
WEITERE DATEN	10.7	Schalldruckpegel (Fahrersitz)		dB(A)	70		

(1) Gabelzinken eingefahren.
 (2) Mit Lastschutzzgitter Höhe 1.000 mm: $h_4 + 508$ mm; mit Lastschutzzgitter Höhe 1.500 mm: $h_4 + 1.008$ mm.
 (3) Mit Rundumleuchte: $h_6 + 120$ mm; mit Fahrerschutzdachgitterschutz: $h_6 + 20$ mm; mit Fahrerschutzdachscheibenschutz: $h_6 + 30$ mm.

(4) Mit seitlichen Lastrollenabdeckungen: 1.289 mm (R1.4E/MR14E).
 (5) Der Seitenschubhub beträgt ± 75 mm.
 (6) Diese Werte können um ± 5 % abweichen.
 (7) Siehe „Batterietabelle“.

DREIFACH-HUBGERÜST MIT VOLLFREIHUB

	Neigung α/β °	Hub h_3 (mm)	Freihub h_2 (mm)	Höhe Hubgerüst eingefahren h_1 (mm)	Höhe Hubgerüst ausgefahren $h_4^{(1)}$ (mm)	Gewicht ^{(2) (3)} (kg)
R1.0E R1.2E R1.4E	1°/3°	5.000	1.706	2.191	5.560	629
	1°/3°	5.250	1.792	2.277	5.810	645
	1°/3°	5.500	1.878	2.363	6.060	662
	1°/3°	5.750	1.964	2.449	6.310	717
	1°/3°	6.000	2.050	2.535	6.560	736
	1°/3°	6.250	2.136	2.621	6.810	754
	0,5°/1°	6.500	2.222	2.707	7.060	772
	0,5°/1°	6.750	2.308	2.793	7.310	797
	0,5°/1°	7.000	2.394	2.879	7.560	815
	0,5°/1°	7.250	2.480	2.965	7.810	834
	0,5°/1°	7.500	2.566	3.051	8.060	852

(1) Mit Lastschutzgitter Höhe 1.000 mm: $h_4 + 508$ mm; mit Lastschutzgitter Höhe 1.500 mm: $h_4 + 1.008$ mm.

(2) Alle Gewichtsangaben umfassen: Hubgerüstkonstruktion (Hubgerüstrahmen, Zylinder, Kette, Umlenkrolle) + Gabelträger + Öl.

AUSGENOMMEN: Gabelzinken, Zubehör.

(3) Mit Lastschutzgitter Breite 700 mm, Höhe 1.000 mm: Gewicht + 18 kg; mit Lastschutzgitter Breite 700 mm, Höhe 1.500 mm: Gewicht + 26 kg.

HINWEISE:

Die technischen Daten werden durch den Zustand des Fahrzeugs, dessen Ausstattung und die Art und Bedingungen des Betriebs beeinflusst. Sprechen Sie vor dem Kauf Ihres Hyster® Staplers mit Ihrem Händler über die beabsichtigte Verwendung.

Technische Daten gemäß VDI 2198



Sicherheit: Dieser Stapler entspricht den derzeit gültigen EU- und ANSI-Bestimmungen.

HINWEIS:

Beim Handling angehobener Lasten ist Vorsicht geboten. Es sind nur ordnungsgemäß geschulte Fahrer einzusetzen, die die Anweisungen in der Bedienungsanleitung gelesen und verstanden haben und diese einhalten.

Alle Werte sind Nennwerte und unterliegen einer gewissen Toleranz. Weitere Informationen erhalten Sie vom Hersteller.

Hyster Produkte können ohne Vorankündigung verändert werden.

Abbildungen von Staplern können Sonderausstattungen zeigen, die nicht zum Standardlieferumfang gehören.

Die Werte können je nach Konfiguration schwanken.

HINWEIS: Sofern nicht anders angegeben, beziehen sich die technischen Daten auf einen serienmäßigen Stapler ohne optionale Ausstattungsmerkmale.

BATTERIEINFORMATIONEN

		HYSTER												
		R1.0E												
		361		361		361		271		271		181		
1.1	Hersteller (Kurzbezeichnung)	HYSTER												
1.2	Typzeichen des Herstellers	R1.0E												
1.8	Lastabstand	x (mm)	361		361		361		271		271		181	
1.9	Radstand	y (mm)	1.300		1.300		1.300		1.300		1.300		1.300	
2.1	Eigengewicht	kg	2.389		2.389		-		2.602		2.602		-	
2.3	Achslast ohne Last vorn/hinten (1)	kg	1.522	867	1.522	867	-	-	1.571	1.031	1.571	1.031	-	-
2.4	Achslast Gabel vor mit Last vorn/hinten	kg	577	2.812	577	2.812	-	-	693	2.909	693	2.909	-	-
2.5	Achslast Gabel zurück mit Last vorn/hinten	kg	1.327	2.062	1.327	2.062	-	-	1.306	2.296	1.306	2.296	-	-
4.19	Gesamtlänge	l ₁ (mm)	2.320		2.320		2.320		2.410		2.410		2.500	
4.20	Länge einschließlich Gabelrücken	l ₂ (mm)	1.170		1.170		1.170		1.260		1.260		1.350	
4.28	Vorschub	l ₃ (mm)	521		521		521		431		431		341	
4.34.1	Arbeitsgangbreite bei Palette 1.000 mm x 1.200 mm quer	A _{st} (mm)	2.632		2.632		2.632		2.700		2.700		2.770	
4.34.2	Arbeitsgangbreite bei Palette 800 mm x 1.200 mm längs	A _{sl} (mm)	2.685		2.685		2.685		2.766		2.766		2.850	
4.35	Wenderadius	W _s (mm)	1.555		1.555		1.555		1.555		1.555		1.555	
6.3	Batterie nach DIN 43531/35/36 A, B, C, nein		B		B		nein		B		B		nein	
6.4	Batteriespannung/Nennkapazität K5 (2)	(V)/(Ah)	48	280	48	310	48	360 ⁽³⁾	48	420	48	465	48	288 ⁽³⁾
6.5	Batteriegewicht (3)	kg	541		543		544		746		750		746	

		HYSTER												
		R1.2E												
		361		361		361		271		271		181		
1.1	Hersteller (Kurzbezeichnung)	HYSTER												
1.2	Typzeichen des Herstellers	R1.2E												
1.8	Lastabstand	x (mm)	361		361		361		271		271		181	
1.9	Radstand	y (mm)	1.300		1.300		1.300		1.300		1.300		1.300	
2.1	Eigengewicht	kg	2.389		2.389		-		2.602		2.602		-	
2.3	Achslast ohne Last vorn/hinten (1)	kg	1.522	867	1.522	867	-	-	1.571	1.031	1.571	1.031	-	-
2.4	Achslast Gabel vor mit Last vorn/hinten	kg	462	3.127	462	3.127	-	-	577	3.225	577	3.225	-	-
2.5	Achslast Gabel zurück mit Last vorn/hinten	kg	1.288	2.301	1.288	2.301	-	-	1.254	2.548	1.254	2.548	-	-
4.19	Gesamtlänge	l ₁ (mm)	2.320		2.320		2.320		2.410		2.410		2.500	
4.20	Länge einschließlich Gabelrücken	l ₂ (mm)	1.170		1.170		1.170		1.260		1.260		1.350	
4.28	Vorschub	l ₃ (mm)	521		521		521		431		431		341	
4.34.1	Arbeitsgangbreite bei Palette 1.000 mm x 1.200 mm quer	A _{st} (mm)	2.632		2.632		2.632		2.700		2.700		2.770	
4.34.2	Arbeitsgangbreite bei Palette 800 mm x 1.200 mm längs	A _{sl} (mm)	2.685		2.685		2.685		2.766		2.766		2.850	
4.35	Wenderadius	W _s (mm)	1.555		1.555		1.555		1.555		1.555		1.555	
6.3	Batterie nach DIN 43531/35/36 A, B, C, nein		B		B		nein		B		B		nein	
6.4	Batteriespannung/Nennkapazität K5 (2)	(V)/(Ah)	48	280	48	310	48	360 ⁽³⁾	48	420	48	465	48	288 ⁽³⁾
6.5	Batteriegewicht (3)	kg	541		543		544		746		750		746	

		HYSTER												
		R1.4E												
		427		427		427		371		371		371		
1.1	Hersteller (Kurzbezeichnung)	HYSTER												
1.2	Typzeichen des Herstellers	R1.4E												
1.8	Lastabstand	x (mm)	427		427		427		371		371		371	
1.9	Radstand	y (mm)	1.400		1.400		1.400		1.400		1.400		1.400	
2.1	Eigengewicht	kg	2.716		2.716		-		2.948		2.948		-	
2.3	Achslast ohne Last vorn/hinten (1)	kg	1.758	958	1.758	958	-	-	1.851	1.097	1.851	1.097	-	-
2.4	Achslast Gabel vor mit Last vorn/hinten	kg	562	3.554	562	3.554	-	-	694	3.654	694	3.654	-	-
2.5	Achslast Gabel zurück mit Last vorn/hinten	kg	1.568	2.548	1.568	2.548	-	-	1.605	2.743	1.605	2.743	-	-
4.19	Gesamtlänge	l ₁ (mm)	2.351		2.351		2.351		2.411		2.411		2.411	
4.20	Länge einschließlich Gabelrücken	l ₂ (mm)	1.205		1.205		1.205		1.261		1.261		1.261	
4.28	Vorschub	l ₃ (mm)	617		617		617		560		560		560	
4.34.1	Arbeitsgangbreite bei Palette 1.000 mm x 1.200 mm quer	A _{st} (mm)	2.702		2.702		2.702		2.741		2.741		2.741	
4.34.2	Arbeitsgangbreite bei Palette 800 mm x 1.200 mm längs	A _{sl} (mm)	2.743		2.743		2.743		2.792		2.792		2.792	
4.35	Wenderadius	W _s (mm)	1.672		1.672		1.672		1.672		1.672		1.672	
6.3	Batterie nach DIN 43531/35/36 A, B, C, nein		C		C		nein		C		C		nein	
6.4	Batteriespannung/Nennkapazität K5 (2)	(V)/(Ah)	48	420	48	465	48	288 ⁽³⁾	48	560	48	620	48	432 ⁽³⁾
6.5	Batteriegewicht (3)	kg	750		750		750		939		950		939	

(1) Diese Werte können um +/-5 % abweichen.

(2) Gabelzinken eingefahren.

(3) Lithium-Ionen-Batterie

Alle Gewichte (2.1 bis 2.5) beziehen sich auf das niedrigste Hubgerüst und Standardgabelzinken.

STANDARDAUSSTATTUNG UND OPTIONEN

AUSFÜHRUNG	R1.0E	R1.2E	R1.4E
Standardausführung	x	x	x
Chassis b1 = 1.125 mm, b2 = 1.125 mm, b4 = 900 mm	x	x	-
Chassis b1 = 1.265 mm, b2 = 1.265 mm, b4 = 900 mm	-	-	x
Start mit Schlüsselschalter	x	x	x
Start mit Fahrerpasswort	o	o	o
LEISTUNGSDATEN	R1.0E	R1.2E	R1.4E
Fahrerschutzdach, 2.175 mm	x	x	x
Fahrerschutzdach für Einfahrregale (verschlüsselt ab 1.450 mm), 2.175 mm	o	o	o
Fahrerschutzdach für Einfahrregale (verschlüsselt ab 1.700 mm), 2.175 mm	o	o	o
Polycarbonatschutz (Lexan) am Fahrerschutzdach	x	x	x
Metallgitterschutz am Fahrerschutzdach	x	x	x
Fahrerschutz transparent (Lexan)	x	x	x
Standardarmaturenbrettanzeige	x	x	x
TouchPoint™-Minihebel auf längenverstellbarer Armlehne angebracht	x	x	x
4 Hydraulikfunktionen	x	x	x

STANDARD AUSSTATTUNG UND OPTIONEN

LEISTUNGSDATEN (FORTSETZUNG)	R1.0E	R1.2E	R1.4E
Joystick auf langenverstellbarer Armlehne angebracht	o	o	o
Gleichzeitige Hydraulikfunktionen, Heben und Ausfahren	x	x	x
Richtungssteuerung mit Wippschalter	x	x	x
Gefederter Sitz	x	x	x
Stoffsitzbezug	x	x	x
SKAI-Sitzbezug	o	o	o
Sitz mit niedriger Ruckenlehne	x	x	x
Sitz mit Kopfstutze	o	o	o
Sitzheizung	o	o	o
Antistatischer Sitz (nur Stoffversion)	o	o	o
180°-Lenkung	o	o	o
360°-Lenkung	x	x	x
Per Drucktaste wahlbarer Lenkmodus (180/360°)	o	o	o
SICHT	R1.0E	R1.2E	R1.4E
Panoramaspiegel	o	o	o
Gelbe Rundumleuchte	o	o	o
1 LED-Frontarbeitscheinwerfer	o	o	o
2 LED-Heckarbeitscheinwerfer	o	o	o
ANTRIEB	R1.0E	R1.2E	R1.4E
Fahrgeschwindigkeit 11 km/h	x	x	x
NDIIThane-Antriebsrad, 343 x 140 mm	x	x	x
Leitfahiges Polyurethan-Antriebsrad, 343 mm x 140 mm	o	o	o
Antriebsrad mit Haftung auf nassem Boden, 343 mm x 140 mm	o	o	o
NDIIThane-Lastrollen, 220 x 85 mm	x	x	–
Leitfahige Lastrollen, 220 x 85 mm	o	o	–
Lastrollen mit Haftung auf nassem Boden, 220 x 85 mm	o	o	–
NDIIThane-Lastrollen, 285 x 100 mm	–	–	x
Leitfahige Lastrollen, 285 x 100 mm	–	–	o
Lastrollen mit Haftung auf nassem Boden, 285 x 100 mm	–	–	o
Kriechgangtaste	x	x	x
HUB	R1.0E	R1.2E	R1.4E
Dreifach-Hubgerust	x	x	x
Gabeltrager FEM 2A, 700 mm	x	x	x
Verschiedene Gabelzinkengroen	o	o	o
Ohne Lastschutzgitter	x	x	x
Hohes Lastschutzgitter, 1.000 mm	o	o	o
HANDLING	R1.0E	R1.2E	R1.4E
Universalhalterung	o	o	o
Getrankehalter und Dokumentenablage	o	o	o
A4-Klemmbrett	o	o	o
Stretchfolienrollenhalter	o	o	o
Seitlicher Lastrollenschutz	–	–	o
24-V-Gleichstromwandler	o	o	o
24-12-V-Gleichstromwandler	o	o	o
Akustischer Alarm in Vorwartsrichtung (Gabelzinken nach hinten)	o	o	o
Akustisches Ruckfahrwarnsignal (Gabelzinken nach vorne)	o	o	o
Akustischer Alarm in Vorwartsrichtung und akustisches Ruckfahrwarnsignal	o	o	o
Drahtloses Maschinen-Management-System Hyster Tracker – Zugriff	o	o	o
Drahtloses Maschinen-Management-System Hyster Tracker – uberwachung	o	o	o
Drahtloses Maschinen-Management-System Hyster Tracker – Prufung	o	o	o
BATTERIEN	R1.0E	R1.2E	R1.4E
Batteriefach, 1.035 x 263 x 784 mm (fur 280/310-Ah-DIN-B-Batterie)	x	x	–
Batteriefach, 1.035 x 353 x 784 mm (fur 420/465-Ah-DIN-B-Batterie)	o	o	–
Batteriefach, 1.035 x 443 x 784 mm (fur 560/620-Ah-DIN-B-Batterie)	o	o	–
Batteriefach, 1.223 x 283 x 784 mm (fur 420/465-Ah-DIN-C-Batterie)	–	–	x
Batteriefach, 1.223 x 355 x 784 mm (fur 560/620-Ah-DIN-C-Batterie)	–	–	o
Batterieentnahme nach oben	x	x	x
Seitliche Batterieentnahme	o	o	o
Station fur Zweifachbatteriewechsel	o	o	o
Verlangerungskabel	o	o	o
DESIGN	R1.0E	R1.2E	R1.4E
Lackierung Hyster Gelb fur Basisstapler	x	x	x
Sonderlackierung fur Basisstapler	o	o	o
ZUSATZLICHES	R1.0E	R1.2E	R1.4E
Dokumentationspaket	x	x	x
CE-Zertifizierung	x	x	x
Garantie: 24 Monate/4.000 Betriebsstunden Herstellergarantie	x	x	x
Garantie: 36 Monate/6.000 Betriebsstunden Herstellergarantie	o	o	o

Vollstandige optionale Konfigurationsmoglichkeiten siehe Preisliste.
 Weitere Optionen erhaltlich uber Special Products Engineering Department (SPED).
 Naheres erfahren Sie von Hyster.

x Standardausstattung
 o Optionale Ausstattung
 – Nicht verfugbar



HYSTER EUROPE
Darmstädter Landstraße 116, D-60598 Frankfurt am Main, Deutschland

Besuchen Sie uns online auf www.hyster.com oder rufen Sie uns an unter **+44 (0) 1276 538500**.

HYSTER-YALE UK LIMITED unter dem Handelsnamen Hyster Europe.
Eingetragene Adresse: Centennial House, Building 4.5, Frimley Business Park, Frimley, Surrey, GU16 7SG, United Kingdom.
Eingetragen in England und Wales. Handelsregisternummer: 02636775.
©2022 HYSTER-YALE UK LIMITED. Alle Rechte vorbehalten. Hyster und  sind eingetragene Marken der Hyster-Yale Group, Inc.
Hyster Produkte können ohne Vorankündigung verändert werden. Abgebildete Stapler ggf. mit optionaler Ausstattung.



Sicherheit: Dieser Stapler entspricht den aktuellen EU-Anforderungen.