



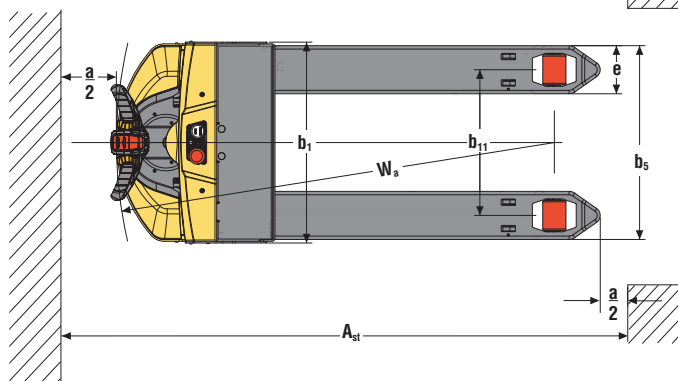
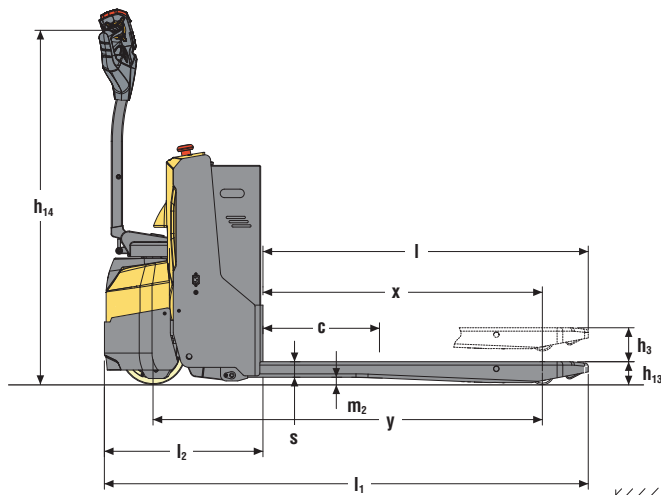
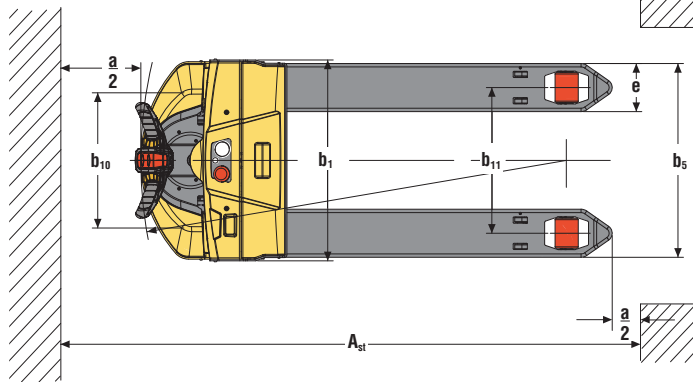
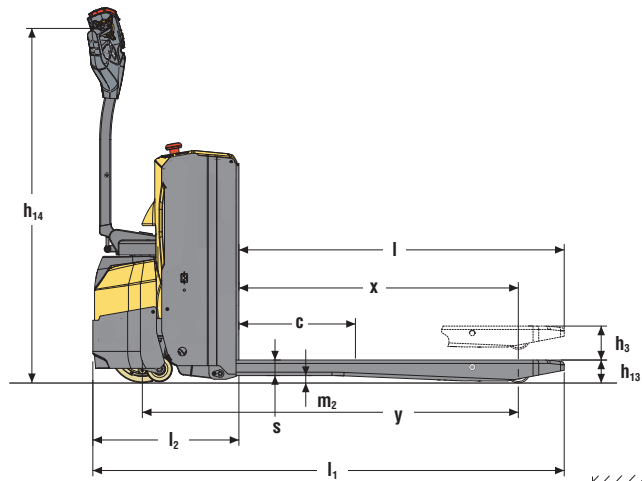
**STARKE PARTNER.
ROBUSTE STAPLER."**



SERIE P1.6UT TECHNISCHE BESCHREIBUNG

WWW.HYSTER.COM

> STAPLERABMESSUNGEN



KENNZEICHEN	1.1	Hersteller (Kurzbezeichnung)			Hyster	
	1.2	Typzeichen des Herstellers			P1.6UT	
	1.3	Antrieb: Elektro, Diesel, Benzin, Treibgas, Netzelektro			Elektro	
	1.4	Bedienung: Hand, Geh, Stand, Sitz, Kommissionierer			Geh	
	1.5	Nenntragfähigkeit/Last	Q	t	1.6	
	1.6	Lastschwerpunktabstand	c	mm	600	
	1.8	Lastabstand	x	mm	984	
	1.9	Radstand	y	mm	1330	
	GEWICHTE	2.1	Eigengewicht		kg	424
2.2		Achslast mit Last vorn/hinten		kg	2020	
2.3		Achslast ohne Last vorn/hinten		kg	324 / 96	
RÄDER	3.1	Bereifung: Polyurethan, Tophane, NDIIThane, vorn/hinten			Polyurethan	
	3.2	Reifengröße, vorn		mm	230 x 100	
	3.3	Reifengröße, hinten		mm	78 x 98	
	3.4	Zusatzräder (Abmessungen)		mm	90 x 40	
	3.5	Räder, Anzahl vorn/hinten (x = angetrieben)			1x + 2 / 2	
	3.6	Spurweite, vorn	b10	mm	480	
	3.7	Spurweite, hinten	b11	mm	375 / 515	
GRUNDABMESSUNGEN	4.4	Hub	h3	mm	120	
	4.9	Höhe Deichselgriff in Fahrstellung min./max.	h14	mm	750 / 1250	
	4.15	Höhe gesenkt	h13	mm	78	
	4.19	Gesamtlänge	l1	mm	1666	
	4.20	Länge einschließlich Gabelrücken	l2	mm	514	
	4.21	Gesamtbreite	b1 / b2	mm	710	
	4.22	Gabelzinkenmaße DIN ISO 2331	s / e / l	mm	55 / 160 / 1150	
	4.25	Gabelaußenabstand	b5	mm	545	
	4.32	Bodenfreiheit Mitte Radstand	m2	mm	27	
	4.33	Lastabmessungen b12 x l6	b12 x l6	mm	-	
	4.34.1	Arbeitsgangbreite bei Palette 1000 x 1200 quer	Ast	mm	2288	
	4.34.2	Arbeitsgangbreite bei Palette 800 x 1200 längs	Ast	mm	2156	
	4.35	Wenderadius	Wa	mm	1488	
	LEISTUNGSDATEN	5.1	Fahrgeschwindigkeit mit/ohne Last		km/h	5.8 / 6.0
		5.2	Hubgeschwindigkeit mit/ohne Last		m/s	0.03 / 0.038
5.3		Senkgeschwindigkeit mit/ohne Last		m/s	0.04 / 0.036	
5.7		Steigfähigkeit mit/ohne Last		%	8 / 20	
5.8		Max. Steigfähigkeit mit/ohne Last		%	-	
5.10		Betriebsbremse			Generative	
E-MOTOR	6.1	Fahrmotor, Leistung S2 60 min		kW	1.20	
	6.2	Hubmotor, Leistung bei S3 15%		kW	0.8	
	6.3	Batterie nach DIN 43531/35/36 A, B, C, nein			No	
	6.4	Batteriespannung/Nennkapazität K5		V / Ah	24 / 150	
	6.5	Batteriegewicht		kg	150	
	6.6	Energieverbrauch nach VDI-Zyklus		kWh/h bei Zyklenzahl	0.25	
	6.7	Maximale Umschlagleistung		t/h	-	
	6.8	Energieverbrauch bei maximaler Umschlagleistung		kWh in 1 h (kWh/h)	-	
8.1	Ausführung des Fahrtriebs			Wechselstrom		
10.7	Schalldruckpegel LPAZ (Fahrerplatz)		dB (A)	65		

STARKE PARTNER, ROBUSTE STAPLER.™ FÜR ANSPRUCHSVOLLE AUFGABEN, WELTWEIT.

Der Hyster Elektro-Gabelhubwagen P1.6UT verbindet ergonomische Merkmale mit zuverlässiger Leistung und energieeffizienten Technologien. Der wartungsarme Betrieb trägt zur Steigerung der Produktivität und zur Senkung der Betriebskosten bei.

PRODUKTIVITÄT

- Dank fortschrittlicher Drehstromsteuerung entfallen Motorbürsten, wodurch sich der Wartungsaufwand verringert
- Seitliche Batterieentnahme mit Rollensystem minimiert Zeit und Aufwand für den Batteriewechsel
- Integriertes Überdruckventil schützt den Stapler vor Überlasten
- Notfall-Batterietrennschalter
- Lange Deichsel
- Auffahrschalter in der Deichsel
- Deichsel mit Schalter für langsame Fahrgeschwindigkeit
- Variable Geschwindigkeitsregelung
- Niedriger Energieverbrauch maximiert die Batteriestandzeit

OPTIMALE KONSTRUKTION

- Stützräder verbessern die seitliche Stabilität auf unebenem Untergrund und steigern Leistung und Lebensdauer des Staplers
- Robuste und langlebige Gabelzinken aus Schwerlaststahl
- Zugstangenausführung verhindert das Verbiegen
- Strapazierfähige Kunststoffabdeckungen



Bedienung der Deichsel (serienmäßig) mit rechts oder links



Einfahrrolle für einfachen Betrieb

WARTUNGSFREUNDLICHKEIT

- CANbus-Technologie vereinfacht den Verkabelungsaufwand
- Niederspannungsschutzoption verlängert die Batteriebensdauer
- Alle Drehpunkte haben Schmiernippel und austauschfähige Buchsen für einen geringeren Komponentenverschleiß.

HINWEIS:

Beim Handling angehobener Lasten ist Vorsicht geboten.

Es sind nur ordnungsgemäß geschulte Fahrer einzusetzen, die die Anweisungen in der Bedienungsanleitung gelesen und verstanden haben und diese einhalten.

Alle Werte sind Nennwerte und unterliegen einer gewissen Toleranz.

Weitere Informationen erhalten Sie vom Hersteller.

Hyster Produkte können ohne Vorankündigung verändert werden.

Abbildungen von Gabelstaplern zeigen möglicherweise Sonderausstattungen, die nicht zum Standardlieferumfang gehören.

Die Werte variieren eventuell je nach Konfiguration.



Sicherheit: Das Fahrzeug entspricht der gültigen EU-Richtlinie für Flurförderzeuge.

Technische Daten gemäß VDI 2198.



HYSTER EUROPE

Centennial House, Frimley Business Park, Frimley, Surrey, GU16 7SG, England.

Tel: +44 (0) 1276 538500



www.hyster.eu



infoeurope@hyster.com



[/HysterEurope](https://www.facebook.com/HysterEurope)



[@HysterEurope](https://twitter.com/HysterEurope)



[/HysterEurope](https://www.youtube.com/HysterEurope)



Adresse: Centennial House, Building 4.5, Frimley Business Park, Frimley, Surrey, GU16 7SG, United Kingdom. Eingetragen in England und Wales. Handelsregisternummer: 02636775.

©2021 HYSTER-YALE UK LIMITED. Alle Rechte vorbehalten.

HYSTER, STARKE PARTNER, ROBUSTE STAPLER sind eingetragene Marken von HYSTER-YALE Group, Inc.

Hyster Produkte können ohne Vorankündigung verändert werden.

Abbildungen von Staplern können Sonderausstattungen zeigen, die nicht zum serienmäßigen Lieferumfang gehören.