

JMG Cranes S.p.A.

Sales & Service Office

Via Bergamo, 142

26100 Cremona - Italy

t +39 0372 1786738

Production Plant

Via Sito Nuovo 14

29010 Sarmato (PC) - Italy

t +39 0523 8486

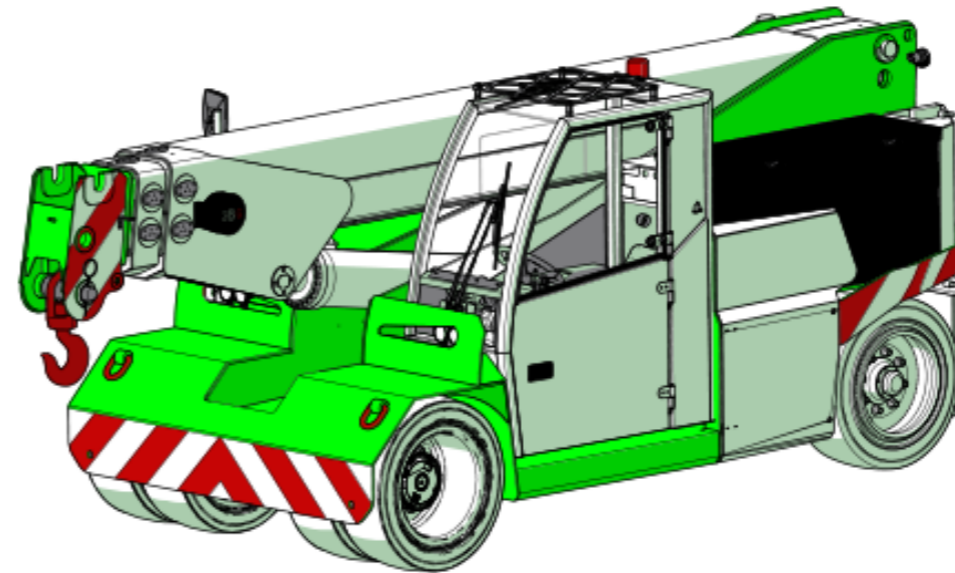
e info@jmgcranes.com



Anderungen an den Daten sind ohne vorherige Ankündigung vorbehalten
Edition 04/2020 © 2020 JMG Cranes S.p.A. All rights reserved
Rev.1 - 04/2020



Electric Pick & Carry Cranes



MC 160 (metric)
Maximale Traglast 16.000 kg

www.jmgcranes.com



VORDERACHSE ANTRIEB MIT GEGENLÄUFIGER BEWEGUNG
 PROPORZIONAL AUSFAHRBARER HYDRAULISCHER AUSLEGER
 LENKUNG 180° ÜBER HINTERACHSE
 ABNEHMBARE KONTERGEWICHTE



Optionals

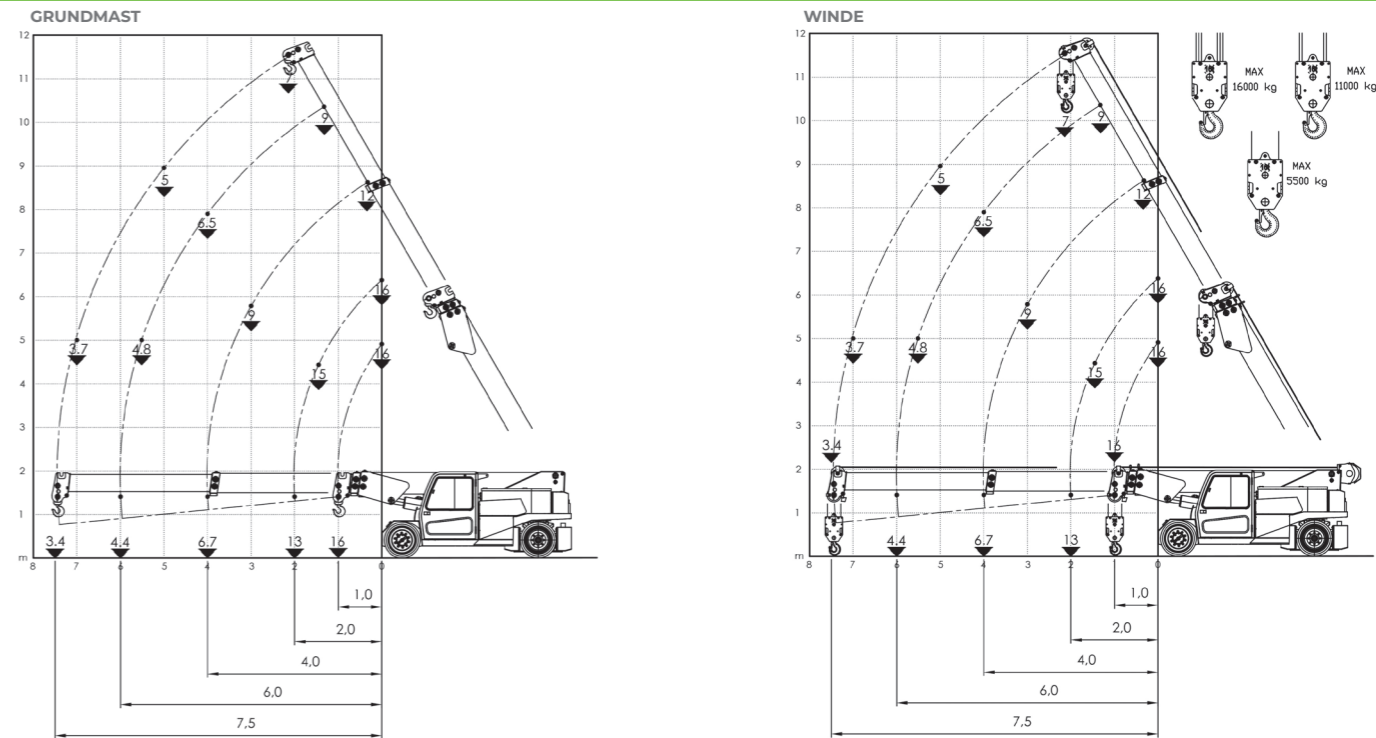
- HYDRAULISCHE WINDE
- HYDRAULISCH TELESKOPIERBARE SPITZE
- MECHANISCHE SPITZE MIT MECHANISCHER VERLÄNGERUNG
- NICHT KREIDENDE REIFEN
- FRONTABSTÜTZUNGEN
- PERSONENKORB
- EX SCHUTZ
- KUNDENFARBE



Technische Informationen

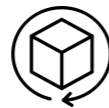
Maximale Tragkraft kg	16.000	Vorderradantrieb Nr. 2 Elektromotoren AC 10 kW 96V. Isolationsklasse H	LMI. Elektronische Lastbegrenzung
	Abmessungen mm	4395x2070x2000	Eigengewicht Kg. 19.700 Abnehmbare Kontergewichte Kg. 4.960
		96 V - 1035 Ah 8 Arbeitsstunden	Automatisches Bremssystem an allen Rädern
	Vorne: Nr.4 superelastisch 355/50-20" Hinten: Nr.2superelastisch 355/50-20"	Hergestellt aus vorgefertigten und verschweißten Stahlplatten	Auslegerwinkel +60°/-8°
	über die Hinterachse Lenkwinkel 90°/90°	Elektropumpe: 1x24 kW – 96 VAC 1x12 kW – 96 VAC	

Lastdiagramme



Vorschriften

	Klassifizierung UNI ISO 4301-2: A1
	Gemeinschaftsrichtlinien 2006/42 CE-2014/30 UE- 2014/35 UE- 2000/14 und nachfolgende Änderungen
	Referenznormen EN 13000:2014 ANSI/ASME B30.5-2011 und nachfolgende Änderungen



Abmessungen

