

Anderungen an den Daten sind ohne vorherige Ankündigung vorbehalten  
Edition 03/2021 © 2021 JMG Cranes srl Ankündigung vorbehalten  
Rev. 0 - 03/21

## JMG Cranes S.p.A.

Sales & Service Office

Via Bergamo, 142

26100 Cremona - Italy

t +39 0372 1786738

Production Plant

Via Sito Nuovo 14

29010 Sarmato (PC) - Italy

t +39 0523 8486

e info@jmgcranes.com



## Electric Pick & Carry Cranes



**MC 22500RE(metric)**  
Maximale Traglast  
22.500 kgm

[www.jmgcranes.com](http://www.jmgcranes.com)

**JMG**<sup>®</sup>  
movetosolution

HYDRAULISCHE ROTATION AUF 360° DREHBAR UMLAUFEND UND UNBEGRENZT, AUF DEM DREHTURM

UNABHÄNGIGE VORDERE UND HINTERE. HORIZONTALE UND VERTIKALE ABSTÜTZUNGEN

FUNKFERNGESTEUERT

CARRY DECK KNICKARM-DREHKRAN



### Options :

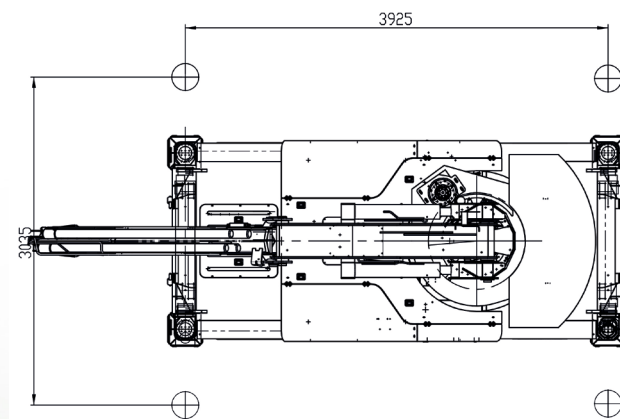
- HYDRAULISCH
- TELESKOPIERBARE SPITZE
- NICHT KREIDENDE REIFEN
- PERSONENKORB
- **Ex** SCHUTZ
- KUNDENFARBE

## *i* Technische Informationen

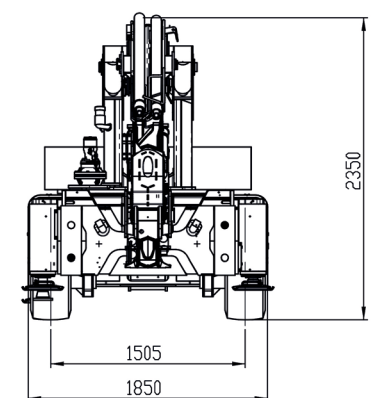
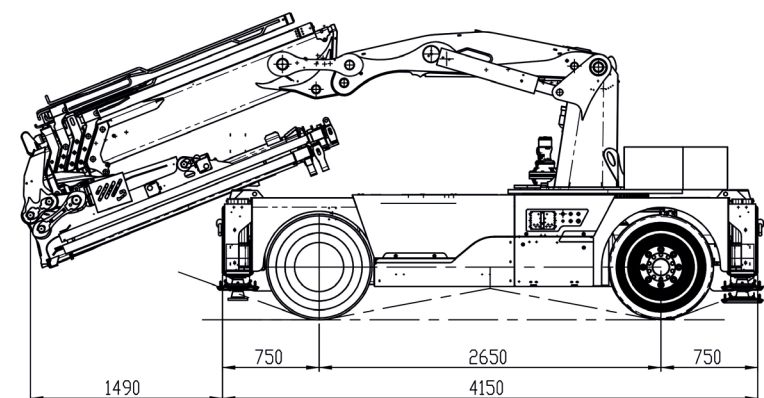
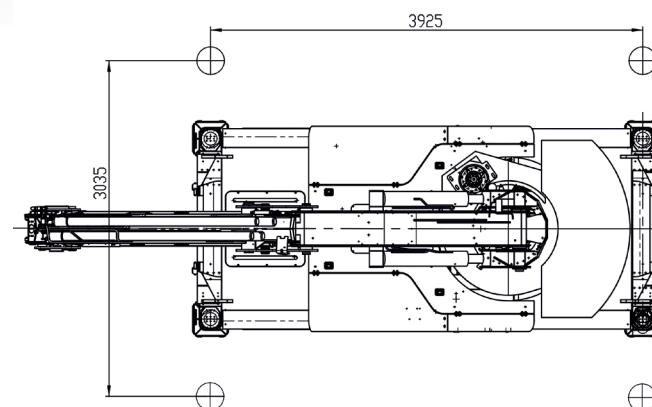
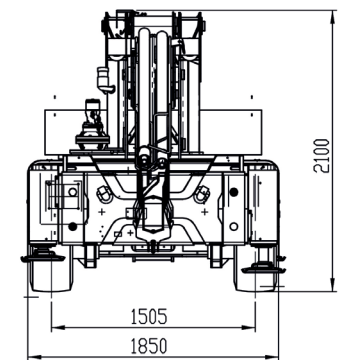
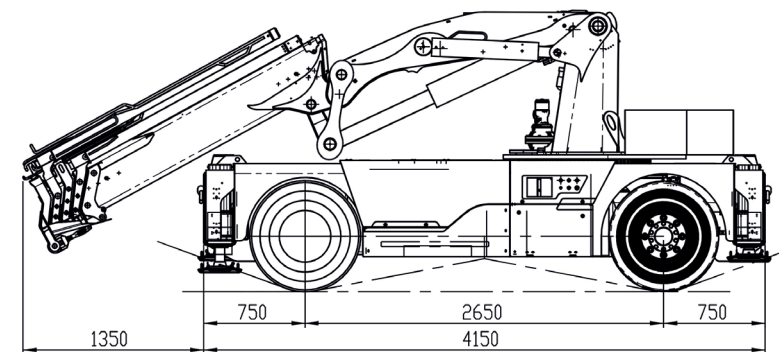
Elektronisch Lastbegre kg/m	22.500
Abmessungen mm	4150x1850x2100

	Vorderradantrieb 2 elektromotoren AC 8,5 kW 80V Isolationsklasse H	<b>LMI.</b>	Elektronische Lastbegrenzung
	Eigengewicht Kg. 12.500		Automatisches Bremssystem an allen Rädern
	80 V - 920 Ah 8 Arbeitsstunden		Hergestellt aus vorgefertigten und verschweißten Stahlplatten
	Vorne: Nr.4 superelastisch 365-65-15" Hinten: Nr.2 superelastisch 300-15"		Auslegerwinkel 80° Rotationszeit 70s
	über die Hinterachse Lenkwinkel -92°/+92°		Elektropumpe Hydrauliksystem 20 kW - 80 V AC.

## Abmessungen

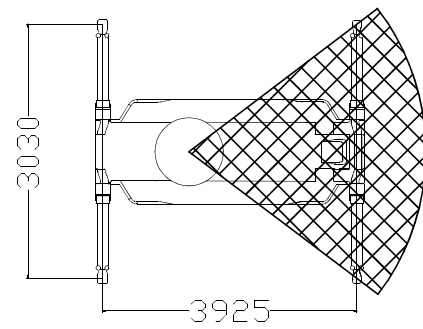
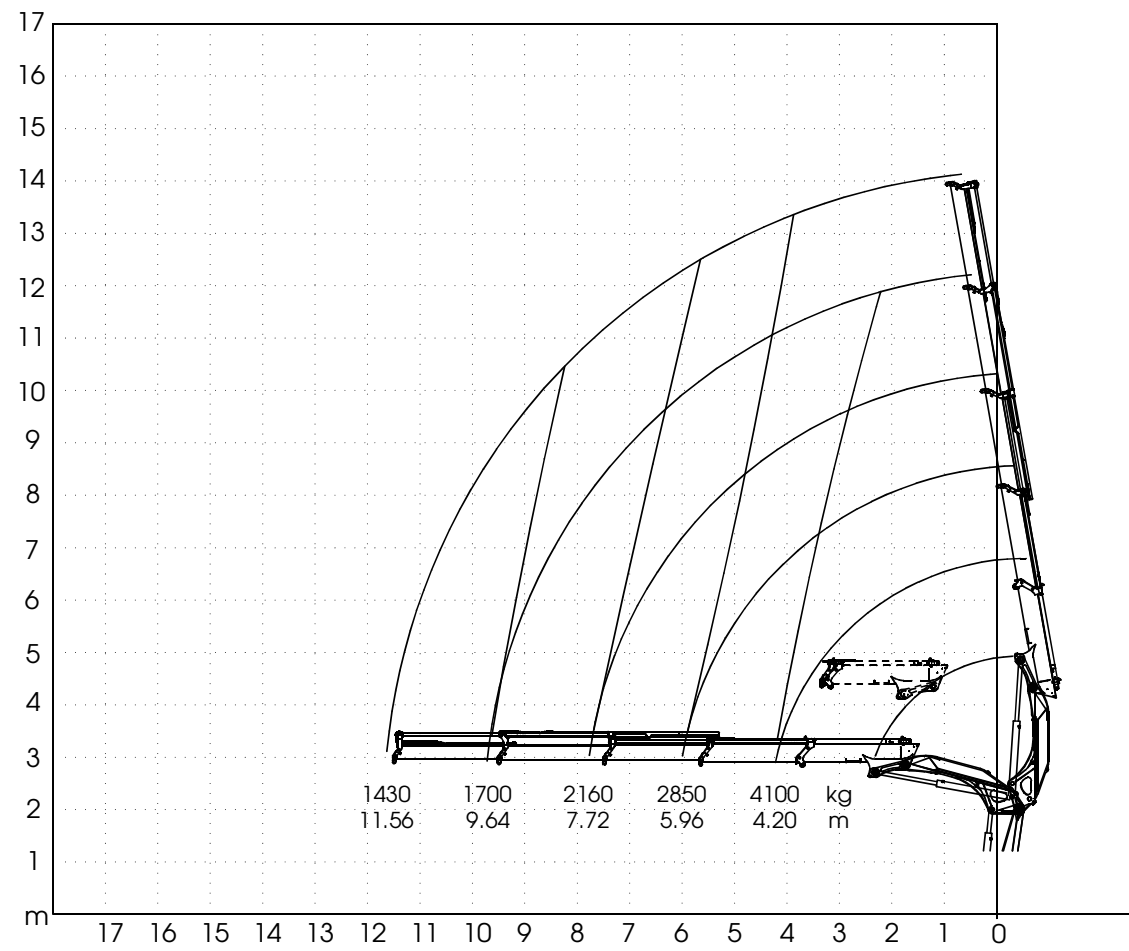


Hydraulisch Teleskopierbare Spitze

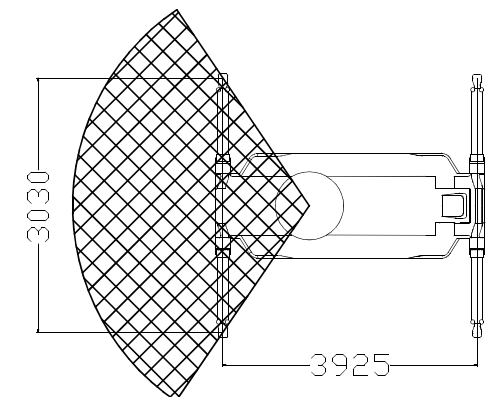
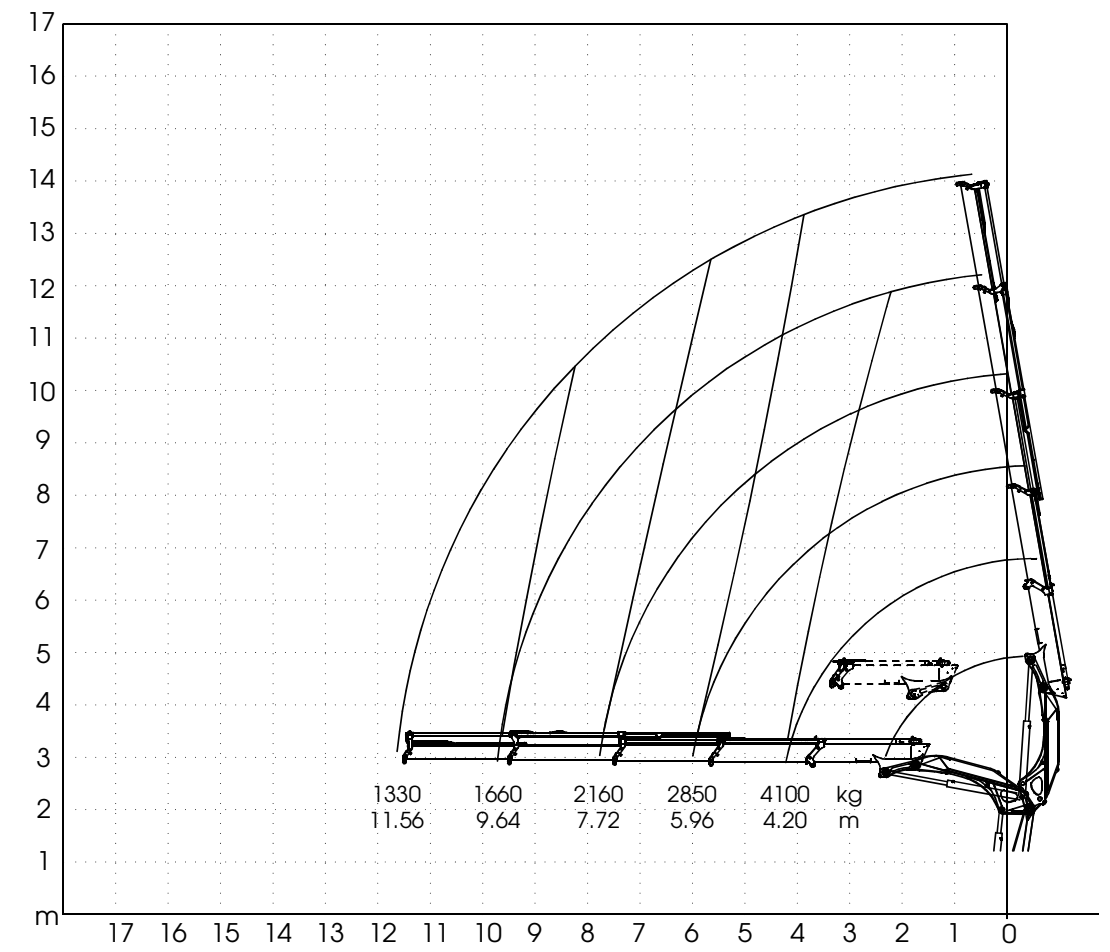


## Vorschriften

	Klassifizierung UNI ISO 4301-2: A1
	Gemeinschaftsrichtlinien 2006/42 CE - 2014/30 UE- 2014/35 UE - 2000/14 CE nachfolgende Änderungen
	Referenznormen EN 13000:2014 ANSI/ASME B30.5-2011 und nachfolgende Änderungen

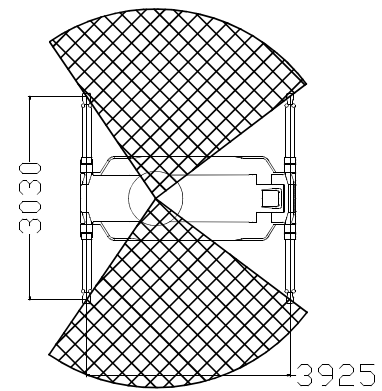
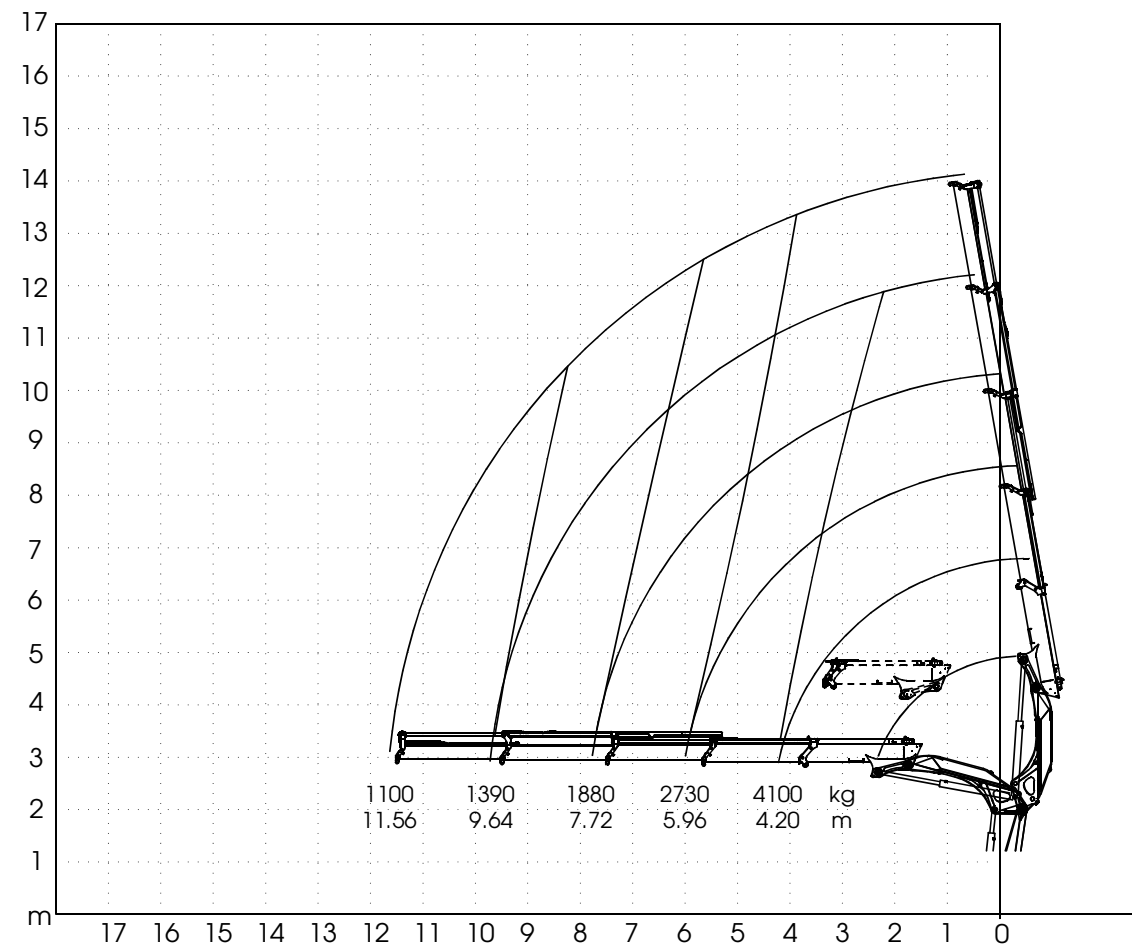


Tragfähigkeit vorne

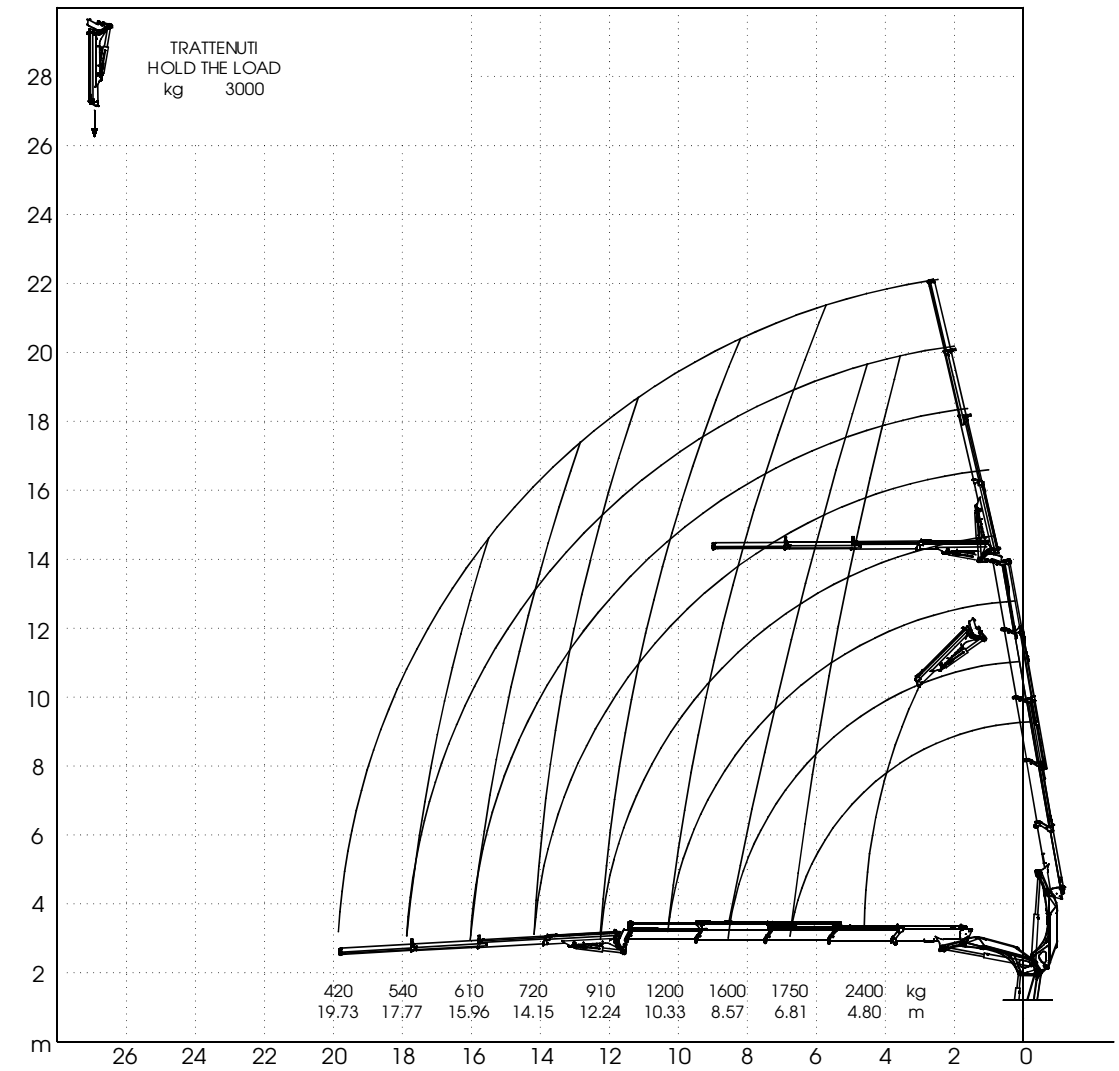


Tragfähigkeit hinten

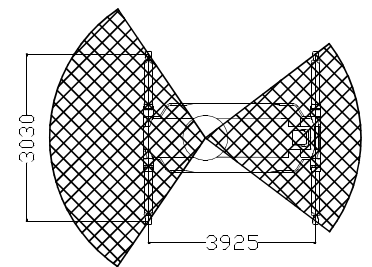




Tragfähigkeit seitlich

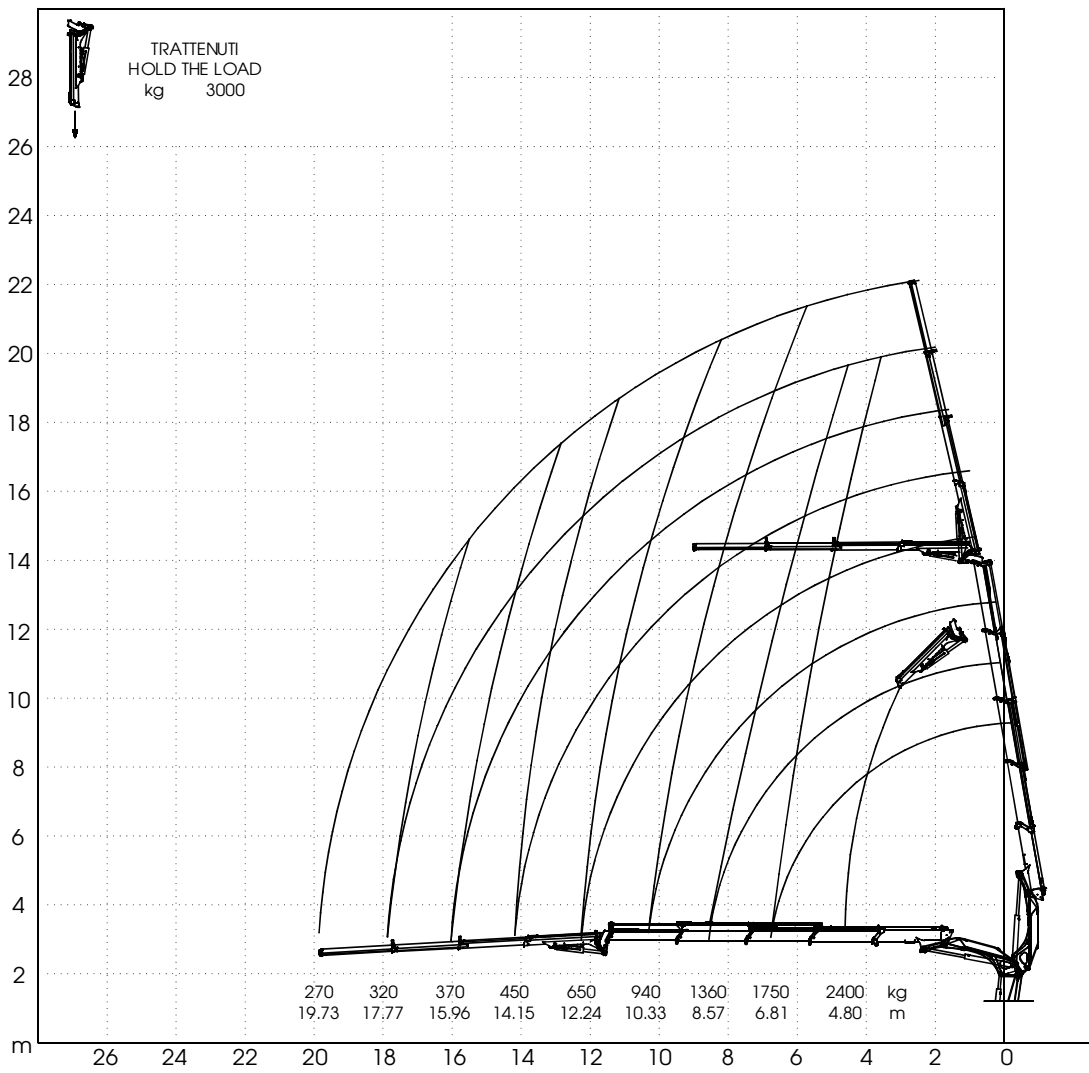


PORTATE DEL JIB - JIB CAPACITIES  
kg 1750 880 570 420

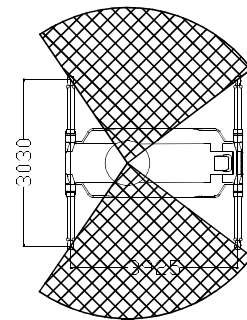
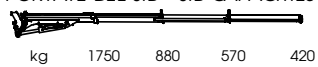


Tragfähigkeit vorne - Spitze

# MC 22500RE



PORTATE DEL JIB - JIB CAPACITIES



Tragfähigkeit seitlich - Spitze