

Kommissionierer 1,0 t



BT optio

L- & M-Serie

OSE100

OSE100W

OME100N

OME100NW



Kommissionierer

Technische Daten					OSE100	OSE100W	OME100N	OME100NW
Kennzeichen	1.1	Hersteller			Toyota	Toyota	Toyota	Toyota
	1.2	Typ			OSE100	OSE100W	OME100N	OME100NW
	1.3	Antrieb			Elektrisch	Elektrisch	Elektrisch	Elektrisch
	1.4	Bedienung			Man-Up	Man-Up	Man-Up	Man-Up
	1.5	Tragfähigkeit/Last	Q	kg	1000	1000	1000	1000
	1.6	Lastschwerpunkt	c	mm	600	600	600	600
	1.8	Lastabstand, Vorderachse bis Gabelrücken	x	mm	158	110	158	110
	1.9	Radstand	y	mm	1351	1300	1401	1350
	Gewicht	2.1	Eigengewicht ohne Batterie		kg	1294	1162	1577 ¹⁾
2.2		Achslast mit Last, Antriebs-/Lasträder		kg	550/1149	558/1112	615/1280	639/2459
2.3		Achslast ohne Last, Antriebs-/Lasträder		kg	1113/365	1105/338	1235/450	1208/884
Räder	3.1	Bereifung (Antriebsrad/Stützrollen/Gabelrollen)			Polyurethan	Polyurethan	Polyurethan	Polyurethan
	3.2	Reifengröße vorn		mm	Ø 250 x 92	Ø 250 x 92	Ø 250 x 92	Ø 250 x 92
	3.3	Reifengröße hinten		mm	Ø 140 x 80	Ø 140 x 80	Ø 140 x 80	Ø 140 x 80
	3.4	Räder optional		mm	—	—	—	—
	3.5	Räder, Anzahl vorn/hinten (x = angetrieben)			1x/2	1x/2	1x/2	1x/2
Abmessungen	4.2	Höhe Hubgerüst eingefahren	h_1	mm	1550	1550	2450	2450
	4.4	Hub	h_3	mm	1020	1020	1620	1620
		Hubhöhe	h_{23}	mm	1880	1100	2480	1700
	4.5	Höhe Hubgerüst ausgefahren	h_4	mm	2570	2570	4070	4070
	4.8	Einstiegshöhe	h_7	mm	180	180	180	180
	4.11	Hubhöhe Initialhub	h_9	mm	780	—	780	—
	4.14	Standhöhe angehoben	h_{12}	mm	1200	1200	1800	1800
	4.15	Gabelhöhe abgesenkt	h_{13}	mm	80	80	80	80
	4.19	Gesamtlänge	l_1	mm	2840	2744	2890	2798
	4.20	Länge einschl. Gabelrücken	l_2	mm	1690	1594	1740	1648
	4.21	Gesamtbreite	b_1	mm	790	790	810	810
	4.22	Gabelzinkenmaße	s/e/l	mm	62/115/1150	62/115/1150	62/115/1150	62/115/1150
	4.25	Maß über Gabel	b_5	mm	300-750	560, 655, 776	300-750	560, 655, 776
	4.32	Bodenfreiheit Mitte Radstand	m_2	mm	70	70	55	55
4.35	Wenderadius	W_a	mm	1540	1490	1590	1540	
4.44	Lichte Weite Fahrerplatzeinstieg	l_{24}	mm	490	—	490	490	
Leistung	5.1	Fahrgeschwindigkeit mit/ohne Last **		km/h	7,0/12,0	8,0/12,0	7,0/12,0	7,0/12,0
	5.2	Hubgeschwindigkeit mit/ohne Last		m/s	0,12/0,19	0,12/0,19	0,12/0,19	0,12/0,19
	5.3	Senkgeschwindigkeit mit/ohne Last		m/s	0,33/0,36	0,33/0,36	0,12/0,19	0,12/0,19
	5.8	Max. Steigfähigkeit mit/ohne Last ²⁾		%	9/13	9/13	5/6	5/6
	5.10	Betriebsbremse			Elektromagnetisch		Elektromagnetisch	
Motor	6.1	Fahrmotor, Leistung S2 60 min		kW	2,8	2,8	2,8	2,8
	6.2	Hubmotor, Leistung bei S3 5%		kW	2,2	2,2	2,2	2,2
	6.4	Batteriespannung, Nennkapazität		V/Ah	24/465, 620	24/465, 620	24/465, 620	24/465, 620
	6.5	Batteriegewicht, min./max.		kg	475/530	475/530	475/530	475/530
	6.6	Energieverbrauch nach VDI Zyklus ³⁾		kWh/h				
	Sonstiges	8.1	Art der Fahrsteuerung			BT Powerdrive	BT Powerdrive	BT Powerdrive
8.4		Schalldruckpegel nach EN 12 053 (am Fahrerohr)		dB(A)	60	60	60	60

1) Mit kleiner Batterie + 125 kg Ausgleichsgewicht.

2) Gemäß Betriebsstandard gemessen.

3) Für nähere Informationen wenden Sie sich bitte an Ihren zuständigen Vertriebspartner.

* Arbeitsgangbreite gem. VDI 2198.

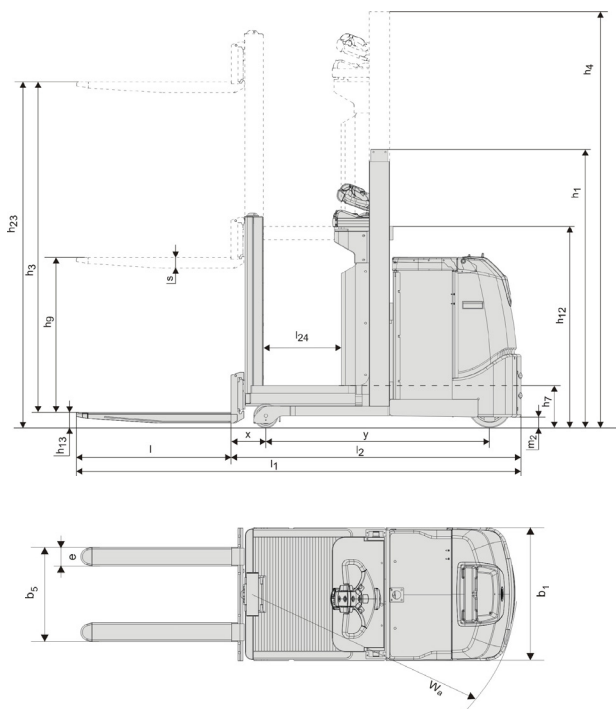
** Fahrgeschwindigkeit in Gabel Richtung: 6,0/10,5 km/h für alle Modelle.

Alle Daten basieren auf der Tabellenkonfiguration. Andere Konfigurationen können zu anderen Werten führen.

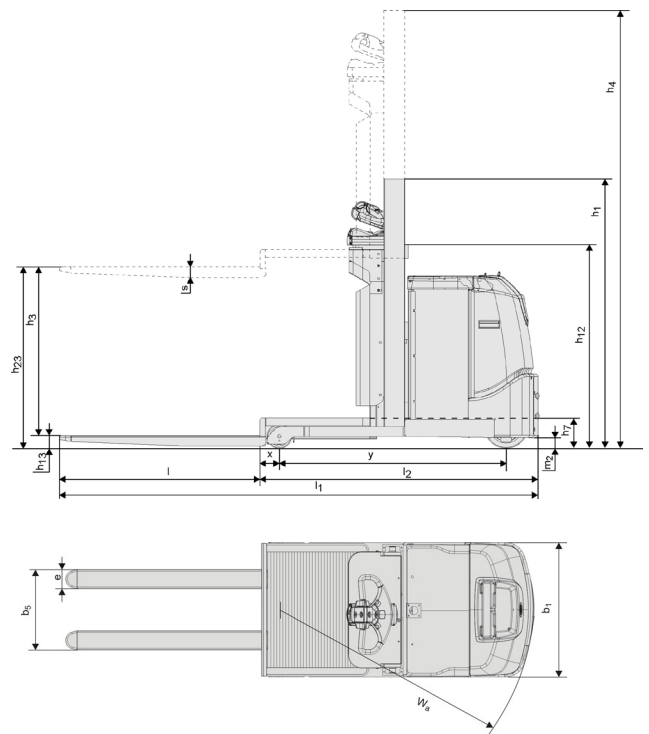
Toyota Material Handling Manufacturing Sweden AB Produkte und Spezifikationen können ohne vorherige Ankündigung Änderungen unterzogen werden.

Abmessungen

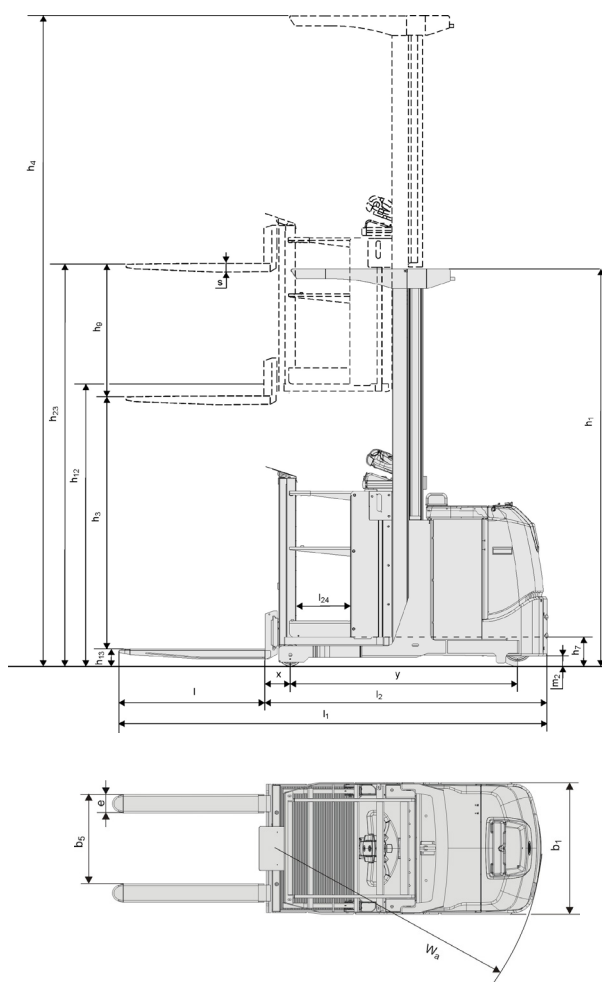
OSE100



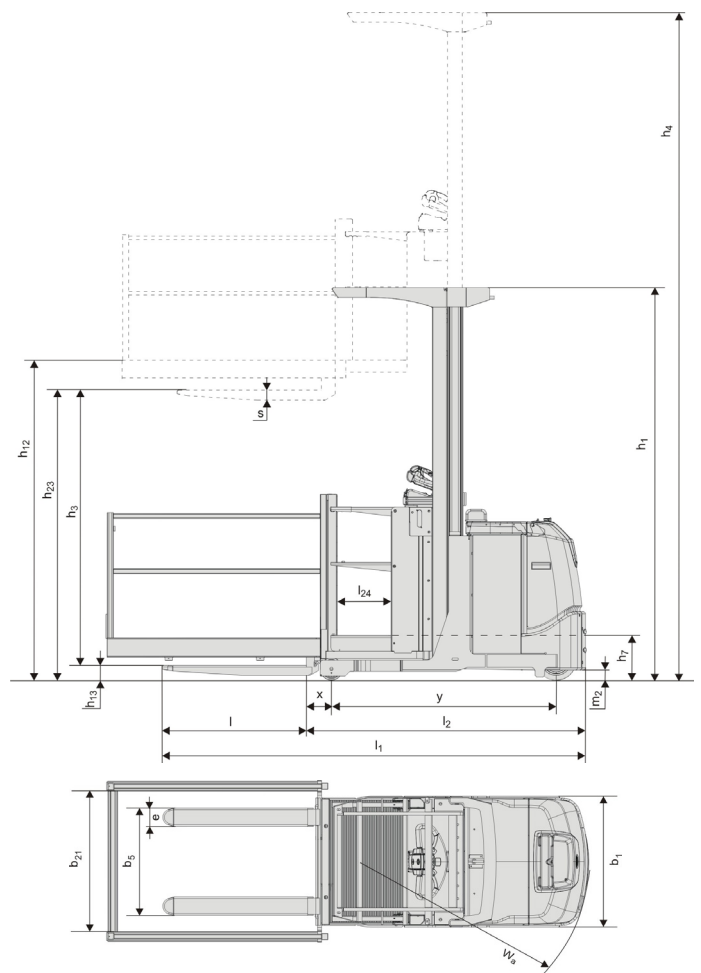
OSE100W



OME100N

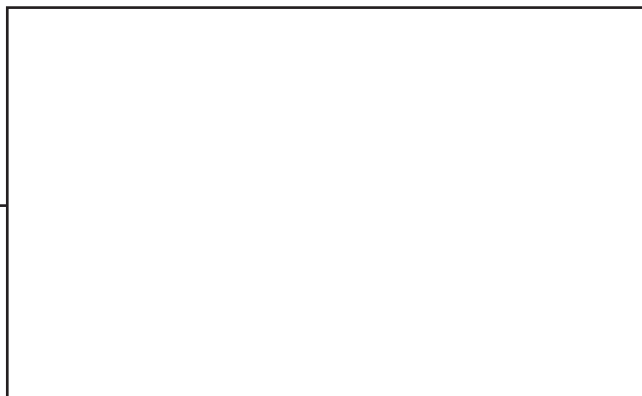


OME100NW



Geräteeigenschaften:

- Hochleistungsausführungen
- Elektronische Lenkeinheit E-man
- Niedrige Einstiegshöhe
- Man-Up Einsätze möglich
- BT Powerdrive
- Integrierte Folienhalterung
- E-bar zum Anbau von zusätzlichem Equipment (optional)



TMHE-Toyota Material Handling Europe — 746650-120, version 6, 2019-08-01

TOYOTA

MATERIAL HANDLING