



Burger Hub- und Transportmittel GmbH
Distribution Deutschland

Junostraße 30 | 35745 Herborn-Burg

Telefon: +49-2772/9657-0

E-Mail: kontakt@bhtgmbh.de

www.bhtgmbh.de
www.hangcha-gabelstapler.de



Folgen Sie uns auf Instagram



Folgen Sie uns auf Facebook



Folgen Sie uns auf YouTube



"Hangcha Forklift"
App herunterladen



ISO45001:2018



ISO14001:2015



ISO9001:2015



HANGCHA trucks conform to the European Safety Requirements.

HANGCHA Group Co., LTD behält sich das Recht vor, Änderungen bezgl. Farbe, Spezifikationen, Ausstattung und sonstige Details, dieser Broschüre ohne Vorankündigung vorzunehmen. Fahrzeugfarben können von den Farben in dieser Brochure abweichen.



Pro



SERIE XC

ELEKTRISCHER VIERRAD - GABELSTAPLER
MIT LI-POWER

Traglast 6.000 bis 10.000 kg

LI-ION POWER



LI-ION
TECHNOLOGY

HANGCHA bietet eine Garantie für die Li-Ionen Batterien (LiFePO₄) von 6 Jahren oder 12.000 Betriebsstunden (Was zuerst eintrifft)

**6 JAHRE
GARANTIE**

INNOVATIVE LÖSUNGEN NEUE BATTERIETECHNOLOGIE

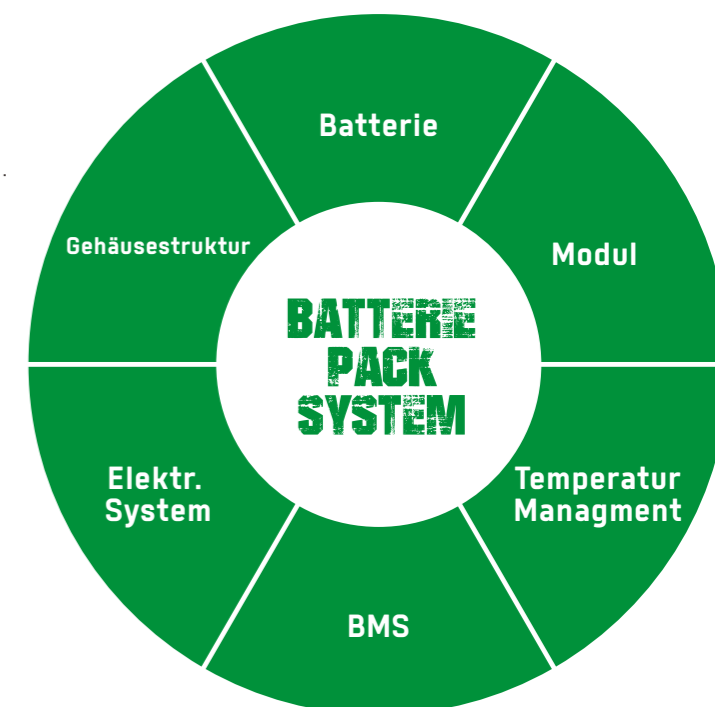
Innovative, zuverlässige Lithium-Ionen-Technologie (Lithium-Eisen-Phosphat). Gemeinsam von HANGCHA und CATL entwickelt. Batteriezellen und Module sind von CATL, zuverlässiger Qualität, Exklusivität für HANGCHA.

- / Die rechteckigen LiFePO₄ - Module eignen sich optimal für den industriellen Einsatz und ermöglichen hohe Fahr- und Hubgeschwindigkeiten.
- / Sicher und Effizient: Ladewirkungsgrad von bis zu 95 %.
- / Schnelles Aufladen.
- / Langlebigkeit: Auch nach 4000 Ladezyklen ist die Ladekapazität noch über 80%.
- / Wartungsfrei.
- / Green and Clean: Schadstoff- und Emissionsfrei.



Dank Schnell- und Zwischenladung sind die Fahrzeuge ständig einsatzbereit.

Die wartungsfreien Lithium-Batterien ermöglichen Zwischen- bzw. Schnellladung, so dass auch im Mehrschichtbetrieb kein Batteriewechsel erforderlich ist. Keine unnötige, längerfristige Arbeitsunterbrechungen.



Batteriekapazität 96 V

	Kapazität (Ah)	6.0-8.0t	8t@L.C.900mm, 9-10t
CATL	684	●	/
	906	○	●
	1208	/	○
EVE	690	○	/
	920	○	○
	1216	/	○

Hinweis: ● Standard ; ○ Optional

Pro



SPARSAM UND BEQUEM

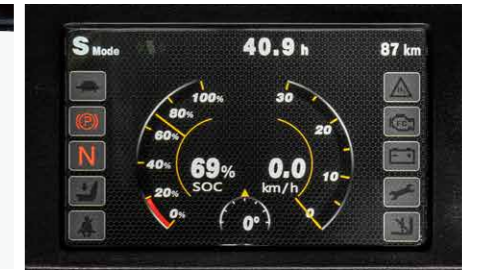
- Bedingt durch die Bauform der Batterie, konnte das Fahrzeug sehr kompakt gestaltet werden. Keinesfalls beengt fühlt sich der Fahrer bei der Arbeit, und freie Rundumsicht ist gewährleistet.
- Ein lastsensitives Mehrwegeventil samt potentiometergestütztem Hub sorgt für einen sparsamen Energieverbrauch, eine Kraftabsenkung **um 20%** beim Rangieren und höchste Präzision bei der Langsamfahrt.



Keine umständliche Kletterei beim Ein- und Ausstieg: Drei Stufen samt Haltegriff bieten äußerste Bequemlichkeit.



Schnell eingeleitet ist die Rückwärtsfahrt dank Panoramaspiegel und integriertem Hupsignal in der Armlehne.



Smarter Farbbildschirm mit Feineinstellung der Parameter für Betrieb und Wartung.



WARTUNG

Die Haube verfügt über ein Gegengewicht, lässt sich weit öffnen und ohne Werkzeug ausbauen. Alle relevanten Teile liegen sofort im Blick.



SERIE XC ELEKTRISCHER VIERRAD - GABELSTAPLER MIT LI-POWER



Die Traglastkategorie 6-10 t innerhalb der brandneuen XC - Serie von Hangcha besitzt eine Batterie mit spezieller Struktur und wird in zwei unterschiedlichen Plattformen angeboten: Einerseits die klassische Variante mit Asynchron - Wechselstrommotor, zum anderen die Version mit Synchronmotor und Permanentmagnet. Wie bei Hangcha üblich, braucht der Fahrer auf nichts zu verzichten: Fahrkomfort, Sicherheit, Zuverlässigkeit und jederzeitige Verfügbarkeit sichern den effektiven und angenehmen Einsatz rund um die Uhr. Bemerkenswert ist die hohe Traglast bei gleichzeitiger Tauglichkeit für den Außeneinsatz.

ENERGEISPAREND UND EFFIZIENT

- Eine besonders hohe Energieausbeute liefern die Synchronmotoren mit Permanentmagnet (Y2 - Modell). Sie zeichnen sich weiterhin durch lange Haltbarkeit aus.
- Der leistungsstarke hydraulische Hub mit zusammengelegtem Doppelpumpensystem sichert den zügigen Arbeitsablauf.



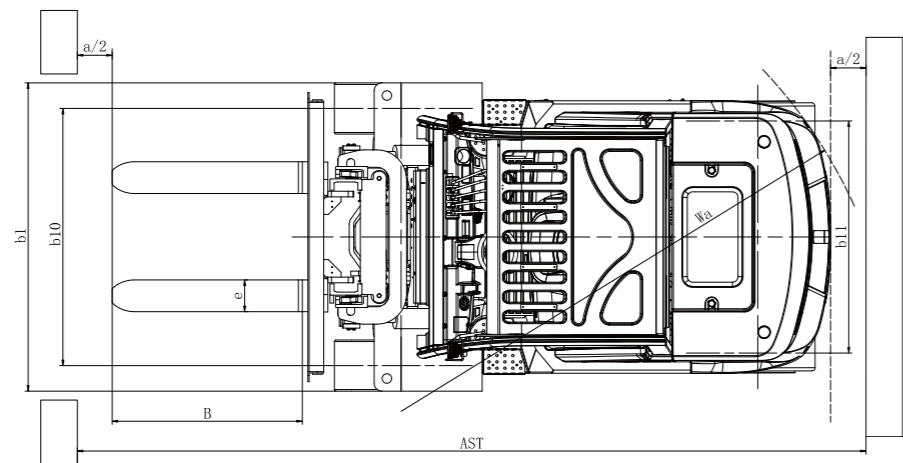
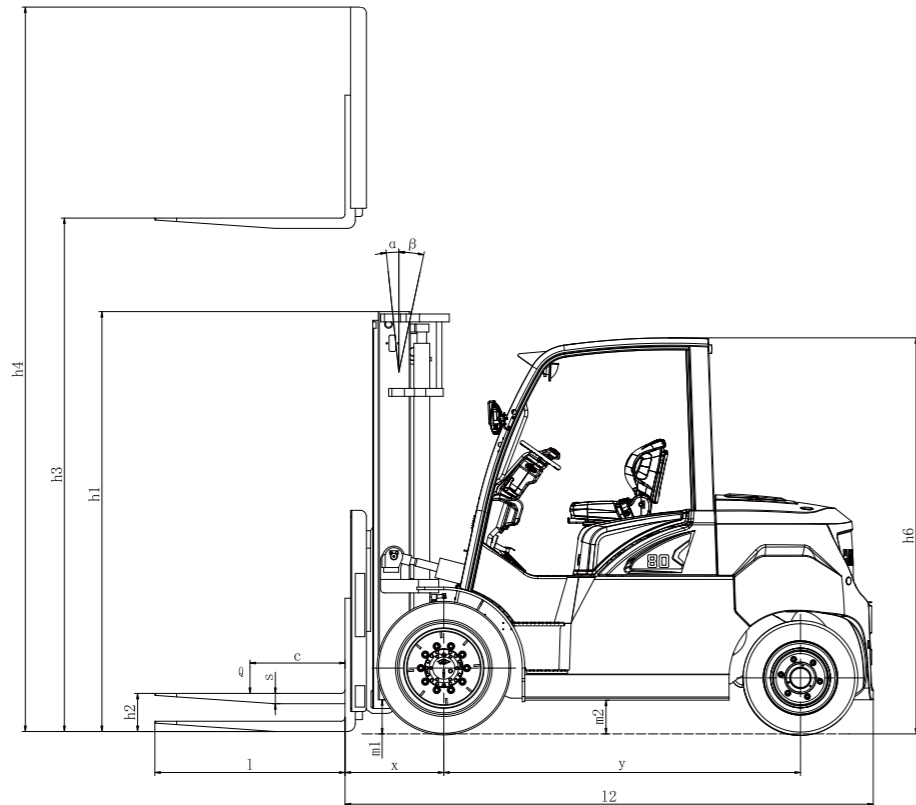
Das Konzept des Ladeanschlusses gestattet die Verwendung einer Schnellladebatterie und ist ideal beim Laden und beim Wechsel der Batterie.



Das Aufladen erfolgt effizient durch Lithiumbatterie mit einem Schnellladeanschluss für doppelte Akkupistole und einem Ladegerät mit entsprechender doppelter Akkupistole.

Spezifikation

		HANGCHA GROUP CO.,LTD.														
Hauptmerkmale	1.1	Hersteller														
	1.2	Typbezeichnung Hersteller		CPD60-XCY2-SI	CPD70-XCY2-SI	CPD80-XCY2-SI	CPD80-XCLY2-SI	CPD90-XCY2-SI	CPD100-XCY2-SI	CPD60-XCD4-SI	CPD70-XCD4-SI	CPD80-XCD4-SI	CPD80-XCLD4-SI	CPD90-XCD4-SI	CPD100-XCD4-SI	
	1.3	Antrieb elektrisch [Batterie & Netz], Diesel, Benzin, Gas		Elektrisch	Elektrisch	Elektrisch	Elektrisch	Elektrisch	Elektrisch	Elektrisch	Elektrisch	Elektrisch	Elektrisch	Elektrisch	Elektrisch	
	1.4	Bedienung (Hand, angeschoben, sitzend, stehend, Kommissionierer)		Sitzend	Sitzend	Sitzend	Sitzend	Sitzend	Sitzend	Sitzend	Sitzend	Sitzend	Sitzend	Sitzend	Sitzend	
	1.5	Zulässige Last	kg	6000	7000	8000	8000	9000	10000	6000	7000	8000	8000	9000	10000	
	1.6	Abstand Lastmittelpunkt	c (mm)	600	600	600	900	600	600	600	600	600	600	900	600	600
	1.8	Lastabstand, Mittelpunkt der Antriebsachse zur Gabel	x (mm)	598.5	603.5	623.5	640	640	640	598.5	603.5	623.5	640	640	640	
	1.9	Radstand	y (mm)	2250	2250	2250	2500	2500	2500	2250	2250	2250	2500	2500	2500	
	Gewicht	2.1	Einsatzgewicht	kg	9600	10800	12000	13300	13000	13700	9600	10800	12000	13300	13000	13700
2.2		Achslast beladen (vorne, hinten)	kg	13700/1900	15600/2200	17600/2400	18700/2600	19600/2400	21200/2500	13700/1900	15600/2200	17600/2400	18700/2600	19600/2400	21200/2500	
2.3		Achslast unbeladen (vorne, hinten)	kg	4300/5300	4700/6100	5100/6900	5800/7500	6100/6900	6250/7450	4300/5300	4700/6100	5100/6900	5800/7500	6100/6900	6250/7450	
Reifen, Chassis	3.1	Reifen (Vollgummi, superelastisch, Luftreifen, Polyurethan)		Vollgummi	Vollgummi	Vollgummi	Vollgummi	Vollgummi	Vollgummi	Vollgummi	Vollgummi	Vollgummi	Vollgummi	Vollgummi	Vollgummi	
	3.2	Reifengröße vorne		355/50-20	355/50-20	355/50-20	8.25-15	8.25-15	300-15	355/50-20	355/50-20	355/50-20	8.25-15	8.25-15	300-15	
	3.3	Reifengröße hinten		250-15	250-15	250-15	300-15	300-15	300-15	250-15	250-15	250-15	300-15	300-15	300-15	
	3.5	Räder, Anzahl vorne / hinten (x= angetrieben)		2x/2	2x/2	2x/2	4x/2	4x/2	4x/2	2x/2	2x/2	2x/2	4x/2	4x/2	4x/2	
	3.6	Profil vorne	b10 (mm)	1623	1623	1623	1529	1529	1582	1623	1623	1623	1529	1529	1582	
	3.7	Profil hinten	b11 (mm)	1464.5	1464.5	1464.5	1536.5	1536.5	1536.5	1464.5	1464.5	1464.5	1536.5	1536.5	1536.5	
Abmessungen	4.1	Neigung Hubgerüst/ Gabelträger vorne/hinten	a/b (°)	5/10	5/10	5/10	5/10	5/10	5/10	5/10	5/10	5/10	5/10	5/10	5/10	
	4.2	Höhe, Hubgerüst abgesenkt	h1 (mm)	2500	2500	2650	2700	2700	2700	2500	2500	2650	2700	2700	2700	
	4.3	Freier Hub	h2 (mm)	160	160	175	200	200	200	160	160	175	200	200	200	
	4.4	Hub	h3 (mm)	3000	3000	3000	3000	3000	3000	3000	3000	3000	3000	3000	3000	
	4.5	Höhe, Hubgerüst ausgefahren	h4 (mm)	4407	4407	4407	4530	4530	4530	4407	4407	4407	4530	4530	4530	
	4.7	Höhe Fahrerschutzdach (Kabine)	h6 (mm)	2500	2500	2500	2500	2500	2495	2500	2500	2500	2500	2500	2495	
	4.8	Sitz-Standhöhe	h7 (mm)	1485	1485	1485	1485	1485	1485	1485	1485	1485	1485	1485	1485	
	4.12	Kupplungshöhe	h10 (mm)	580	580	580	630	630	630	580	580	580	630	630	630	
	4.19	Gesamtlänge	l1 (mm)	4535	4535	4535	5440	4840	4840	4535	4535	4535	5440	4840	4840	
	4.20	Länge einschl. Gabelrücken	l2 (mm)	3310	3315	3335	3640	3640	3640	3310	3315	3335	3640	3640	3640	
	4.21	Gesamtbreite	b1/b2 (mm)	1946	1946	1946	2068	2068	2162	1946	1946	1946	2068	2068	2162	
	4.22	Gabelabmessungen	s / e / l (mm)	60/150/1200	65/150/1200	65/200/1200	80/200/1800	80/170/1200	80/170/1200	60/150/1200	65/150/1200	65/200/1200	80/200/1800	80/170/1200	80/170/1200	
	4.23	Gabelträger ISO 2328, Klasse/Typ A/B		ISO2328 4A	ISO2328 4A	ISO2328 4A	ISO2328 4A	ISO2328 5A	ISO2328 5A	ISO2328 4A	ISO2328 4A	ISO2328 4A	ISO2328 4A	ISO2328 5A	ISO2328 5A	
	4.24	Breite Gabelträger	b3 (mm)	1700	1700	1700	1800	1800	1800	1700	1700	1700	1800	1800	1800	
	4.31	Bodenfreiheit, beladen, unter Hubgerüst	m1 (mm)	200	200	200	200	200	200	200	200	200	200	200	200	
	4.32	Bodenfreiheit, Achsmittelpunkt	m2 (mm)	210	210	210	210	210	210	210	210	210	210	210	210	
	4.34.1	Gangbreite für Paletten 1000 x 1200	Ast (mm)	4938.5	4943.5	4963.5	5190	5190	5190	4938.5	4943.5	4963.5	5190	5190	5190	
	4.34.2	Gangbreite für Paletten 800 x 1200		5138.5	5143.5	5163.5	5390	5390	5390	5138.5	5143.5	5163.5	5390	5390	5390	
	4.35	Wendekreis	Wa (mm)	3140	3140	3140	3350	3350	3350	3140	3140	3140	3350	3350	3350	
Leistungsdaten	5.1	Fahrgeschwindigkeit beladen, unbeladen	km/h	18/20	18/20	17/19	16/17	16/17	16/17	18/20	18/20	17/19	16/17	16/17	16/17	
	5.2	Hubgeschwindigkeit beladen, unbeladen	mm/s	380/480	360/470	320/450	320/450	300/450	280/430	380/480	360/470	320/450	320/450	300/450	280/430	
	5.3	Absenkgeschwindigkeit beladen, unbeladen	mm/s	400/350	400/350	400/350	400/350	400/350	400/350	400/350	400/350	400/350	400/350	400/350	400/350	
	5.6	Max. Deichselzugkraft beladen, unbeladen	N	35000	35000	35000	35000	35000	35000	30000	30000	30000	35000	35000	35000	
	5.8	Max. Steigfähigkeit beladen, unbeladen	%	19/29	18/27	16/25	16/23	16/23	15/20	19/29	18/27	16/25	16/23	16/23	15/20	
	5.10	Betriebsbremse		Hydraulisch	Hydraulisch	Hydraulisch	Hydraulisch	Hydraulisch	Hydraulisch	Hydraulisch	Hydraulisch	Hydraulisch	Hydraulisch	Hydraulisch	Hydraulisch	
5.11	Parkbremse		Mechanisch	Mechanisch	Mechanisch	Mechanisch	Mechanisch	Mechanisch	Mechanisch	Mechanisch	Mechanisch	Mechanisch	Mechanisch	Mechanisch		
Elektr. Maschine	6.1	Leistung Antriebsmotor S2 60 min	kW	40AC	40AC	40AC	40AC	40AC	40AC	32AC	32AC	32AC	40AC	40AC	40AC	
	6.2	Leistung Hubmotor bei S3 15%	kW	28.2AC	28.2AC	28.2AC	28.2AC	28.2AC	28.2AC	23.2AC	23.2AC	23.2AC	28.2AC	28.2AC	28.2AC	
	6.5	Batteriegewicht	kg	600	600	600	950	950	950	600	600	600	950	950	950	
Sonstiges	10.1	Betriebsdruck für Anbauteile	MPa	10	10	10	10	10	10	10	10	10	10	10	10	
	10.2	Ölvolumen für Anbauteile	ℓ/min	75	75	75	90	90	90	75	75	75	90	90	90	



AST-g-W-e-B a = 200 mm Sicherheitsabstand

Merkmale

Nr.	Konfiguration	Standard	Optional
1	Farbe	Dunkelgrün	Farbe nach Kundenwunsch
2	Sondermarkt	/	CE Standard
3	Kühlagereinsatz	/	-30°C
4	Mast	Standard-Duplexmast	Siehe Konfigurationstabelle für Masten
5	Gabeln und Anbaugeräte	Standardgabel Gabelstütze Lastschutzgitter	Sondergabeln und Sonderanbaugeräte
6	Reifen	Vollgummi (Einzel) [6 - 8 t] Vollgummi (Zwilling) [über 8 - 10 t]	Vollgummi (Zwilling) [6 - 8 t]
7	Mehrwegeventil	Doppel - Mehrwegeventil (lastsensitiv) Hubpotentiometer	Dreifach - Ventil (lastsensitiv) Vierfach - Ventil (lastsensitiv) Fünffach - Ventil (lastsensitiv)
8	Hub- und Kippvorrichtung	Joystick zum Kippen und Heben	Daumenschalter
9	Batterie	Standard - Lithiumbatterie (ladbar per Doppelpistole, eingebaut), Batterie seitlich zu entnehmen	Lithiumbatterie mit besonders hoher Kapazität (ladbar per Doppelpistole, eingebaut)
10	Beleuchtung	LED - Scheinwerfer LED - Rückfahreinheit	Allgemeine Alarmlampe Akustisches und visuelles Alarmsignal LED Rückfahrlampe Blaulicht Gerade Projektionslampe
11	Hupe	Elektrische Hupe Rückfahr - Warnton Armstütze hinten rechts mit Huptaste	/
12	Smart - Modul	/	Aldong Smartmodul
13	Sicherheitseinrichtungen	Verlangsamte Fahrt in Kurven Notausschalter Sicherungskasten Gepufferte Abwärtsfahrt	Radar für Rückwärtsfahrt Fahrdatenschreiber vorwärts / vorwärts und rückwärts OPS - Sensorsystem Feuerlöscher Gepufferte Aufwärtsfahrt
14	Instrumente	Smarter Farbbildschirm (Geschwindigkeitsmodus auswählbar) Kombinationsschalter USB - Anschluss Staukasten	Zigarettenanzünder Elektronische Verriegelung (Start mit Karte) Verriegelung per Fingerprint
15	Fahrerraum	Standardabdeckung oben Rückspiegel mittig Decke aus PVC	Vordere Windschutzscheibe Kabine Elektrische Lüfter Rückspiegel links und rechts
16	Fahrersitz	Standardsitz	Vollgefedert Halbgefedert
17	Sonstige Standardausstattung	Regler für Fahrt und Hub (*2) Motoren für Fahrt und Hub (*2) Getriebepumpe mit ruhigem Lauf (*2) Speicherladeventil + Akkumulator Ölrücklauffilter Pedalauflage Mitnehmerbolzen Integrierte gestanzte Seitenwand und Haube	/

