

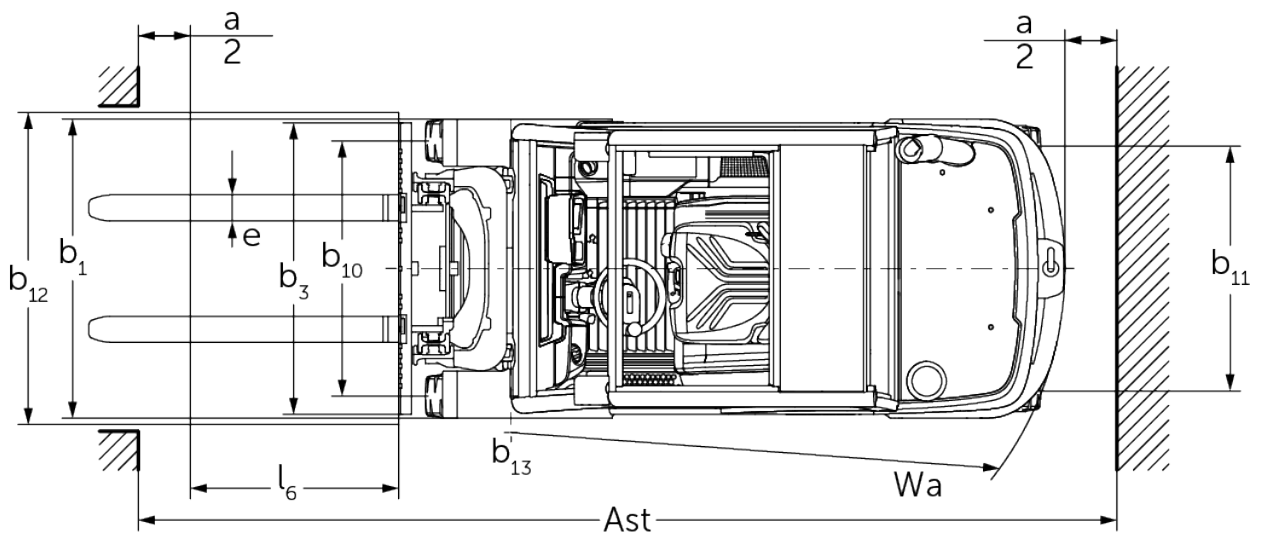
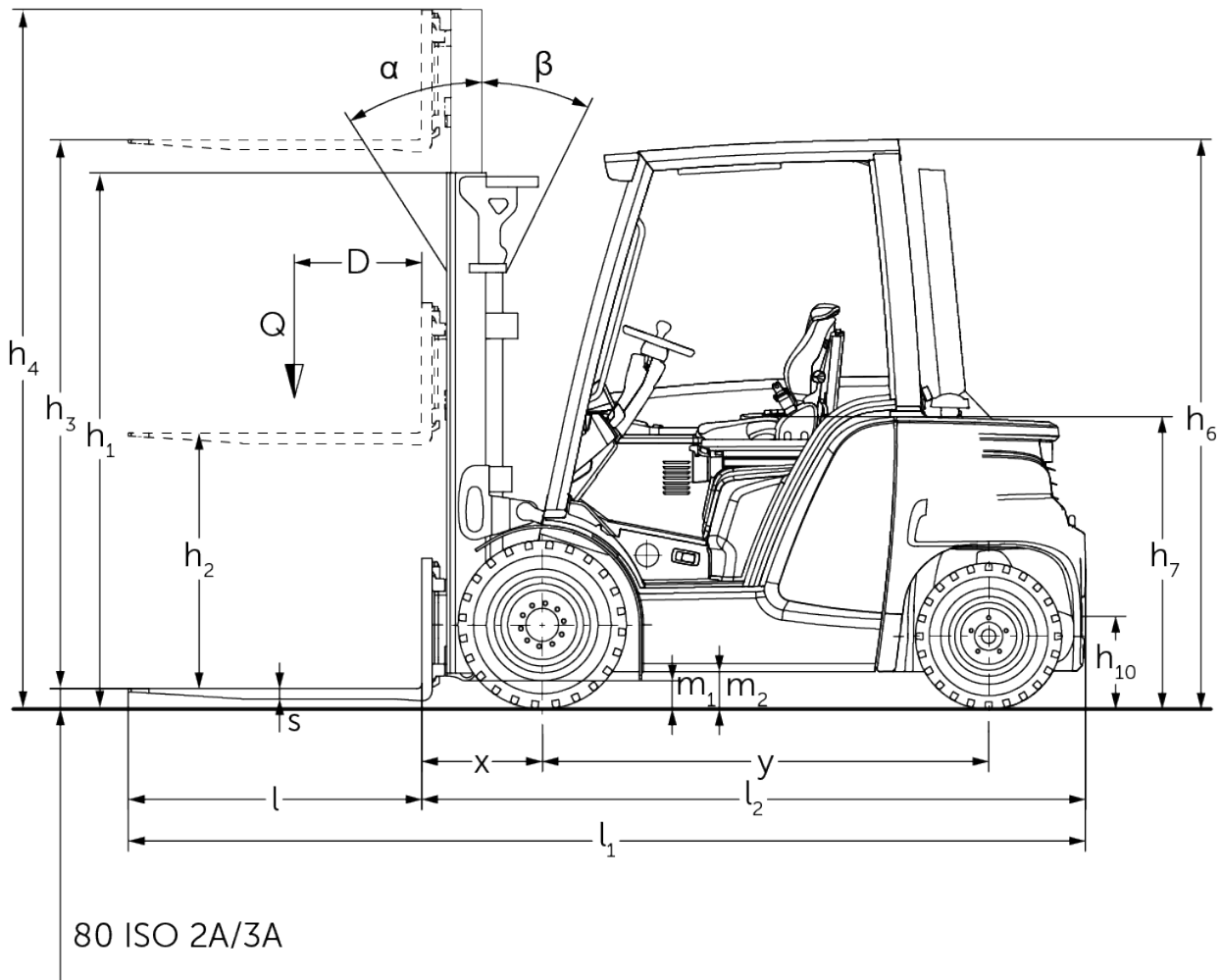


Dieselstapler **DFG 425s-435s**

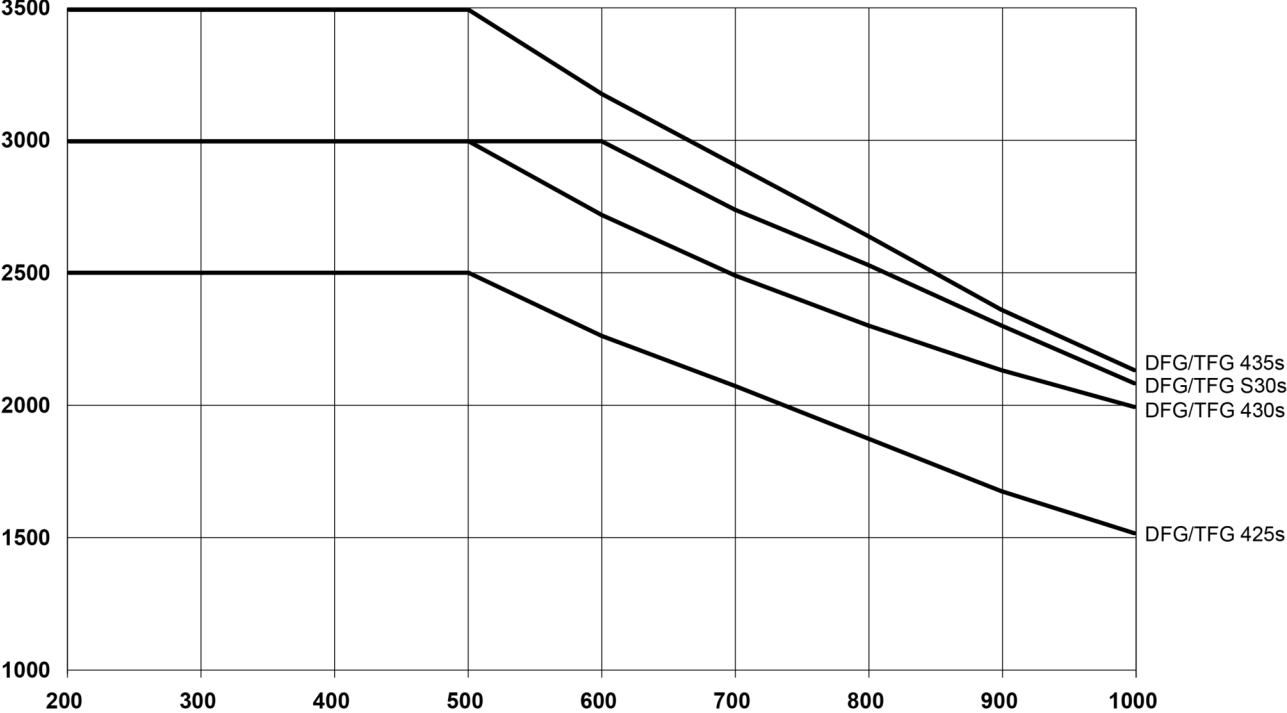
Hubhöhe: 2900-7500 mm / Tragfähigkeit: 2500-3500 kg

 JUNGHEINRICH

DFG 425s-435s



DFG 425s-435s



DFG 425s-435s

DFG 425s	Hub (h3)	Höhe Hubgerüst eingefahren (h1)	Freihub (h2)	Höhe Hubgerüst ausgefahren (h4)	Neigung Hubgerüst vor/zurück
Dreifach-Hubgerüst DZ	4400 mm	2086 mm	1500 mm	4986 mm	6 / 8 °
	4700 mm	2186 mm	1600 mm	5286 mm	6 / 8 °
	5000 mm	2286 mm	1700 mm	5586 mm	6 / 6 °
	5500 mm	2486 mm	1900 mm	6086 mm	6 / 6 °
	6000 mm	2686 mm	2100 mm	6586 mm	6 / 6 °
	6500 mm	2886 mm	2300 mm	7086 mm	6 / 6 °
	7000 mm	3086 mm	2500 mm	7586 mm	6 / 6 °
	7500 mm	3286 mm	2700 mm	8086 mm	6 / 6 °
Zweifach-Hubgerüst ZT	2900 mm	2121 mm	150 mm	3651 mm	6 / 8 °
	3100 mm	2221 mm	150 mm	3851 mm	6 / 8 °
	3300 mm	2321 mm	150 mm	4051 mm	6 / 8 °
	3500 mm	2421 mm	150 mm	4251 mm	6 / 8 °
	3700 mm	2521 mm	150 mm	4451 mm	6 / 8 °
	4000 mm	2671 mm	150 mm	4751 mm	6 / 8 °
	4300 mm	2871 mm	150 mm	5051 mm	6 / 8 °
	4500 mm	2971 mm	150 mm	5251 mm	6 / 8 °
	4700 mm	3071 mm	150 mm	5451 mm	6 / 6 °
	5000 mm	3221 mm	150 mm	5751 mm	6 / 6 °
	5500 mm	3521 mm	150 mm	6251 mm	6 / 6 °
	5800 mm	3671 mm	150 mm	6551 mm	6 / 6 °
	6000 mm	3771 mm	150 mm	6751 mm	6 / 6 °
Zweifach-Hubgerüst ZZ	3100 mm	2186 mm	1600 mm	3686 mm	6 / 8 °
	3300 mm	2286 mm	1700 mm	3886 mm	6 / 8 °
	3500 mm	2386 mm	1800 mm	4086 mm	6 / 8 °
	3700 mm	2486 mm	1900 mm	4286 mm	6 / 8 °
	4000 mm	2636 mm	2050 mm	4586 mm	6 / 8 °
DFG 430s, DFG S30s	Hub (h3)	Höhe Hubgerüst eingefahren (h1)	Freihub (h2)	Höhe Hubgerüst ausgefahren (h4)	Neigung Hubgerüst vor/zurück
Dreifach-Hubgerüst DZ	4400 mm	2090 mm	1350 mm	5140 mm	6 / 8 °
	4700 mm	2190 mm	1450 mm	5440 mm	6 / 8 °
	5000 mm	2290 mm	1550 mm	5740 mm	6 / 6 °
	5500 mm	2490 mm	1750 mm	6240 mm	6 / 6 °
	6000 mm	2690 mm	1950 mm	6740 mm	6 / 6 °
	6500 mm	2890 mm	2150 mm	7240 mm	6 / 6 °
	7000 mm	3090 mm	2350 mm	7740 mm	6 / 6 °
	7500 mm	3290 mm	2550 mm	8240 mm	6 / 6 °
Zweifach-Hubgerüst ZT	2900 mm	2125 mm	150 mm	3660 mm	6 / 8 °
	3100 mm	2225 mm	150 mm	3860 mm	6 / 8 °
	3300 mm	2325 mm	150 mm	4060 mm	6 / 8 °
	3500 mm	2425 mm	150 mm	4260 mm	6 / 8 °
	3700 mm	2525 mm	150 mm	4460 mm	6 / 8 °
	4000 mm	2675 mm	150 mm	4760 mm	6 / 8 °
	4300 mm	2875 mm	150 mm	5060 mm	6 / 8 °
	4500 mm	2975 mm	150 mm	5260 mm	6 / 8 °
	4700 mm	3075 mm	150 mm	5460 mm	6 / 6 °
	5000 mm	3225 mm	150 mm	5760 mm	6 / 6 °
	5500 mm	3525 mm	150 mm	6260 mm	6 / 6 °

	5800 mm	3675 mm	150 mm	6560 mm	6 / 6 °
	6000 mm	3775 mm	150 mm	6760 mm	6 / 6 °
Zweifach-Hubgerüst ZZ	3100 mm	2190 mm	1450 mm	3840 mm	6 / 8 °
	3300 mm	2290 mm	1550 mm	4040 mm	6 / 8 °
	3500 mm	2390 mm	1650 mm	4240 mm	6 / 8 °
	3700 mm	2490 mm	1750 mm	4440 mm	6 / 8 °
	4000 mm	2640 mm	1900 mm	4740 mm	6 / 8 °
DFG 435s	Hub (h3)	Höhe Hubgerüst eingefahren (h1)	Freihub (h2)	Höhe Hubgerüst ausgefahren (h4)	Neigung Hubgerüst vor/zurück
Dreifach-Hubgerüst DZ	4250 mm	2120 mm	1350 mm	5020 mm	6 / 6 °
	4400 mm	2170 mm	1401 mm	5169 mm	6 / 8 °
	4700 mm	2270 mm	1501 mm	5469 mm	6 / 8 °
	5000 mm	2370 mm	1601 mm	5769 mm	6 / 6 °
	5500 mm	2570 mm	1801 mm	6269 mm	6 / 6 °
	6000 mm	2770 mm	2001 mm	6769 mm	6 / 6 °
	6500 mm	2970 mm	2201 mm	7269 mm	6 / 6 °
	7000 mm	3170 mm	2401 mm	7769 mm	6 / 6 °
	7500 mm	3370 mm	2601 mm	8269 mm	6 / 6 °
Zweifach-Hubgerüst ZT	2900 mm	2205 mm	150 mm	3689 mm	6 / 6 °
	3100 mm	2305 mm	150 mm	3889 mm	6 / 8 °
	3300 mm	2405 mm	150 mm	4089 mm	6 / 8 °
	3500 mm	2505 mm	150 mm	4289 mm	6 / 8 °
	3700 mm	2605 mm	150 mm	4489 mm	6 / 8 °
	4000 mm	2755 mm	150 mm	4789 mm	6 / 8 °
	4300 mm	2955 mm	150 mm	5089 mm	6 / 8 °
	4500 mm	3055 mm	150 mm	5289 mm	6 / 8 °
	4700 mm	3155 mm	150 mm	5489 mm	6 / 6 °
	5000 mm	3305 mm	150 mm	5789 mm	6 / 6 °
	5500 mm	3605 mm	150 mm	6289 mm	6 / 6 °
	5800 mm	3755 mm	150 mm	6589 mm	6 / 6 °
	6000 mm	3855 mm	150 mm	6789 mm	6 / 6 °
Zweifach-Hubgerüst ZZ	2900 mm	2170 mm	1400 mm	3670 mm	6 / 8 °
	3100 mm	2270 mm	1501 mm	3869 mm	6 / 8 °
	3300 mm	2370 mm	1601 mm	4069 mm	6 / 8 °
	3500 mm	2470 mm	1701 mm	4269 mm	6 / 8 °
	3700 mm	2570 mm	1801 mm	4469 mm	6 / 8 °
	4000 mm	2720 mm	1951 mm	4769 mm	6 / 8 °

VDI-Tabelle

Stand: 03/2021

Kennzeichen	1.1	Hersteller (Kurzbezeichnung)		Jungheinrich			
	1.2	Typzeichen des Herstellers		DFG 425s	DFG 430s	DFG S30s	DFG 435s
	1.3	Antrieb		Diesel			
	1.5	Tragfähigkeit/Last	Q kg	2500	3000		3500
	1.6	Lastschwerpunktabstand	c mm	500		600	500
	1.8	Lastabstand	x mm	473	493		
	1.9	Radstand	y mm	1750	1820		1880
Gewichte	2.1	Eigengewicht	kg	3965	4580	4780	4995
	2.2	Achslast mit Last vorn/hinten	kg	5625 / 830	6715 / 860	6890 / 890	7515 / 985
	2.3	Achslast ohne Last vorn/hinten	kg	1720 / 2245	1990 / 2590	2070 / 2710	2085 / 2910
Räder/Fahrwerk	3.1	Bereifung		SE			
	3.2	Reifengröße, vorn		7.00-12	27x10-12		
	3.3	Reifengröße, hinten		6.50-10			
	3.5	Räder, Anzahl vorn/hinten (x=angetrieben)		2x/2			
	3.6	Spurweite, vorn	b ₁₀ mm	1000	1060		
	3.7	Spurweite, hinten	b ₁₁ mm	942			
	Grundabmessungen	4.2	Höhe Hubgerüst eingefahren (h1)	h ₁ mm	2321	2325	
4.3		Freihub (h2)	h ₂ mm	150			
4.4		Hub (h3)	h ₃ mm	3300			
4.5		Höhe Hubgerüst ausgefahren (h4)	h ₄ mm	4051	4060		4089
4.7		Höhe Schutzdach (Kabine)	h ₆ mm	2215	2235		
4.8		Sitzhöhe/Standhöhe	h ₇ mm	1165	1180		
4.12		Kupplungshöhe	h ₁₀ mm	377	394		
4.19		Gesamtlänge	l ₁ mm	3753	3853		3933
4.20		Länge einschließlich Gabelrücken	l ₂ mm	2603	2703		2783
4.21.1		Gesamtbreite	b ₁ mm	1180	1320		
4.22		Gabelzinkenmaße	s/e/ l x	40 x 100 x 1150	45 x 125 x 1150		
4.23		Gabelträger Anschlussklasse		2A	3A		
4.24		Gabelträgerbreite	b ₃ mm	1120			
4.31		Bodenfreiheit mit Last unter Hubgerüst	m ₁ mm	112	118		147
4.32		Bodenfreiheit Mitte Radstand	m ₂ mm	130	148		
4.34		Arbeitsgangbreite (Palette 1000x1200 quer)	Ast mm	3983	4082		4153
4.34.1	Arbeitsgangbreite (Palette 800x1200 längs)	Ast mm	4183	4282		4353	
4.35	Wenderadius	W _a mm	2310	2389		2460	
4.36	Kleinster Drehpunktabstand	b ₁₃ mm	630				
Leistungsdaten	5.1	Fahrgeschwindigkeit mit/ohne Last	km/h	21,5 / 21,5	22 / 22		
	5.2	Hubgeschwindigkeit mit/ohne Last	m/s	0,56 / 0,56			
	5.3	Senkgeschwindigkeit mit/ohne Last	m/s	0,56 / 0,56			
	5.5	Zugkraft mit/ohne Last	N	21800 / 21800	20800 / 20800		
	5.7	Steigfähigkeit mit/ohne Last	%	31 / 31	30 / 30	29 / 29	27 / 27
	5.9	Beschleunigungszeit mit/ohne Last	s	4,9 / 4,4	5,4 / 4,6	5,5 / 4,7	5,7 / 4,7
	5.10	Betriebsbremse		hydrostatisch			
V-Motor	7.1	Motorhersteller/Typ		Kubota V2403-CR-T			
	7.2	Motorleistung nach DIN ISO 1585	kW	43,2			
	7.3	Nenn Drehzahl	1/min	2400			

	7.4	Zylinderzahl/Hubraum	st / cm ³	4 / 2434			
	7.5.1	Kraftstoffverbrauch nach EN 16796 (Diesel)	l/h	2,7	2,9	3	3,1
	7.5.2	CO ₂ -Äquivalent nach EN 16796 (Diesel)	kg/h	8,58	9,21	9,53	9,85
Sonstiges	10.1	Arbeitsdruck für Anbaugerät	bar	250			
	10.2	Ölstrom für Anbaugeräte	l/min	40			
	10.7	Schalldruckpegel nach EN12053, Fahrerohr	dB (A)	79			
	10.8	Anhängerkupplung, Art/Typ DIN		DIN 15170 H			
- Dieses Typenblatt nach VDI-Richtlinie 2198 nennt nur die technischen Werte des Standard-Gerätes. Abweichende Bereifungen, andere Hubgerüste, Zusatzeinrichtungen usw. können andere Werte ergeben.							

10.7.: 74 dB(A) mit Vollkabine

Zertifiziert sind die deutschen
Produktionswerke in Norderstedt,
Moosburg und Landsberg.

ISO 9001
ISO 14001

Jungheinrich Flurförderzeuge
entsprechen den europäischen
Sicherheitsanforderungen.



 **JUNGHEINRICH**