



 **DULEVO**  
FAYAT GROUP

**D3**

**Straßenkehrmaschine**

Hohe Leistung und  
niedriger Verbrauch

**Produktionsleistung**  
**Technologie 4.0**  
**Komfort an Bord**







Altstadt



Zementfabrik



Industrie



Parkplatz



Stadtzentrum



Vorstadt



LEH



PRODUKTIONSLEISTUNG

# Effizienz und niedriger Verbrauch

Diese Maschine gewährleistet  
in jeder Situation ein  
Höchstmaß an Leistung bei  
geringerem Wasser- und  
Kraftstoffverbrauch.



# Produktionsleistung

## Mechanisches Saugfiltersystem

Die Kombination aus mechanischem und saugendem Kehren, unterstützt durch einen echten Staubfilter, garantiert maximale Leistung und Vielseitigkeit.

## Weniger Wasser- und Kraftstoffverbrauch

- Das Wasser dient ausschließlich zur Staubentfernung an den Außenbürsten, wobei auch ohne Wasser gearbeitet werden kann.
- Das Verhältnis zwischen Kraftstoffverbrauch und gereinigter Fläche ist unschlagbar.

## Hohe Reinigungsleistung für absolute Performance.

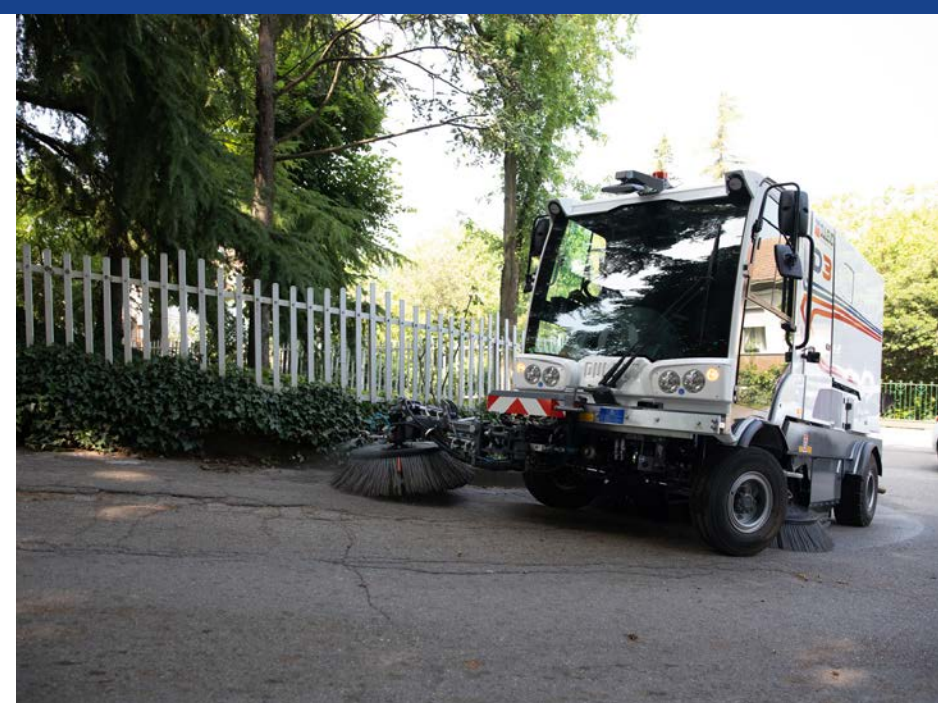
- Im Vergleich zu herkömmlichen Technologien ist die Kehrgeschwindigkeit zwei Mal höher.
- Breite Reinigungsbahn.

## Hohe Filterleistung

Staubfilter für konstante und effektive Filtration unter allen Bedingungen.

## Reduzierung der Ausfallzeiten

Der begrenzte Einsatz bzw. der Verzicht auf den Einsatz von Wasser ermöglicht es, die bei herkömmlichen PM10&2.5- und Staubminderungssystemen erforderliche H2O-Nachfüllzeit drastisch zu reduzieren oder sogar ganz abzuschaffen (doppelte Kosteneinsparung).







TECHNOLOGIE 4.0

# Innovation und Spitzentechnologie

Innovative Funktionen für eine intuitive und personalisierte Nutzung.



# Technologie 4.0

## Can Bus

In/Out-Kommunikationssystem von Kehr- und Motorfunktionen auf CAN-BUS-Protokoll.

## Benutzerfreundliche Funktionen

Geringerer Zeitaufwand für die Einschulung der Fahrer und die Möglichkeit, die Art der Nutzung des Fahrzeugs individuell anzupassen.

## Vorrüstung für Konnektivität 4.0 für Smart City

Bereitstellung einer passiven und aktiven Schnittstelle, die eine künftige Entwicklung und Implementierung in das System 4.0 ermöglicht.

## On-Board-Diagnose

- On-Board-Diagnose direkt über die Funktionsanzeige.
- Dulevo Telematic Telemetrie in Standardkonfiguration.







KOMFORT AN BORD

# Alles ist auf das Wohlbefinden des Fahrers ausgelegt

Eine intuitiv zu bedienende Kehrmaschine, die auch nach vielen Arbeitsstunden noch leicht und komfortabel zu fahren ist.



# Komfort an Bord

## Komfort in der Kabine

- Fahrer und Beifahrer verfügen über zwei bequeme, verstellbare Polstersitze.
- Die Schaltblende der Mittelkonsole dient für die Bedienung der manuellen Klimaanlage.
- Das Display der Rückfahrkamera ist oben im Fahrerhaus platziert, um maximale Kontrolle beim Kehren zu ermöglichen.

## Dulevo A.S.T.-System

- Easy Start-Funktion.
- Möglichkeit der Auswahl verschiedener Arbeitsprogramme je nach Kehrbedingungen: ECO, Normal, Boost.

## Standby-Funktion

Möglichkeit, den eingestellten Arbeitsmodus während der Arbeitsphasen zu verlassen und ihn später über die Standby-Taste wieder aufzunehmen.

## Desinfektion

Mögliche Desinfektion durch photokatalytische Oxidation.

## Geräuscharm im Fahrerhaus

Geräuschwahrnehmung im Fahrerhaus unter 66 db.







# Technische Details



# Technische Details

## Vordere Bürste

- Die dritte vordere Bürste kann bei allen Betriebsarten hydraulisch direkt vom Fahrerstand aus über die neue Steuerarmlehne mit Joystick angesteuert werden.
- Durch den größeren Durchmesser der vorderen Bürste kann die Reinigungsbahn vergrößert werden.

## Motor

- Erfüllt die Anforderungen der Abgasnorm Euro 6 C.
- Mann-Hummel-Motorenfilter, der auf drei eingebauten Ebenen ein sehr hohes Schutzniveau bietet:
  - \* Vortex-Vorfilter
  - \* Hauptfiltereinsatz
  - \* Sicherheits-Nebenfiltereinsatz





# Technische Details

## Wasserversorgungsanlage

- Die Versorgung erfolgt über einen Edelstahltank außerhalb des Behälters, mit Füllstutzen.
- Der Wasserstand ist von außen über eine Anzeige an der Seite des Tanks sichtbar.
- Horizontal und vertikal verstellbare Düsen. Die Düsen sind mit einem Filter ausgestattet, um Verstopfungen durch Verunreinigungen im Wasser zu vermeiden.

## Transport

- Äußerer Teil der Förderanlage aus hochfestem Stahl (von Dulevo entworfenes und patentiertes System).
- Fördersystem für hohen Wasserdurchsatz über einen Hydrantenanschluss. Dadurch wird sichergestellt, dass die Riemen und Schaufeln perfekt vom Kehrgut gereinigt werden.





# Technische Details

## Sammelkasten

- Der wasserdichte Sammelkasten für Kehrgut ist aus rostfreiem Stahl AISI 304 gefertigt.
- Die Maschine ist mit einer Inspektionstür und einer hydraulischen Türöffnung ausgestattet.
- Als Zubehör ist eine kabellose Fernbedienung erhältlich, mit der die Bedienung außerhalb des Fahrerhauses möglich ist.

## Staubfilter und Filtrationsbescheinigung

- Die Reinigung des Filters erfolgt über eine spezielle Steuerung durch einen hydromechanischen Filterrüttler direkt vom Fahrerhaus aus.
- Die Kehrmachine D3 ist für die Feinstaubbindung gemäß En15429-3 zertifiziert. Möglichkeit des Einbaus von Gore-Filtern zur Leistungssteigerung.







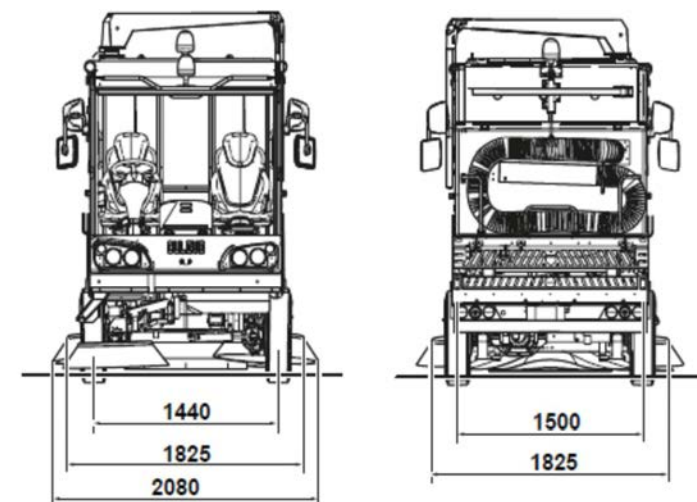
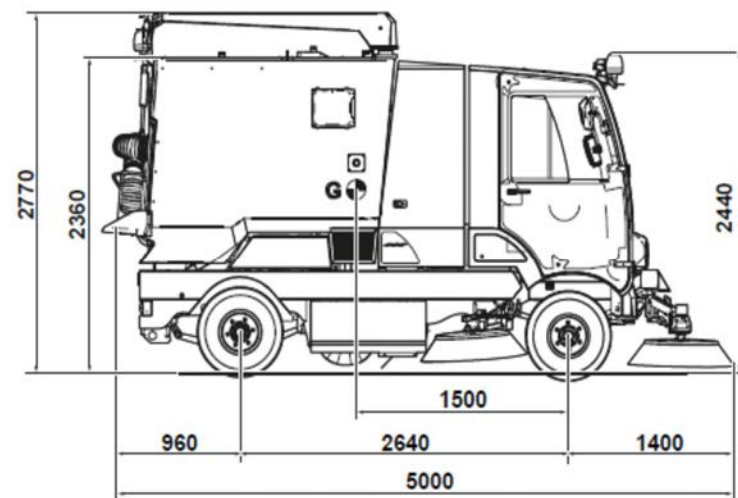
# Technisches Datenblatt



## Technische Daten

## D3

|  |                   |                                       |
|--|-------------------|---------------------------------------|
| Reinigungsbahn                                 |                   |                                       |
| - Mit zentraler Bürste                         | mm                | 1300                                  |
| - Mit zentraler und seitlichen Bürsten         | mm                | 2150                                  |
| - Mit zentraler, seitlichen und dritter Bürste | mm                | 3200                                  |
| Inhaltsvermögen des Sammelkastens für Kehrgut  | m <sup>3</sup>    | 3,3                                   |
| Entladehöhe (OPT.)                             | mm                | 1570 -1730                            |
| Sitze im Fahrerhaus (OPT.)                     | Nr.               | 2                                     |
| Stundenleistung                                | m <sup>2</sup> /h | 90000                                 |
| Höchstgeschwindigkeit                          | km/h              | 25 - 40                               |
| Wendekreisdurchmesser                          | mm                | 8300                                  |
| PM-Zertifizierung                              |                   | PM 2,5 / PM10****                     |
| Motor-Hersteller                               |                   | FCA                                   |
| - FCA Motoremissionen                          |                   | EURO 6 C                              |
| Motor-Hersteller                               |                   | KOHLER                                |
| - KOHLER Motoremissionen                       |                   | Tier 3 Decont / Stage IIIA Equivalent |
| Motor-Hersteller                               |                   | KOHLER                                |
| - KOHLER Motoremissionen                       |                   | Tier 4                                |
| Versorgung                                     |                   | Diesel                                |







ART.-NR. F034ED0000 Ed. 00-2021 © (Copyright) 2014 Dulevo International S.p.a

Die in diesem Katalog enthaltenen technischen Daten sind für das Unternehmen unverbindlich und können jederzeit ohne Vorankündigung geändert werden.

Dulevo International S.p.A.  
Via Giovannino Guareschi, 1  
43012 Fontanellato (PR) Italia  
Tel: +39-0521-827711  
Fax: +39-0521-827795  
[www.dulevo.com](http://www.dulevo.com)