

Rollen-Rotator – Hantierung schwerer Rollen

Wenn schwere Rollen zu transportieren, heben und drehen sind, ist der Rollen-Rotator die perfekte Wahl! Er ist kompakt, sehr wendig und sichert dem Anwender ergonomisch korrekte Arbeitsbedingungen.

Die Rollen werden mit Greifarmen festgehalten, die mit gummibeschichteten Festspannplatten versehen sind, um die grösste Friktion zu erreichen und die Rollen schonend festhalten zu können. Der Rollen-Rotator hantiert sowohl weiche als auch glatte und harte Rollen.

Die Sicherheit steht im Mittelpunkt! Alle Modelle sind gegen versehentliches Öffnen der Greifarme gesichert und können nur Rollen freisetzen, die auf Boden oder Palette platziert sind. Bei Modellen mit elektrischer Rotation lassen sich die Rollen nur in Hubhöhen über 825 mm drehen, so dass die Greifarme nicht auf Boden oder Beine stoßen.

Der Rollen-Rotator ist in vier einzigartigen Modellen erhältlich, entweder manuelle oder elektrische Rotation, manuelles oder elektrisches Festspannen und Heben.



Technische Spezifikationen

Die vier Modelle hantieren:

- Senkrecht stehende Rollen vom Boden oder Palette
- Rollen in waagerechter/senkrechter Position aufgehängt

Bei manueller Rotation können die Greifarme für je 90° eingestellt werden.
Bei elektrischer Rotation ist der Kippwinkel stufenlos einstellbar.



Versehentliches Öffnen der Greifarme nicht möglich. Deutliche Angabe, ob die Klemmkraft für Heben/Rotation ausreichend ist.



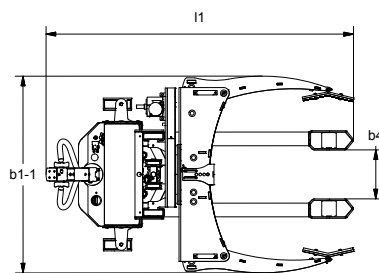
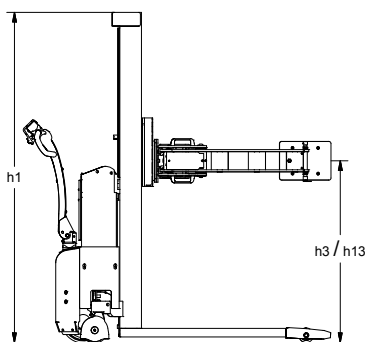
Alle Modelle sind mit Breitspur erhältlich.



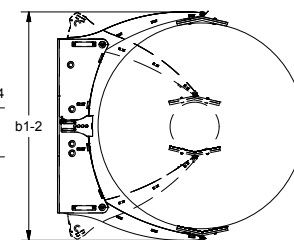
Die elektrische Modelle haben Fernbedienung für Festspannen.

Produkt (Abmessungen in mm)	LFRRM 1001	ELFRRM 1001	ELFRRE 1001	SELFRE MAXI 1002
Tragkraft in kg	500	500	500	500
Rollendurchmesser	120 - 1270 (Zweipunkt Klemmvorrichtung: 120 - 1270, Dreipunkt Klemmvorrichtung: 800 - 1270)			
Öffnung von Greifarmen	max. 1300			
Hubhöhe h_3	1750			
Bauhöhe h_1	1925			1930
Gesamtbreite b_1	1130			
Gesamtbreite von Greifarmen min. b_{1-1}	1150			
Gesamtbreite von Greifarmen max. b_{1-2}	1445			
Abstand zwischen den Stützbeinen b_4	285			
Gesamtlänge l_1	1620	1730	1730	1795
Einfahrtiefe h_{13}	225			
Höhe der Rotation	min. 825			
Gangbreite A_{st}	2290*			2200*
Lenkradeinschlag	210°			
Fahrmotor				1,2 kW 24 V Geschwindigkeitskontrolle - elektronisch variabel
Fahrtgeschwindigkeit mit /ohne Last				Bis auf 500 mm Hub: 5/6 km/h, ab 500 mm Hub: 3/4 km/h
Pumpenmotor	1,1 kW 12 V		1,1 kW 12 V	1,2 kW 24 V
Hubgeschwindigkeit mit /ohne Last	Normal/schnell: 8/26 mm per Pumpenschlag	0,05 / 0,07 m/s	0,05 / 0,07 m/s	0,07/0,12 m/s
Senkgeschwindigkeit mit /ohne Last	Max. 0,05 m/s / Max. 0,07 m/s	0,12 / 0,04 m/s	0,12 / 0,04 m/s	0,12/0,07 m/s
Gewicht in kg (ohne Batterie)	380	410	410	480

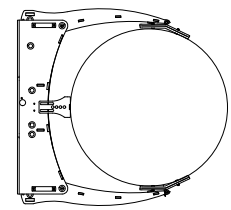
* Ein Praxistest hat gezeigt, daß 1700 mm Gangbreite ausreichen.



Auf zwei oder drei Klemmpunkte einstellbar:



Zweipunkt Klemmvorrichtung



Dreipunkt Klemmvorrichtung

Gerne bieten wir Ihnen auch kundenspezifische Lösungen an.
Besuchen Sie auch www.logitrans.com