



**STARKE PARTNER.
ROBUSTE STAPLER."**



ELEKTRO-SITZ-GABELHUBWAGEN

RP2.0N-RP2.5N

2.000–2.500 KILOGRAMM



RP2.0N, RP2.5N

DISTINGUISHING MARKS	1.1	Hersteller (Kurzbezeichnung)	
	1.2	Typzeichen des Herstellers	
	1.3	Antrieb: Elektro, Diesel, Benzin, Treibgas, Netzelektro	
	1.4	Bedienung: Hand, Geh, Stand, Sitz, Kommissionierer	
	1.5	Nenntragfähigkeit/Last	Q (t)
	1.6	Lastschwerpunktstand \clubsuit	c (mm)
	1.8	Lastabstand \clubsuit	x (mm)
	1.9	Radstand \clubsuit	y (mm)

GEWICHTE	2.1	Eigengewicht \clubsuit	kg
	2.2	Achslast mit Last vorn/hinten	kg
	2.3	Achslast ohne Last vorn/hinten	kg

RÄDER/FAHRWERK	3.1	Bereifung: Polyurethan, Tophane, Vulkollan®, vorn/hinten	
	3.2	Reifengröße, vorn	\emptyset (mm x mm)
	3.3	Reifengröße, hinten	\emptyset (mm x mm)
	3.4	Zusatzräder (Abmessungen)	\emptyset (mm x mm)
	3.5	Räder, Anzahl vorn/hinten (x = angetrieben)	
	3.6	Spurweite, vorn	b_{10} (mm)
	3.7	Spurweite, hinten \clubsuit	b_{11} (mm)

GRUNDABMESSUNGEN	4.4	Hub	h_3 (mm)
	4.8	Sitzhöhebezogen auf SIP/Standhöhe	h_1 (mm)
	4.15	Höhe gesenkt	h_{13} (mm)
	4.19	Gesamtlänge \clubsuit	l_1 (mm)
	4.20	Länge einschließlich Gabelrücken	l_2 (mm)
	4.21	Gesamtbreite	b_1 / b_2 (mm)
	4.22	Gabelzinkenmaße ISO 2331 \clubsuit	s / e / l (mm)
	4.25	Gabelaußenabstand \clubsuit	b_3 (mm)
	4.32	Bodenfreiheit Mitte Radstand	m_1 (mm)
	4.33	Lastabmessungen $b_{12} \times l_4$	$b_{12} \times l_4$ (mm)
	4.34	Arbeitsgangbreite bei vorgegebenen Lastabmessungen	A_{21} (mm)
	4.34.1	Arbeitsgangbreite bei Palette 1000 x 1200 quer \clubsuit †	A_{21} (mm)
	4.34.2	Arbeitsgangbreite bei Palette 800 x 1200 längs \clubsuit †	A_{21} (mm)
	4.35	Wenderadius \clubsuit	Wa (mm)
4.43	Stufenhöhe	h_7 (mm)	

LEISTUNGSDATEN	5.1	Fahrgeschwindigkeit mit/ohne Last	km/h
	5.1.1	Fahrgeschwindigkeit mit/ohne Last rückwärts	km/h
	5.2	Hubgeschwindigkeit mit/ohne Last	m/s
	5.3	Senkgeschwindigkeit mit/ohne Last	m/s
	5.8	Max. Steigfähigkeit mit/ohne Last	%
	5.9	Beschleunigungszeit mit/ohne Last	s
	5.10	Betriebsbremse	

E-MOTOR	6.1	Fahrmotor, Leistung S2 60 min	kW
	6.2	Hubmotor, Leistung bei S3 15%	kW
	6.3	Batterie nach DIN 43531/35/36 A, B, C, nein	
	6.4	Batteriespannung/Nennkapazität K5	V/Ah
	6.5	Batteriegewicht \blacktriangledown	kg
	6.6	Energieverbrauch nach VDI-Zyklus \diamond	kWh/h

FAHRANTRIEB/ HUBWERK	8.1	Ausführung des Fahrtriebs	
----------------------	-----	---------------------------	--

SONSTIGES	10.7	Schalldruckpegel am Fahrersitz	dB (A)
-----------	------	--------------------------------	--------

HYSTER		HYSTER	
RP2.0N		RP2.5N	
Elektro		Elektro	
Stand		Stand	
2.0		2.5	
600 \blacktriangle		600 \blacktriangle	
965		965	
1628		1628	

1010		1010	
1202	1808	1314	2196
755	255	755	255

Vulkollan		Vulkollan		Vulkollan		Vulkollan	
254 x 90		254 x 90		254 x 90		254 x 90	
85 x 90		85 x 90		85 x 90		85 x 90	
150 x 60		150 x 60		150 x 60		150 x 60	
1x + 1		4		1x + 1		4	
492		492		492		492	
346		346		346		346	

120		120			
907	293	907	293		
85		85			
1996		1996			
840		840			
798		798			
60	184	1156	60	184	1156
530		530			
25		25			
800 x 1200		800 x 1200			
2465		2465			
2554		2554			
2465		2465			
1801		1801			
293		293			

9.5	12.5	9.5	12.5
9.5	9.5	9.5	9.5
0.027	0.037	0.020	0.037
0.064	0.030	0.064	0.030
10.0	24.5	8.3	24.5
6.6	4.8	7.1	4.8
Elektromagnetisch		Elektromagnetisch	

2.6		2.6	
1.2		1.2	
no		no	
24	465	24	465
366 \blackstar		366 \blackstar	
0.4		0.4	

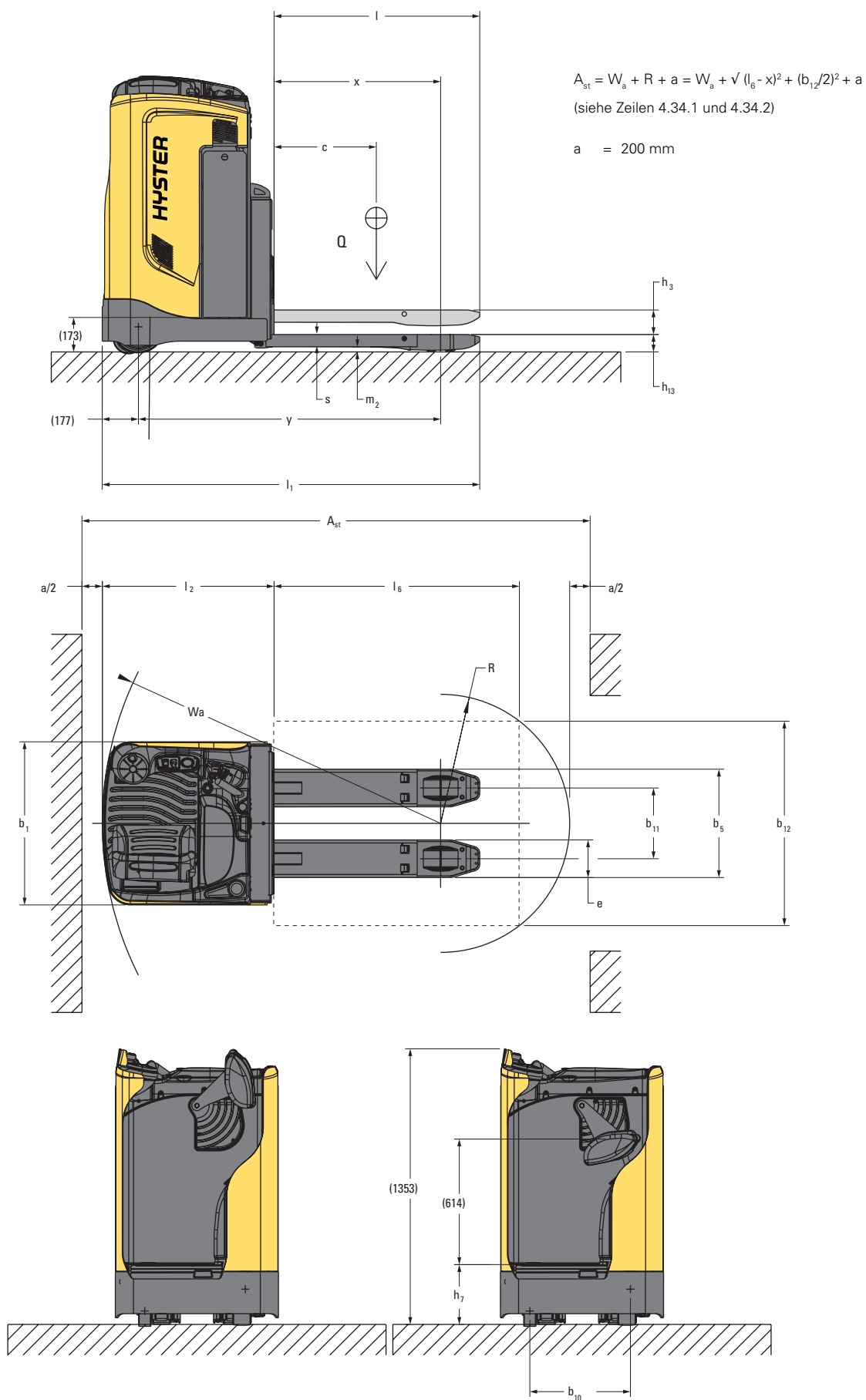
Drehstromsteuerung	Drehstromsteuerung
--------------------	--------------------

69.5	69.5
------	------

Technische Daten nach VDI 2198

AUSRÜSTUNG UND GEWICHT: Die Gewichte (Zeile 2.1) basieren auf folgender Ausstattung:
Vollständiger Gabelstapler mit 560 x 1175 mm breiten Gabelzinken sowie Antriebsrädern und Lastrollen aus Vulkollan.

STAPLERABMESSUNGEN



GABELZINKEN

		b ₅ = 480 - 530 - 560 - 670 mm												
		b ₁₁ = 296 - 346 - 376 - 486 mm												
	C	l	x ⊗	l-x	l ₆	b ₁₂	R	y ⊗	l ₂	l ₁	Wa ⊗	a	A _{st} ←	Gewicht der Gabelzinken ▽
	mm	mm	mm	mm	mm	mm	mm	mm	mm	mm	mm	mm	mm	kg
	500	1.006	815	191	1.000	800	441	1.478	840	1.846	1.655	200	2.296	147
	600	1.156		191	1.200	1.000	552	1.628		1.996	1.805		2.557	156
	700	1.406	441	1.400	800	591	1.714	2.246		1.891	2.596		165	
	800	1.596	1.051	545	1.600	800	679	2.436		2.770	173			
	1.000	1.956	1.405	551	2.000	1.200	845	2.796		3.290	204,5			
	1.100	2.156		751	2.200	800	890	2.996		2.245	3.335		212,5	
	KURZ	1.200	2.356	1.860	951	2.400	800	1.072		3.196	3.517		220,5	
	LANG	1.200	2.356		496	2.400	800	672		2.523	3.196		3.572	229 *
		1.500	2.856	996	3.000	1.200	1.288	2.523		3.696	4.188		249 *	
	Großbritannien	1.000	1.956	1.356	600	2.000	1.200	880		2.019	2.796		2.196	200
1.100		2.156	800		2.200	800	934	2.996	2.196	3.330	213,5			
1.200		2.356	1.650	706	2.400	800	850	2.313	3.196	2.490	3.540	227 ●		

Für alle Batterien



Großer Fahrer sitzend



Kleiner Fahrer sitzend



Großer Fahrer angelehnt



Kleiner Fahrer angelehnt



Großer Fahrer stehend



Kleiner Fahrer stehend

HINWEIS:

Die technischen Daten werden durch den Zustand des Fahrzeugs, dessen Ausstattung und die Art und Bedingungen des Betriebs beeinflusst. Sprechen Sie vor dem Kauf Ihres Hyster Gabelstaplers mit Ihrem Händler über die beabsichtigte Verwendung.

❖ Siehe Gabelzinentabelle.

▲ Gültig für eine Palette = 1.200 mm.

▼ Diese Werte können um +/- 5 % variieren.

◇ Werte mit 40 Zyklen ermittelt

† Die Arbeitsgangbreiten (Zeilen 4.34.1 und 4.34.2) sind nach VDI-Norm berechnet, wie aus der Abbildung hervorgeht. Die British Industrial Truck Association empfiehlt, 100 mm zum Gesamtabstand (Abmessung a) hinzuzurechnen, um zusätzlichen Rangierraum an der Staplerrückseite zu erhalten.

✦ Das in der Tabelle angegebene Batteriegewicht bezieht sich auf eine Sunlight-Batterie. Das Batteriegewicht kann je nach Zulieferer unterschiedlich ausfallen: Enersys 381 kg | Midac 393 kg

GABELZINKENTABELLE

⊗ Bei abgesenkten Gabelzinken. Bei angehobenen Gabelzinken 68 mm addieren.

← Arbeitsgangbreite bei Palette längs.

▽ Alle Gewichtsangaben: Gabelzinken + Spurstangen.

* Für Modelle RP2.5N +22 kg.

● Für Modelle RP2.5N +16 kg.

PRODUKTMERKMALE

Der neue robuste Hyster® Elektro-Stand/Quersitz-Gabelhubwagen ist für effizientes Arbeiten über mittlere bis lange Strecken konzipiert. Er zeichnet sich durch eine herausragende Manövrierfähigkeit, Steuerbarkeit und beste Sicht aus. Der völlig neue Elektro-Stand/Quersitz-Gabelhubwagen ist mit den Qualitätsmerkmalen ausgestattet, die einen Hyster Stapler ausmachen: robust, intelligent, verlässlich und effizient.

VERLÄSSLICHKEIT

- Der neue Elektro-Stand/Quersitz-Gabelhubwagen verfügt über ein modulares Design für Chassis, Fahrerstand und Gabelträger.
- Das komplett verschweißte, steife und stabile Grundchassis (798 mm breit) ist mit vier verschiedenen Gabelzinkenbreiten sowie in acht verschiedenen Längen für anspruchsvolle Anwendungen erhältlich.
- Die Stoßstange besteht aus einer 10 mm starken, einteiligen Konstruktion ohne Fugen oder Schraubverbindungen, die das Betriebsrisiko möglichst gering halten.
- Die Seitenwände bestehen aus 5-mm-Pressstahl und sind zur Minimierung möglicher Schäden in die Außenverkleidung des Staplers integriert.
- Viele Baugruppen sind in verschiedenen Hyster Produkten identisch - mit erprobter Zuverlässigkeit und Lebensdauer.

PRODUKTIVITÄT

- Der neue, verbesserte Hyster Fahrmotor sorgt für kraftvolle Beschleunigung und eine erhöhte Fahrgeschwindigkeit von bis zu 12,5 km/h.
- Zwei verschiedene Lenkmodi: die Standardlenkung und die optionale Umkehrlenkung.
- Die Drehstromtechnik der Antriebs- und Lenkmotoren ermöglicht schnellen Fahrtrichtungswechsel, kürzere Zykluszeiten und bessere Kontrolle beim Palettentransport.
- Die einstellbare Geschwindigkeitsbegrenzung bei Kurvenfahrten ermöglicht problemloses Lasthandling und exakte Richtungssteuerung.

- Die Minihebel für die Hydraulikfunktionen lassen sich leicht mit den Fingern bedienen, ohne dabei den Haltegriff loszulassen.
- Dank der verstellbaren Sitz-/Lehnausrichtung kann der Fahrer auf langen Strecken sitzend und beim Betrieb im Trailer stehend oder angelehnt fahren.

ERGONOMIE

- Die neue Anordnung des Fahrerstands wurde mit Blick auf Ergonomie und Platz für den Fahrer optimiert. Die niedrige Tritthöhe von nur 292 mm und der mit 470 mm branchenweit breiteste Einstieg bieten bequemes Auf- und Absteigen.
- Bei dem neuen Sitzdesign mit Sitz-/Lehnensystem wird ein gefedertes Sitzpolster mit einer festen Rückenlehne kombiniert, die so an der Seitenwand montiert sind, dass die Sitzverstellung zwischen horizontaler Sitz- und vertikaler Lehn-/Standposition auf Knopfdruck stufenlos erfolgen kann.
- Durch den branchenweit größten Fußraum (0,217 m²) können Fahrer verschiedene bequeme Haltungen einnehmen, was Ermüdungserscheinungen bei langen Schichten reduziert und den Fahrerkomfort erhöht.
- Die Aufhängung der Bodenplatte reduziert vom Fahrer wahrnehmbare Stöße, die gepolsterte Bodenmatte steigert den Fahrerkomfort.
- Der in die Bodenplatte integrierte Fahrerpräsenzschalter gewährleistet, dass sich der Fuß des Fahrers jederzeit innerhalb der Kontur des Fahrerstands befindet.
- Lenkung mit der linken Hand mit Beschleunigung mittels Finger/Daumen als Option für die Staplerführung. Nützlich bei verschiedenen Handgrößen, reduziert Ermüdungserscheinungen durch Wechsel der Handhaltung während der Schicht.
- 155-mm-Lenkrad mit fester Lenkradknäufposition im 10-Grad-Winkel.

- Für einen festen, sicheren Halt ist der Haltegriff direkt am Chassis befestigt und beinhaltet keine Steuerfunktionen.
- Vor dem Fahrer angeordnete Armaturen- und Instrumentenbrettanzeige ermöglicht ein leichtes Ablesen ohne Beeinträchtigung der Sicht.
- Aufbewahrungsraum unter der Armlehne und vor den Beinen des Fahrers, eine Halterung für Trinkflaschen befindet sich hinter seinem rechten Arm.
- Das Antriebsrad wird bei Einschalten des Staplers automatisch zentriert.

NIEDRIGE BETRIEBSKOSTEN

- Der neue Hyster Fahrmotor mit 2,6 kW bietet durch kraftvolle Beschleunigung und erhöhte Fahrgeschwindigkeit eine überlegene Leistung und höhere Produktivität.
- Fahrmotor und Steuerung verfügen serienmäßig über eine Zwangsluftkühlung, die ein Erhitzen der Komponenten reduziert und ihre Leistungsfähigkeit und Effizienz aufrechterhält.
- Regeneratives Bremsen zur Energierückgewinnung, Steigerung der Bremswirkung und Senkung der Wartungskosten.
- Die Stapler entsprechen der Schutzklasse IP65 zum Schutz vor Staub und Spritzwasser.
- Zahlreiche Teile sind identisch mit denen anderer Hyster Produkte und zeichnen sich durch dieselben Eigenschaften aus: erprobte Zuverlässigkeit, lange Lebensdauer und Wartungsfreundlichkeit.

WARTUNGSFREUNDLICHKEIT

- Die Seitenwände sind am Chassis angeschraubt und können für Wartungszwecke oder für den Austausch von Komponenten entfernt werden.
- Die Hauptantriebseinheit ist am Chassis angeschraubt und kann einfach demontiert werden. Das Antriebsrad ist aus dem Chassis heraus zugänglich.
- Die klappbare Bodenplatte mit Gasdruckstütze ermöglicht den problemlosen Zugang zu Stützrad und Hydraulikeinheit für Prüfzwecke und zum Nachfüllen von Flüssigkeiten.
- Zwei Diagnoseanschlüsse in der Fahrerkabine sowie alle Sicherungen sind problemlos zugänglich.
- Serviceintervall für Hydrauliköl und Filter: 3000 h.
- Standardgarantie: 24 Monate (4000 Stunden), erweiterte Garantie: 36 Monate (6000 Stunden).

STARKE PARTNER, ROBUSTE STAPLER.TM

FÜR ANSPRUCHSVOLLE AUFGABEN WELTWEIT.

Die breite Produktpalette von Hyster umfasst Lagertechnik, Gegengewichtsstapler mit Verbrennungs- und Elektromotoren, Containerstapler und ReachStacker. Hyster ist mehr als nur ein Gabelstaplerlieferant.

Unser Ziel ist eine umfassende Partnerschaft, in der alle Bereiche der Flurförderzeuge abgedeckt werden. Egal ob Sie professionellen Rat für Ihre Fuhrparkverwaltung, hochqualifizierten Service oder Ersatzteile benötigen: Auf Hyster können Sie sich verlassen.

Unser hochqualifiziertes Händlernetzwerk bietet Ihnen vor Ort schnelle und fachmännische Hilfe. Sie haben kostengünstige Finanzierungspakete im Angebot und präsentieren Ihnen gerne effizient verwaltete Wartungsprogramme, damit sich Ihre Investition auszahlt. Unsere Aufgabe ist es, Ihre Bedürfnisse im Bereich Flurförderzeuge zu erfüllen, damit Sie sich ganz auf den Erfolg Ihres Unternehmens konzentrieren können – heute und auch in Zukunft.



HYSTER EUROPE

Siemensstr. 9, D-63263-Neu-Isenburg, Deutschland.

Telefon: +49 (0) 6102 3 68 68 0



www.hyster.eu



infoeurope@hyster.com




[/HysterEurope](https://www.facebook.com/HysterEurope)




[@HysterEurope](https://twitter.com/HysterEurope)



[/HysterEurope](https://www.youtube.com/HysterEurope)

HYSTER  und FORTENS sind eingetragene Marken in der Europäischen Union und in einigen anderen Ländern.

MONOTROL ist eine eingetragene Marke und DURAMATCH und  sind Marken in den USA und in einigen anderen Ländern.

Hyster Produkte können ohne Vorankündigung verändert werden. Abbildungen von Gabelstaplern können Sonderausstattungen zeigen, die nicht zum Standardlieferumfang gehören.

Ein Geschäftsbereich der NACCO Materials Handling Ltd.