



**STARKE PARTNER.
ROBUSTE STAPLER."**



ELEKTRO-STAND/QUERSITZ- GABELHOCHHUBWAGEN

RS1.6

1.600 KG



RS1.6

KENNZEICHEN	1.1	Hersteller (Abkürzung)	
	1.2	Typzeichen des Herstellers	
	1.3	Antrieb Elektro, Diesel, Benzin, Treibgas, Netzelektro	
	1.4	Bedienung Hand, Geh, Stand, Sitz, Kommissionierer	
	1.5	Nenntragfähigkeit/-last	Q (t)
	1.6	Lastschwerpunktstand	c (mm)
	1.8	Lastabstand	x (mm)
	1.9	Radstand	y (mm)

GEWICHTE	2.1	Eigengewicht	kg
	2.2	Achslast mit Last vorn/hinten	kg
	2.3	Achslast ohne Last vorn/hinten	kg

RÄDER/FAHRWERK	3.1	Bereifung Polyurethan, Tophane, Vulkollan, vorn/hinten	
	3.2	Reifengröße, vorn	ø (mm x mm)
	3.3	Reifengröße, hinten	ø (mm x mm)
	3.4	Zusatzräder (Abmessungen)	ø (mm x mm)
	3.5	Räder, Anzahl vorn/hinten (x = angetrieben)	
	3.6	Spurweite, vorn	b ₁₀ (mm)
	3.7	Spurweite, hinten	b ₁₁ (mm)

GRUNDABMESSUNGEN	4.2	Höhe Hubgerüst eingefahren	h ₁ (mm)
	4.3	Freihub	h ₂ (mm)
	4.4	Hub	h ₃ (mm)
	4.5	Höhe Hubgerüst ausgefahren	h ₄ (mm)
	4.7	Höhe Schutzdach (Kabine)	h ₅ (mm)
	4.8	Sitzhöhe/Standhöhe	h ₇ (mm)
	4.10	Höhe Radarme	h ₈ (mm)
	4.15	Höhe gesenkt	h ₁₃ (mm)
	4.19	Gesamtlänge	l ₁ (mm)
	4.20	Länge einschließlich Gabelrücken	l ₂ (mm)
	4.21	Gesamtbreite	b ₁ (mm)
	4.22	Gabelzinkenmaße DIN ISO 2331	s/e/l (mm)
	4.24	Gabelträgerbreite	b ₂ (mm)
	4.25	Gabelaußenabstand	b ₃ (mm)
	4.31	Bodenfreiheit mit Last unter Hubgerüst	m ₁ (mm)
	4.32	Bodenfreiheit Mitte Radstand	m ₂ (mm)
	4.33	Lastabmessungen b ₁₂ × l ₃	b ₁₂ × l ₃ (mm)
4.34	Arbeitsgangbreite bei vorgegebenen Lastabmessungen	A ₂ (mm)	
4.34.1	Arbeitsgangbreite bei Palette 1000 x 1200 mm quer	A ₃ (mm)	
4.34.2	Arbeitsgangbreite bei Palette 800 x 1200 mm längs	A ₄ (mm)	
4.35	Wenderadius	W ₅ (mm)	

LEISTUNGSDATEN	5.1	Fahrgeschwindigkeit mit/ohne Last	km/h
	5.1.1	Fahrgeschwindigkeit mit/ohne Last rückwärts	km/h
	5.2	Hubgeschwindigkeit mit/ohne Last	m/s
	5.3	Senkgeschwindigkeit mit/ohne Last	m/s
	5.7	Steigfähigkeit mit/ohne Last	%
	5.8	Max. Steigfähigkeit mit/ohne Last	%
	5.9	Beschleunigungszeit mit/ohne Last (in Antriebsrichtung)	s
	5.10	Betriebsbremse	

E-MOTOR	6.1	Fahrmotor, Leistung S2 60 min.	kW
	6.2	Hubmotor, Leistung bei S3 15 %	kW
	6.3	Batterie nach DIN 43531/35/36 A, B, C, nein	
	6.4	Batteriespannung/Nennkapazität K ₃	V/Ah
	6.5	Batteriegewicht	kg
	6.6	Energieverbrauch nach VDI-Zyklus	kWh/h

FAHRANTRIEB/ HUBWERK	8.1	Ausführung des Fahrantriebs	
-------------------------	-----	-----------------------------	--

SONSTIGES	10.7	Schalldruckpegel L _{PAZ} (Fahrerplatz)	dB(A)
-----------	------	-------------------------------------------------	-------

HYSTER	
RS1.6	
Batterie	
Fahrerstand	
1,6	
600 ▲	
674	
1.463	

1.643	
1.153	2.090
1.088	555

Vulkollan/Vulkollan	
254 x 90	
85 x 66	
150 x 79	
1x + 1	4
475	
400	

2.300		
100		
3.600		
4.128		
2.245		
935	297	
85		
90		
2159		
993		
798		
55	185	1.150
673		
570		
25		
25		
800 x 1200		
2.501		
2.523		
2.501		
1.640		

9	9
9	9
0,14	0,28
0,40	0,35
0,9	0,34
8,0	13,0
6,6	4,8
Elektromagnetisch	

2,6	
3,0 ↔	
nein	
24 V	465 Ah
366 → ●	
1,26	

Drehstromsteuerung	
--------------------	--

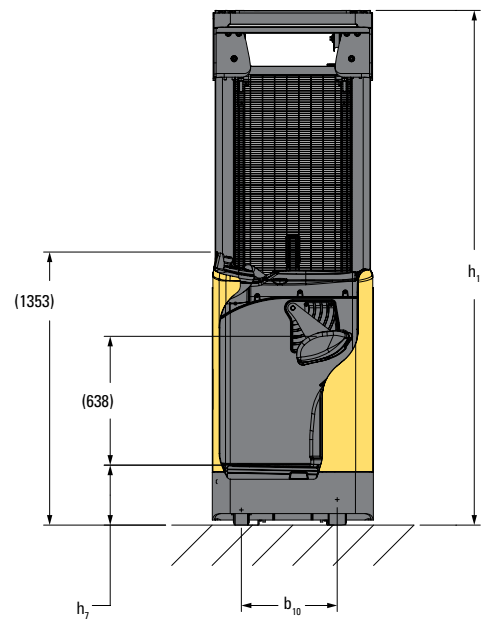
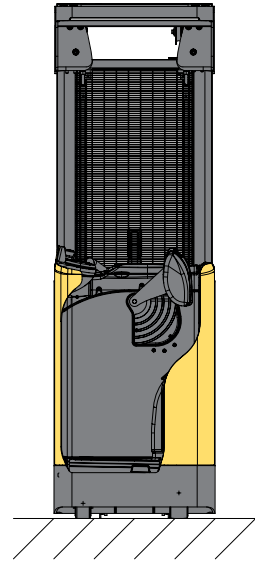
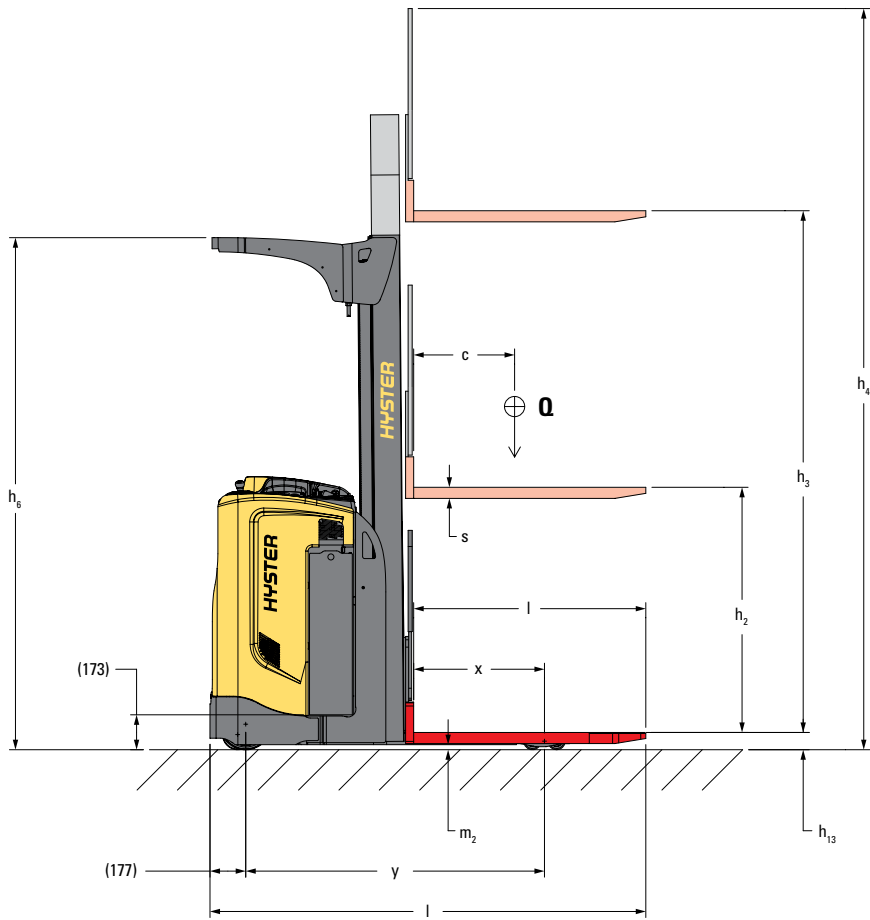
72,14	
-------	--

Technische Daten gemäß VDI 2198

AUSRÜSTUNG UND GEWICHT: Die Gewichtsangaben (Zeile 2.1) basieren auf folgender Ausstattung:

Vollständiger Stapler mit Zweifach-Hubgerüst ohne Freihub, Gabelzinkenmaßen 55 x 1.150 mm sowie Antriebsrädern und Lastrollen aus Vulkollan/Vulkollan.

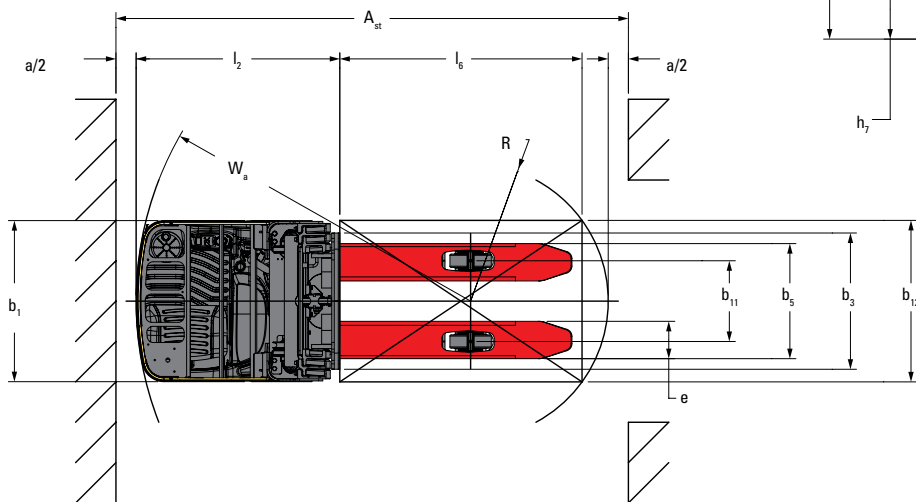
STAPLERABMESSUNGEN



$$A_{st} = W_a + R + a = W_a + \sqrt{(l_6 - x)^2 + (b_{12}/2)^2} + a$$

(siehe Zeilen 4.34.1 und 4.34.2)

$$a = 200 \text{ mm}$$



GABELZINKENTABELLE

Hubgerüsttyp	Gabelzinkenlänge	Lastschwerpunkt	Radstand	Gesamtlänge	Länge einschließlich Gabelrücken	Lastabstand	Wenderadius	Gabelaußenabstand	Lastabmessungen		Arbeitsgangbreite
	l	c	y	l ₁	l ₂	x	W _a	b ₅	l ₆	b ₁₂	A _{st}
	mm	mm	mm	mm	mm	mm	mm	mm	mm	mm	mm
Zweifach-Hubgerüst	1.000	500	1.463	1.966	966	674	1.640	570	1.200	800	2.501
									1.200	1.000	2.566
	1.150	600	1.463	2.116	966	674	1.640	570	1.200	800	2.501
									1.200	1.000	2.566
Dreifach-Hubgerüst	1.000	500	1.463	2.009	1.009	631	1.640	570	1.200	800	2.536
									1.200	1.000	2.597
	1.150	575	1.463	2.159	1.009	631	1.640	570	1.200	800	2.536
									1.200	1.000	2.597

HUBGERÜSTANGABEN

Werte gelten für Stapler mit Standardausstattung. Die Werte können sich bei anderer Ausstattung ändern. Bitte setzen Sie sich mit Ihrem Hyster Händler in Verbindung, um weitere Informationen zu erhalten.

ZWEIFACH-HUBGERÜST OHNE FREIHUB

Hubhöhe	Freihub	Höhe Hubgerüst eingefahren	Höhe Hubgerüst ausgefahren	Höhe Fahrerschuttdach	Gewicht
h ₃ (mm)	h ₂ (mm)	h ₁ (mm) ⊗	h ₄ (mm) ←	h ₆ (mm)	kg
3.400	100	2.200	3.928	2.145	369
3.600	100	2.300	4.128	2.245	382
3.800	100	2.400	4.328	2.345	395
4.000	100	2.500	4.528	2.445	409
4.200	100	2.600	4.728	2.545	422

ZWEIFACH-HUBGERÜST MIT VOLLFREIHUB

Hubhöhe	Freihub	Höhe Hubgerüst eingefahren	Höhe Hubgerüst ausgefahren	Höhe Fahrerschuttdach	Gewicht
h ₃ (mm)	h ₂ (mm)	h ₁ (mm) ⊗	h ₄ (mm) ←	h ₆ (mm)	kg
3.340	1.718	2.150	3.868	2.145	380
3.540	1.818	2.250	4.068	2.245	393
3.740	1.918	2.350	4.268	2.345	406
3.940	2.018	2.450	4.468	2.445	419
4.140	2.118	2.550	4.668	2.545	432

DREIFACH-HUBGERÜST MIT VOLLFREIHUB

Hubhöhe	Freihub	Höhe Hubgerüst eingefahren	Höhe Hubgerüst ausgefahren	Höhe Fahrerschuttdach	Gewicht
h ₃ (mm)	h ₂ (mm)	h ₁ (mm) ⊗	h ₄ (mm) ←	h ₆ (mm)	kg
4.900	1.618	2.150	5.466	2.145	518
5.180	1.718	2.250	5.746	2.245	537
5.460	1.818	2.350	6.026	2.345	556
5.740	1.918	2.450	6.306	2.445	575
6.020	2.018	2.550	6.586	2.545	594

ANMERKUNG:

Die technischen Daten werden durch den Zustand des Fahrzeugs, dessen Ausstattung und die Art und Bedingungen des Betriebs beeinflusst. Sprechen Sie vor dem Kauf Ihres Hyster Gabelstaplers mit Ihrem Händler über die beabsichtigte Verwendung.

- ❖ Siehe Gabelzinkentabelle.
- ▲ Gültig für eine Palette = 1.200 mm.
- ↔ Wert für S3 12 %
- ⇒ Siehe Hubgerüsttabelle.
- ⇔ Die Arbeitsgangbreiten (Zeilen 4.34.1 und 4.34.2) sind nach VDI-Norm berechnet, wie aus der Abbildung hervorgeht. Die British Industrial Truck Association empfiehlt, 100 mm zum Sicherheitsabstand (Abmessung a) hinzuzurechnen, um zusätzlichen Rangierraum an der Staplerrückseite zu erhalten.
- ▼ Diese Werte können um +/- 5 % variieren.
- Das Batterie-Sollgewicht kann je nach Zulieferer zwischen 366 und 393 kg liegen.
- ◆ (7) Das Batterie-Istgewicht liegt im Bereich Batterie-Sollgewicht +/- 5 %.
- * Mit Zweifach-Hubgerüst und b5 = 570 mm erhöht sich der Wert für Abmessung s um 5 mm für die ersten 250 mm ab Unterseite.

HUBGERÜSTTABELLEN

- ⊗ Mit 100-mm-Freihub
- ← Mit Lastschutzzgitter (h = 1.000) für Gabelträger h4 + 562 mm (Zweifach-Hubgerüst), + 524 mm (Dreifach-Hubgerüst).

► Alle Gewichtsangaben umfassen: Hubgerüstkonstruktion (Rahmen, Zylinder, Kette, Rollen) + Öl

AUSGENOMMEN: Gabelzinken, Zubehör

GABELZINKENTABELLE

- i Nur Zweifach-Hubgerüst: Bei montiertem Lastschutzzgitter 27 mm abziehen.
- U Nur Zweifach-Hubgerüst: Bei montiertem Lastschutzzgitter 27 mm hinzufügen.

STANDARDAUSRÜSTUNG UND OPTIONEN

- x Standard-Ausrüstung
- o Optionale Ausstattung

HINWEIS

Vorsicht beim Transport angehobener Lasten: Bei angehobenem Gabelträger und/oder angehobener Last reduziert sich die Stabilität des Staplers. Bei angehobener Last sollte die Hubgerüstneigung vorsichtig bzw. nur minimal in die jeweilige Richtung betätigt werden.

Fahrer müssen geschult sein und die Anweisungen in der Bedienungsanleitung gelesen und verstanden haben sowie einhalten.

Alle Werte sind Nennwerte und unterliegen einer gewissen Toleranz. Weitere Informationen erhalten Sie vom Hersteller.

Hyster Produkte können ohne Vorankündigung verändert werden.

Die abgebildeten Stapler verfügen möglicherweise über Sonderausstattungen. Die Werte können je nach Konfigurationsalternativen variieren.

CE Sicherheit:

Dieser Stapler entspricht den derzeit gültigen EU-Bestimmungen.

STANDARD AUSRÜSTUNG UND OPTIONEN

MERKMALE		RS1.6	
FAHRERSTAND	Griff	x	
	Sitz mit Sitz-/Lehnensystem	x	
	Multifunktionsanzeige	x	
	Schlüsselloser Zugang	o	
	Minihebelsteuerung für die Hydraulik	x	
	Fußstütze	o	
	Standardlenkung	x	
Rückwärtslenkung	o		
FAHRT			
	Fahrgeschwindigkeit 9 km/h rückwärts, Gabelzinken nach hinten	x	
	Fahrgeschwindigkeit 9 km/h, Gabelzinken nach vorne	x	
	Geschwindigkeitsreduzierung bei Kurvenfahrt	x	
HUBBLEISTUNG			
	Zweifach-Hubgerüst ohne Freihub	x	
	Zweifach-Hubgerüst mit Vollfreihub	o	
	Dreifach-Hubgerüst mit Vollfreihub	o	
	Hubgerüstschutz (Lexan)	x	
	Hubgerüstschutz (Drahtgeflecht)	o	
	Schutz für Fahrerschutzdach (Lexan)	o	
	Schutz für Fahrerschutzdach (Metallschutzgitter)	o	
	Akustischer Alarm (Fahrt gegen die Antriebsrichtung, Fahrt in Antriebsrichtung, beide Fahrtrichtungen)	x	
	Elektrische Hupe	x	
	Fehler-Codes auf der Armaturenbrettanzeige	o	
ANWENDUNGSBEREICH			
	Universalhalterung	o	
	Universalklammer (1 o. 2 Stück)	o	
	Getränkehalter und Dokumentenablage	o	
	A4-Klembrett	o	
	Stretchfolienrollenhalter	o	
	Kühlhausschutz -30 °C	o	
	Station für Einfachbatteriewechsel (fest)	o	
	Station für Zweifachbatteriewechsel (fest)	o	
	Seitliche Batterieentnahme, einschließlich integrierter Batterierollen	x	
	Verlängerungskabel	o	
	Polyurethan-Tandemlastrollen	o	
	Vulkollan-Antriebsrad	x	
	Antriebsrad aus Tophane PU75	o	
	Leitfähiges Antriebsrad	o	
	Stützrad	x	
	Gleichspannungswandler 12 V, 2,5 A	o	
	Lastschutzgitter (H = 1.000 mm Gabeloberkante)	o	
	Hyster Tracker – Überwachung	o	
	Hyster Tracker – Zugriff	o	
	Hyster Tracker – Prüfung	o	
CHASSIS/ BATTERIEGRÖßEN			
	Chassis-Breite (max.)	798 mm	x
	Gabelträgerbreite (siehe Gabelzinkentabelle)	570 mm	o
	Gabelträgerlänge	1.000 mm	o
		1.150 mm	x
	Batteriegrößen	792 x 212 x 814 mm	x

Vollständige optionale Konfigurationsmöglichkeiten und Kompatibilität siehe Preisliste.

PRODUKTMERKMALE

Der neue Elektro-Stand/Quersitz-Gabelhochhubwagen von Hyster wurde für Kommissionierungen und den horizontalen Lasttransport über kurze und längere Strecken in kleinen Lagerbereichen mit schmalen Gängen und Kompaktlagern konzipiert. Er zeichnet sich durch eine herausragende Manövrierfähigkeit, Steuerbarkeit und beste Sicht aus.

VERLÄSSLICHKEIT

- Das komplett verschweißte, steife und stabile Grundchassis mit 798 mm Breite ist mit zwei verschiedenen Gabelzinkenlängen erhältlich und erfüllt höchste Anwendungsanforderungen.
- Die Stoßstange besteht aus einer 10 mm starken, einteiligen Konstruktion ohne Fugen oder Schraubverbindungen, die das Betriebsrisiko möglichst gering halten.
- Die Seitenwände bestehen aus 5-mm-Pressstahl und sind zur Minimierung möglicher Schäden in die Außenverkleidung des Staplers integriert.
- Viele Baugruppen sind identisch mit denen in anderen Staplern von Hyster. Damit verfügen sie über eine erprobte Zuverlässigkeit und Lebensdauer.

PRODUKTIVITÄT

- Der Hyster Fahrmotor sorgt für kraftvolle Beschleunigung und eine erhöhte Fahrgeschwindigkeit von bis zu 12 km/h.
- Zwei verschiedene Steuer-Modi: Standard-Lenkung und optionale Umkehrung der Lenkfunktion
- Die Drehstrom-Technik der Antriebs- und Lenkmotoren ermöglicht schnellen Fahrtrichtungswechsel, kürzere Zykluszeiten und bessere Kontrolle beim Paletten-Handling.
- Die einstellbare Geschwindigkeitsreduzierung bei Kurvenfahrten ermöglicht problemloses Last-Handling und exakte Richtungssteuerung.
- Der Minihebel für die Hydraulikfunktionen befindet sich in Reichweite der Finger.
- Dank der verstellbaren Sitz-/Lehnenanordnung kann der Fahrer auf langen Strecken sitzend und beim Betrieb im LKW-Trailer stehend/angelehnt fahren.

ERGONOMIE

Die Ausstattung des Fahrerstands wurde mit Blick auf Ergonomie und Platz für den Fahrer optimiert. Die niedrige Tritthöhe von nur 297 mm und der mit 470 mm branchenweit breiteste Einstieg bieten bequemes Auf- und Absteigen.

- Bei dem neuen Sitz-Design mit Sitz-/Lehnensystem wird ein gefedertes Sitzpolster mit einer festen Rückenlehne kombiniert, die so an der Seitenwand montiert sind, dass die Sitzverstellung zwischen horizontaler Sitz- und vertikaler Lehn-/Standposition auf Knopfdruck stufenlos erfolgen kann.
- Durch den großzügigen Fußraum (0,217 m²) können Fahrer verschiedene bequeme Haltungen einnehmen, was Ermüdungserscheinungen bei langen Schichten reduziert und den Fahrerkomfort erhöht.
- Die Aufhängung der Bodenplatte reduziert vom Fahrer wahrnehmbare Stöße, die gepolsterte Bodenmatte steigert den Fahrerkomfort.
- Der in die Bodenplatte integrierte Fahrerpräsenzscharter gewährleistet, dass sich der Fuß des Fahrers jederzeit innerhalb der Kontur des Fahrerstands befindet.
- Lenkung mit der linken Hand mit Beschleunigung mittels Finger/Daumen als Option für die Staplerführung. Nützlich bei verschiedenen Handgrößen, reduziert Ermüdungserscheinungen durch Wechsel der Handhaltung während der Schicht.
- Für einen festen, sicheren Halt ist der Haltegriff direkt am Chassis befestigt und beinhaltet keine Steuerfunktionen.
- Vor dem Fahrer angeordnete Armaturenbrettanzeige ermöglicht ein leichtes Ablesen ohne Beeinträchtigung der Sicht.
- Unter der Armlehne und vor den Beinen des Fahrers (optional) befindet sich Aufbewahrungsraum.
- Das Antriebsrad wird bei Einschalten des Staplers automatisch zentriert.

NIEDRIGE BETRIEBSKOSTEN

- Fahrmotor und Steuerung verfügen standardmäßig über eine Zwangskühlung, die ein Erhitzen der Komponenten reduziert und ihre Leistungsfähigkeit und Effizienz aufrechterhält.
- Regeneratives Bremsen zur Energierückgewinnung, Steigerung der Bremswirkung und Senkung der Wartungskosten.
- Die Steuerungen entsprechen der Schutzart IP65 zum Schutz gegen das Eindringen von Staub und Flüssigkeiten.
- Zahlreiche Teile sind identisch mit denen anderer Hyster-Produkte, einschließlich erprobter Zuverlässigkeit, langer Lebensdauer und Wartungsfreundlichkeit.

WARTUNGSFREUNDLICHKEIT

- Die Seitenwände sind am Chassis angeschraubt und können für Wartungszwecke oder für den Austausch von Komponenten entfernt werden.
- Die klappbare Bodenplatte mit Gasdruckstütze ermöglicht den problemlosen Zugang zu Stützrad und Hydraulikeinheit für Prüfzwecke und zum Nachfüllen von Flüssigkeiten.
- Die zwei Diagnoseanschlüsse im Fahrerstand sowie alle Sicherungen sind problemlos zugänglich.
- Serviceintervall für Hydrauliköl und Filter: 3.000 h.
- Standard-Garantie: 24 Monate (2.000 Stunden), erweiterte Garantie: 36 Monate (4.000 Stunden).



Großer Fahrer sitzend



Großer Fahrer angelehnt



Großer Fahrer stehend



Kleiner Fahrer sitzend



Kleiner Fahrer angelehnt



Kleiner Fahrer stehend

STARKE PARTNER. ROBUSTE STAPLER.™

FÜR ANSPRUCHSVOLLE AUFGABEN WELTWEIT.

Hysters breite Produktpalette umfasst Lagertechnik, Gegengewichtsstapler mit Verbrennungs- und Elektromotoren, Containerstapler und ReachStacker. Hyster ist mehr als nur ein Gabelstaplerlieferant.

Unser Ziel ist eine umfassende Partnerschaft, bei der alle Bereiche der Flurförderzeuge abgedeckt werden: Ob Sie professionellen Rat für Ihre Fuhrparkverwaltung, hochqualifizierten Service oder Ersatzteile benötigen: Auf Hyster können Sie sich verlassen.

Unsere hochqualifizierten Händler bieten Ihnen vor Ort schnelle und fachmännische Hilfe. Sie haben kostengünstige Finanzierungspakete im Angebot und präsentieren Ihnen gerne effizient verwaltete Wartungsprogramme, damit sich Ihre Investition auszahlt. Unsere Aufgabe ist es, Ihre Bedürfnisse im Bereich Flurförderzeuge zu erfüllen, damit Sie sich ganz auf den Erfolg Ihres Unternehmens konzentrieren können – heute und auch in Zukunft.



HYSTER EUROPE

Siemensstr. 9, D-63263-Neu-Isenburg, Deutschland.

Telefon: +49 (0) 6102 3 68 68 0



www.hyster.eu



infoeurope@hyster.com



[/HysterEurope](https://www.facebook.com/HysterEurope)





[@HysterEurope](https://twitter.com/HysterEurope)



[/HysterEurope](https://www.youtube.com/HysterEurope)

HYSTER-YALE UK LIMITED unter dem Handelsnamen Hyster Europe. Eingetragene Adresse: Centennial House, Building 4.5, Frimley Business Park, Frimley, Surrey GU16 7SG, Vereinigtes Königreich. Eingetragen in England und Wales. Handelsregisternummer: 02636775.

HYSTER,  und FORTENS sind eingetragene Marken in der Europäischen Union und in einigen anderen Ländern.

MONOTROL® ist eine eingetragene Marke und DURAMATCH und  sind Marken in den USA und in einigen anderen Ländern. Hyster-Produkte können ohne Vorankündigung verändert werden. Abbildungen von Gabelstaplern können Sonderausstattungen zeigen, die nicht zum Standardlieferumfang gehören.