



**STARKE PARTNER.
ROBUSTE STAPLER."**



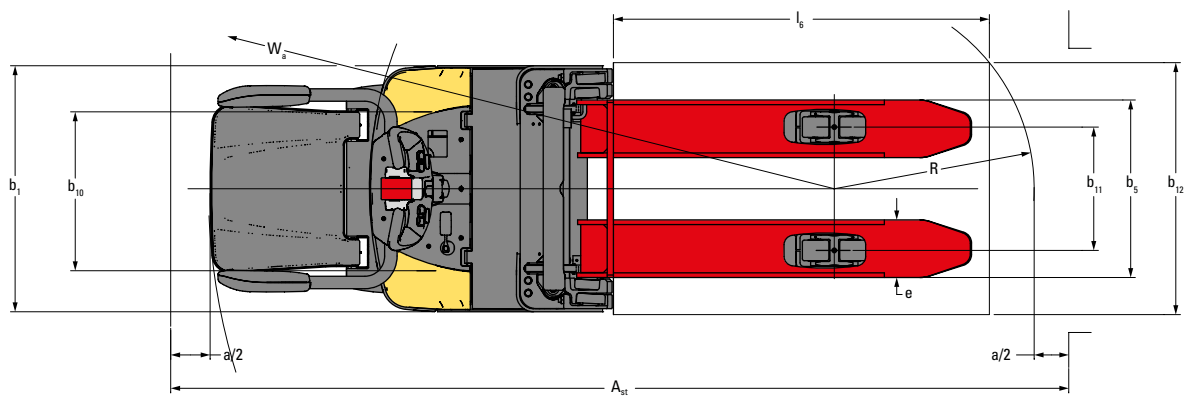
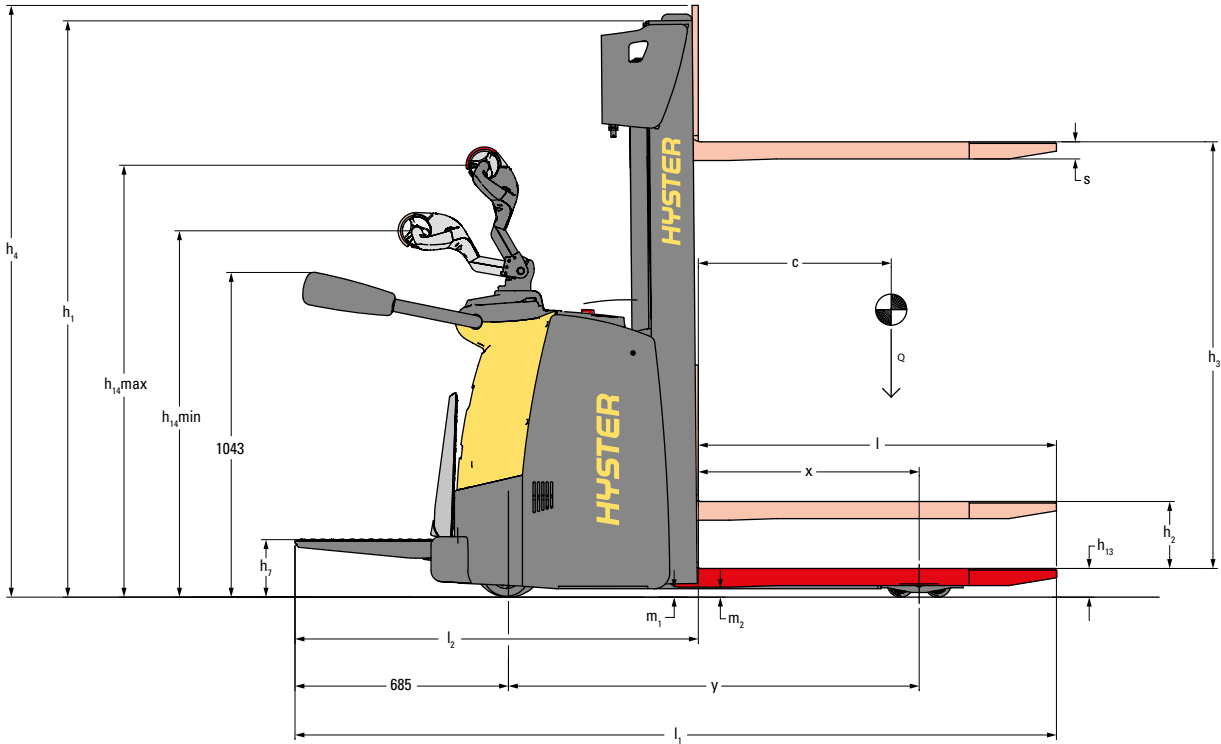
SERIE S1.2-2.0S (IL/SL) TECHNISCHE BESCHREIBUNG



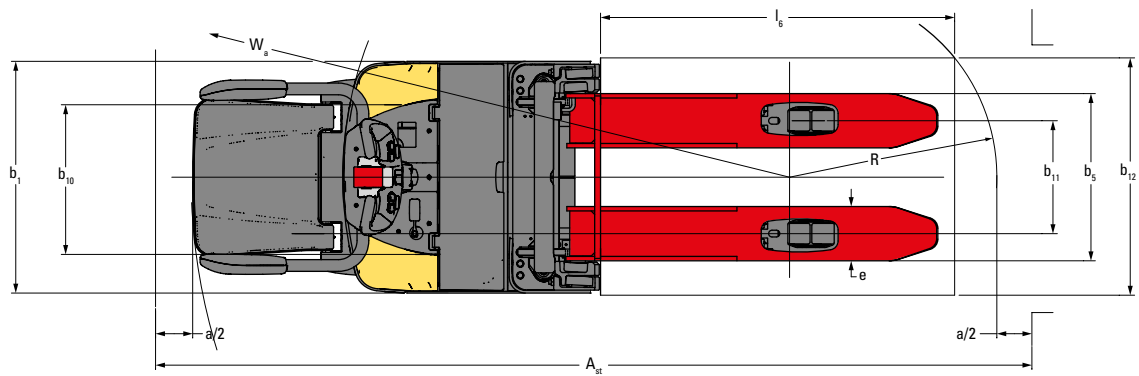
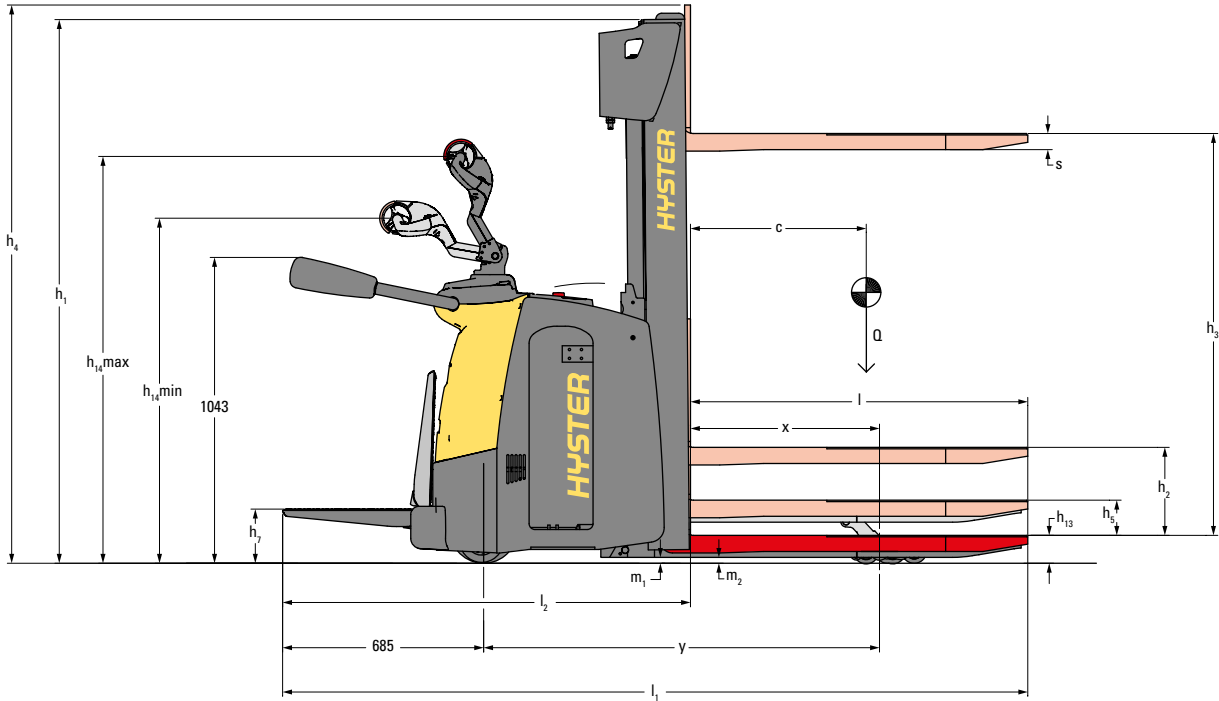
WWW.HYSTER.COM

> STAPLERABMESSUNGEN

S1.2S / S1.4S / S1.6S / S2.0S



S1.2S IL / S1.4S IL / S1.6S IL



> S1.2S / S1.4S / S1.6S / S2.0S

			HYSTER		HYSTER		HYSTER		HYSTER	
			S1.2S		S1.4S		S1.6S		S2.0S	
ALLGEMEINES	1-1	Hersteller			HYSTER		HYSTER		HYSTER	
	1-2	Modellbezeichnung			S1.2S		S1.4S		S1.6S	
	1-3	Fahrertrieb			Elektrisch (Batterie)		Elektrisch (Batterie)		Elektrisch (Batterie)	
	1-4	Bedienung			Mitgänger/Plattform		Mitgänger/Plattform		Mitgänger/Plattform	
	1-5	Nenntragfähigkeit/Last	Q ₁	t	1,2		1,4		1,6	
	1-6	Lastschwerpunktstand	c	mm	600		600		600	
	1-8	Lastabstand (1)	x	mm	709		709		709	
	1-9	Radstand	y	mm	1.319		1.319		1.391	
	GEWICHT	2-1	Eigengewicht			1.100		1130		1.240
2-2-1		Achslast mit Last vorn/hinten (21)			797	1.503	830	1.700	897	1.943
2-3-1		Achslast ohne Last vorn/hinten (21)			749	351	774	356	837	403
RÄDER	3-1	Bereifung			NDIIThane / NDIIThane		NDIIThane / NDIIThane		NDIIThane / NDIIThane	
	3-2	Reifengröße, vorn (21)			230x80		230x80		230x80	
	3-3	Reifengröße, hinten (21)			85 x 100		85 x 70		85 x 70	
	3-4	Zusatzräder (Abmessungen)			150 x 50		150 x 50		150 x 50	
	3-5	Räder, Anzahl vorn/hinten (x = angetrieben) (21)			1x+1/2		1x+1/4		1x+1/4	
	3-6	Spurweite, vorn (21)	b ₁₀	mm	510		510		510	
	3-7	Spurweite, hinten (21)	b ₁₁	mm	396		396		396	
GRUNDABMESSUNGEN	4-2	Höhe Hubgerüst eingefahren	h ₁	mm	2.100		2.100		2.100	
	4-3	Freihub	h ₂	mm	100		100		100	
	4-4	Hubhöhe	h ₃	mm	3.200		3.200		3.000	
	4-5	Höhe Hubgerüst ausgefahren	h ₄	mm	3.728		3.728		3.572	
	4-6	Initialhub	h ₃	mm	-		-		-	
	4-8	Sitzhöhe im Verhältnis zu SIP	h ₇	mm	185		185		185	
	4-9	Höhe Deichselgriff in Fahrstellung min./max.	h ₁₄	mm	1147	1.382	1147	1.382	1147	1.382
	4-15	Höhe gesenkt	h ₁₃	mm	90		90		90	
	4-19-1	Gesamtlänge (Mitgänger) (3)	l ₁	mm	2009		2009		2.081	
	4-19-2	Gesamtlänge (Plattform) (3)	l ₁	mm	2.445		2.445		2.517	
	4-20	Länge einschließlich Gabelrücken (Mitgänger) (3)	l ₂	mm	859		859		931	
	4-20	Länge bis Gabelspitze (Plattform) (3)	l ₂	mm	1.295		1.295		1367	
	4-21	Gesamtbreite	b ₁ /b ₂	mm	790		790		790	
	4-22	Gabelzinkenmaße DIN ISO 2331	s/e/l	mm	55 x 185 x 1.150		55 x 185 x 1.150		55 x 185 x 1.150	
	4-25	Gabelaußenabstand	b ₅	mm	570 (22)		570 (22)		570 (22)	
	4-31	Bodenfreiheit mit Last unter Hubgerüst	m ₁	mm	42		42		42	
	4-32	Bodenfreiheit Mitte Radstand	m ₂	mm	32		32		32	
	4-34-1	Arbeitsgangbreite bei Palette 1.200 x 1.000 quer (Mitgänger)	A _{st} 2	mm	2.463		2.463		2534	
	4-34-1	Arbeitsgangbreite bei Palette 1.000 x 1.200 quer (Plattform)	A _{st} 1	mm	2870		2870		2942	
	4-34-4	Arbeitsgangbreite bei Palette 800 x 1.200 längs (Mitgänger)	A _{st} 2	mm	2.429		2.429		2.500	
4-34-4	Arbeitsgangbreite bei Palette 800 x 1.200 längs (Plattform)	A _{st} 1	mm	2.836		2.836		2.908		
4-35-1	Wenderadius (Mitgänger) (2)	W _a 2	mm	1.596		1.596		1667		
4-35-2	Wenderadius (Plattform) (2)	W _a 1	mm	2003		2003		2.075		
LEISTUNGSDATEN	5-1	Fahrgeschwindigkeit mit/ohne Last (Mitgänger)			6,0		6,0		6,0	
	5-1	Fahrgeschwindigkeit mit/ohne Last (Plattform) (23) (24)			7,5 (10)		7,5 (10)		8,5	
	5-1-1	Fahrgeschwindigkeit mit/ohne Last, rückwärts (Mitgänger)			6,0		6,0		6,0	
	5-1-1	Fahrgeschwindigkeit mit/ohne Last, rückwärts (Plattform) (23) (24)			7,5 (10)		7,5 (10)		8,5	
	5-2	Hubgeschwindigkeit mit/ohne Last			0,15	0,26	0,15	0,26	0,13	0,26
	5-3	Senkgeschwindigkeit mit/ohne Last			0,4	0,3	0,4	0,3	0,4	0,3
	5-7	Steigfähigkeit (1,6 km/h) mit/ohne Last			-		-		1,1	5,0
	5-9	Max. Steigfähigkeit (1,6 km/h) mit/ohne Last			7,0	16,8 (12)	6,9	16,3 (13)	8,1	20,0
	5-10	Betriebsbremse			Elektromagnetisch		Elektromagnetisch		Elektromagnetisch	
	6-1	Fahrmotor, Leistung S2 60 min			1,8 (11)		1,8 (11)		2,5	
6-2	Hubmotor, Leistung S3 15 %			3,0 (20)		3,0 (20)		3,0 (20)		
6-3	Batterie nach DIN 43531/35/36 A, B, C, nein			B		B		B		
6-4	Batteriespannung/Nennkapazität K5			24 V/250 Ah (5)		24 V/250 Ah (6)		24 V/375 Ah (7)		
6-5	Batteriegewicht (4)			212		212		288		
6-6	Energieverbrauch gemäß VDI-Zyklus			1,0		1,1		1,25		
8-1	Ausführung des Fahrertriebs			Drehstromsteuerung		Drehstromsteuerung		Drehstromsteuerung		
10-7	Durchschnittlicher Geräuschpegel am Ohr des Fahrers gemäß EN 12053			65,4		65,4		65,4		

S1.2S IL / S1.4S IL / S1.6S IL / S1.6S SL <

					HYSTER		HYSTER		HYSTER		HYSTER	
					S1.2S IL		S1.4S IL		S1.6S IL		S1.6S SL	
ALLGEMEINES	1-1	Hersteller			HYSTER		HYSTER		HYSTER		HYSTER	
	1-2	Modellbezeichnung			S1.2S IL		S1.4S IL		S1.6S IL		S1.6S SL	
	1-3	Fahrtrieb			Elektrisch (Batterie)		Elektrisch (Batterie)		Elektrisch (Batterie)		Elektrisch (Batterie)	
	1-4	Bedienung			Mitgänger/Plattform		Mitgänger/Plattform		Mitgänger/Plattform		Mitgänger/Plattform	
	1-5	Nenntragfähigkeit/Last	Q ₁	t	1,2		1,4		1,6		1,6	
	1-6	Lastschwerpunktabstand	c	mm	600		600		600		600	
	1-8	Lastabstand (1)	x	mm	644		644		644		646	
	1-9	Radstand	y	mm	1.350		1.350		1.422		1408	
	GEWICHT	2-1	Eigengewicht		kg	1191		1191		1267		1523
2-2-1		Achslast mit Last vorn/hinten (21)		kg	912	1.479	840	1.751	1.000	1.867	1042	2.081
2-3-1		Achslast ohne Last vorn/hinten (21)		kg	815	376	795	396	870	397	985	538
RÄDER	3-1	Bereifung			NDIIThane / 1 NDIIThane		NDIIThane / 1 NDIIThane		NDIIThane / 1 NDIIThane		NDIIThane / NDIIThane	
	3-2	Reifengröße, vorn (21)			230x80		230x80		230x80		230x80	
	3-3	Reifengröße, hinten (21)			85 x 95		85 x 75		85 x 75		85 x 70	
	3-4	Zusatzräder (Abmessungen)			150 x 50		150 x 50		150 x 50		125 x 60	
	3-5	Räder, Anzahl vorn/hinten (x = angetrieben) (21)			1x+1/2		1x+1/4		1x+1/4		1x+1/4	
	3-6	Spurweite, vorn (21)	b ₁₀	mm	510		510		510		522	
	3-7	Spurweite, hinten (21)	b ₁₁	mm	385		385		385		968 - 1168 - 1368	
GRUNDBEMESSUNGEN	4-2	Höhe Hubgerüst eingefahren	h ₁	mm	1.900		1.900		1.900		2.100	
	4-3	Freihub	h ₂	mm	100		100		100		100	
	4-4	Hubhöhe	h ₃	mm	2.800		2.800		2.800		3.200	
	4-5	Höhe Hubgerüst ausgefahren	h ₄	mm	3.328		3.328		3.328		3.728	
	4-6	Initialhub	h ₃	mm	120		120		120		-	
	4-8	Sitzhöhe im Verhältnis zu SIP	h ₅	mm	185		185		185		185	
	4-9	Höhe Deichselgriff in Fahrstellung min./max.	h ₁₄	mm	1147	1.382	1147	1.382	1147	1.382	1147	1.382
	4-15	Höhe gesenkt	h ₁₃	mm	90		90		90		55	
	4-19-1	Gesamtlänge (Mitgänger) (3)	l ₁	mm	2105		2105		2177		2161	
	4-19-2	Gesamtlänge (Plattform) (3)	l ₁	mm	2.540		2.540		2.612		2597	
	4-20	Länge einschließlich Gabelrücken (Mitgänger) (3)	l ₂	mm	955		955		1027		1011	
	4-20	Länge bis Gabelspitze (Plattform) (3)	l ₂	mm	1390		1390		1462		1447	
	4-21	Gesamtbreite	b ₁ /b ₂	mm	790		790		790		794/1095 - 1295 - 1495	
	4-22	Gabelzinkenmaße DIN ISO 2331	s/e/l	mm	55 x 185 x 1.150		55 x 185 x 1.150		55 x 185 x 1.150		35 x 120 x 1.150	
	4-24	Gabelträgerbreite	b ₃	mm	-		-		-		800/1.000/1.200	
	4-25	Gabelaußenabstand	b ₅	mm	570		570		570		-	
	4-31	Bodenfreiheit mit Last unter Hubgerüst	m ₁	mm	44		44		44		42	
	4-32	Bodenfreiheit Mitte Radstand	m ₂	mm	20		20		20		26	
	4-34-1	Arbeitsgangbreite bei Palette 1.200 x 1.000 quer (Mitgänger)	A _{st} 2	mm	2524		2524		2595		2.619	
	4-34-1	Arbeitsgangbreite bei Palette 1.000 x 1.200 quer (Plattform)	A _{st} 1	mm	2932		2932		3.002		3034	
	4-34-4	Arbeitsgangbreite bei Palette 800 x 1.200 längs (Mitgänger)	A _{st} 2	mm	2511		2511		2.582		2605	
4-34-4	Arbeitsgangbreite bei Palette 800 x 1.200 längs (Plattform)	A _{st} 1	mm	2919		2919		2.990		3020		
4-35-1	Wenderadius (Mitgänger) (2)	W _a 2	mm	1626		1626		1.697		1722		
4-35-2	Wenderadius (Plattform) (2)	W _a 1	mm	2034		2034		2105		2137		
LEISTUNGSDATEN	5-1	Fahrgeschwindigkeit mit/ohne Last (Mitgänger)		km/h	6,0		6,0		6,0		6,0	
	5-1	Fahrgeschwindigkeit mit/ohne Last (Plattform) (23) (24)		km/h	7.5 (10)		7.5 (10)		8,5		7,0	
	5-1-1	Fahrgeschwindigkeit mit/ohne Last, rückwärts (Mitgänger)		km/h	6,0		6,0		6,0		6,0	
	5-1-1	Fahrgeschwindigkeit mit/ohne Last, rückwärts (Plattform) (23) (24)		km/h	7.5 (10)		7.5 (10)		8,5		7,0	
	5-2	Hubgeschwindigkeit mit/ohne Last		m/s	0,15	0,26	0,15	0,26	0,13	0,26	0,13	0,26
	5-3	Senkgeschwindigkeit mit/ohne Last		m/s	0,4	0,3	0,4	0,3	0,4	0,3	0,4	0,3
	5-7	Steigfähigkeit (1,6 km/h) mit/ohne Last		%	- (18)		- (19)		1,0	4,8	0,8	3,7
	5-9	Max. Steigfähigkeit (1,6 km/h) mit/ohne Last		%	6,6	15,3 (14)	6,0	15,3 (15)	8,0	20,0	7,2	16,8
	5-10	Betriebsbremse			Elektromagnetisch		Elektromagnetisch		Elektromagnetisch		Elektromagnetisch	
	6-1	Fahrmotor, Leistung S2 60 min		kW	1.8 (11)		1.8 (11)		2,5		2,5	
6-2	Hubmotor, Leistung S3 15 %		kW	3.0 (20)		3.0 (20)		3.0 (20)		3.0 (20)		
6-3	Batterie nach DIN 43531/35/36 A, B, C, nein			B		B		B		B		
6-4	Batteriespannung/Nennkapazität K5		V/Ah	24 V/250 Ah (8)		24V / 250Ah (9)		24V / 375Ah (7)		24V / 375Ah (25)		
6-5	Batteriegewicht (4)		kg	212		212		288		288		
6-6	Energieverbrauch gemäß VDI-Zyklus		kWh/h	1,0		1.1		1,25		1.3		
8-1	Ausführung des Fahrtriebs			Drehstromsteuerung		Drehstromsteuerung		Drehstromsteuerung		Drehstromsteuerung		
10-7	Durchschnittlicher Geräuschpegel am Ohr des Fahrers gemäß EN 12053			dB(A)	65,4		65,4		65,4		65,4	

> INFORMATIONEN ZU GABELZINKEN

ZWEIFACH-HUBGERÜST

	Gabelzinkenlänge (1)	Radstand	Wenderadius (3)	Gabelaußenabstand	Länge einschließlich Gabelrücken (2) (3)	Gesamtlänge (3)	Lastabstand (1)	Lastabmessungen			Gangbreite (3)
	l (mm)	y (m)	Wa (mm)	b ₅ (mm)	l ₂ (mm)	l ₁ (mm)	x (mm)	l ₆ (mm)	b ₁₂ (mm)	Palettenstellplatz	Ast (mm)
S1.2S S1.4S (250AH)	800	1119	1.500	520/570/680	859	1659	509	1.000	800	quer	2333
								800	800	längs	2194
	1.000	1.319	1.596	520/570/680	859	1859	709	1.000	1.000	quer	2.375
								1.000	800	längs	2291
	1.150	1.319	1.596	520/570/680	859	2009	709	1.000	1.200	quer	2.463
								1.200	800	längs	2.429
	1.400	1.519	1888	520/570/680	859	2259	909	1.000	1.400	quer	2794
								1.400	800	längs	2722
	1.600	1.519	1888	520/570/680	859	2459	909	1.000	1.600	quer	2893
								1.600	800	längs	2887

DREIFACH-HUBGERÜST

	Gabelzinkenlänge (1)	Radstand	Wenderadius (3)	Gabelaußenabstand	Länge einschließlich Gabelrücken (2) (3)	Gesamtlänge (3)	Lastabstand (1)	Lastabmessungen			Gangbreite (3)
	l (mm)	y (m)	Wa (mm)	b ₅ (mm)	l ₂ (mm)	l ₁ (mm)	x (mm)	l ₆ (mm)	b ₁₂ (mm)	Palettenstellplatz	Ast (mm)
S1.2S S1.4S (210/250AH)	800	1119	1.500	520/570/680	902	1702	466	1.000	800	quer	2367
								800	800	längs	2.221
	1.000	1.319	1.596	520/570/680	902	1.902	666	1.000	1.000	quer	2397
								1.000	800	längs	2317
	1.150	1.319	1.596	520/570/680	902	2052	666	1.000	1.200	quer	2483
								1.200	800	längs	2.463
	1.400	1.519	1888	520/570/680	902	2302	866	1.000	1.400	quer	2801
								1.400	800	längs	2.755
	1.600	1.519	1888	520/570/680	902	2.502	866	1.000	1.600	quer	2899
								1.600	800	längs	2924

ZWEIFACH-HUBGERÜST

	Gabelzinkenlänge (1)	Radstand	Wenderadius (3)	Gabelaußenabstand	Länge einschließlich Gabelrücken (2) (3)	Gesamtlänge (3)	Lastabstand (1)	Lastabmessungen			Gangbreite (3)
	l (mm)	y (m)	Wa (mm)	b ₅ (mm)	l ₂ (mm)	l ₁ (mm)	x (mm)	l ₆ (mm)	b ₁₂ (mm)	Palettenstellplatz	Ast (mm)
S1.4S (315/375AH) S1.6S	800	1191	1565	520/570/680	931	1731	509	1.000	800	quer	2.399
								800	800	längs	2.260
	1.000	1.391	1666	520/570/680	931	1.931	709	1.000	1.000	quer	2.445
								1.000	800	längs	2361
	1.150	1.391	1666	520/570/680	931	2.081	709	1.000	1.200	quer	2533
								1.200	800	längs	2.499
	1.400	1591	1.955	520/570/680	931	2331	909	1.000	1.400	quer	2.861
								1.400	800	längs	2788
	1.600	1591	1.955	520/570/680	931	2531	909	1.000	1.600	quer	2.960
								1.600	800	längs	2953

DREIFACH-HUBGERÜST

	Gabelzinkenlänge (1)	Radstand	Wenderadius (3)	Gabelaußenabstand	Länge einschließlich Gabelrücken (2) (3)	Gesamtlänge (3)	Lastabstand (1)	Lastabmessungen			Gangbreite (3)
	l (mm)	y (m)	Wa (mm)	b ₅ (mm)	l ₂ (mm)	l ₁ (mm)	x (mm)	l ₆ (mm)	b ₁₂ (mm)	Palettenstellplatz	Ast (mm)
S1.4S (315/375AH) S1.6S	800	1191	1565	520/570/680	974	1774	466	1.000	800	quer	2.399
								800	800	längs	2.260
	1.000	1.391	1666	520/570/680	974	1974	666	1.000	1.000	quer	2.445
								1.000	800	längs	2361
	1.150	1.391	1666	520/570/680	974	2124	666	1.000	1.200	quer	2533
								1.200	800	längs	2.499
	1.400	1591	1.955	520/570/680	974	2.374	866	1.000	1.400	quer	2.861
								1.400	800	längs	2788
	1.600	1591	1.955	520/570/680	974	2574	866	1.000	1.600	quer	2.960
								1.600	800	längs	2953

ZWEIFACH-HUBGERÜST

	Gabelzinkenlänge (1)	Radstand	Wenderadius (3)	Gabelaußenabstand	Länge einschließlich Gabelrücken (2) (3)	Gesamtlänge (3)	Lastabstand (1)	Lastabmessungen			Gangbreite (3)
	l (mm)	y (m)	Wa (mm)	b ₅ (mm)	l ₂ (mm)	l ₁ (mm)	x (mm)	l ₆ (mm)	b ₁₂ (mm)	Palettenstellplatz	Ast (mm)
S2.0S	800	1191	1565	520/570/680	931	1731	509	1.000	800	quer	2.399
								800	800	längs	2.260
	1.000	1.391	1666	520/570/680	931	1.931	709	1.000	1.000	quer	2.445
								1.000	800	längs	2361
	1.150	1.391	1666	520/570/680	931	2.081	709	1.000	1.200	quer	2533
1.200								800	längs	2.499	

INFORMATIONEN ZU GABELZINKEN



ZWEIFACH-HUBGERÜST

	Gabelzinkenlänge (1)	Radstand	Wenderadius (3)	Gabelaußenabstand	Länge einschließlich Gabelrücken (2) (3)	Gesamtlänge (3)	Lastabstand (1)	Lastabmessungen			Gangbreite (3)
	l (mm)	y (m)	Wa (mm)	b ₅ (mm)	l ₂ (mm)	l ₁ (mm)	x (mm)	l ₆ (mm)	b ₁₂ (mm)	Palettenstellplatz	Ast (mm)
S1.2S IL S1.4S IL (210/250 AH)	800	1.150	1.528	520/570/680	955	1.755	444	1.000 800	800 800	quer längs	2413 2263
	1.000	1.350	1.626	520/570/680	955	1.955	644	1.000 1.000	1.000 800	quer längs	2.440 2361
	1.150	1.350	1.626	520/570/680	955	2105	644	1.000 1.200	1.200 800	quer längs	2524 2511
	1.400	1.550	1917	520/570/680	955	2.355	844	1.000 1.400	1.400 800	quer längs	2834 2802
	1.600	1.550	1917	520/570/680	955	2555	844	1.000 1.600	1.600 800	quer längs	2932 2.972

DREIFACH-HUBGERÜST

	Gabelzinkenlänge (1)	Radstand	Wenderadius (3)	Gabelaußenabstand	Länge einschließlich Gabelrücken (2) (3)	Gesamtlänge (3)	Lastabstand (1)	Lastabmessungen			Gangbreite (3)
	l (mm)	y (m)	Wa (mm)	b ₅ (mm)	l ₂ (mm)	l ₁ (mm)	x (mm)	l ₆ (mm)	b ₁₂ (mm)	Palettenstellplatz	Ast (mm)
S1.2S IL S1.4S IL (210/250 AH)	800	1.150	1.528	520/570/680	998	1.798	401	1.000 800	800 800	quer längs	2448 2.293
	1.000	1.350	1.626	520/570/680	998	1998	601	1.000 1.000	1.000 800	quer längs	2466 2.391
	1.150	1.350	1.626	520/570/680	998	2148	601	1.000 1.200	1.200 800	quer längs	2547 2546
	1.400	1.550	1917	520/570/680	998	2398	801	1.000 1.400	1.400 800	quer längs	2844 2.837
	1.600	1.550	1917	520/570/680	998	2598	801	1.000 1.600	1.600 800	quer längs	2941 3.010

ZWEIFACH-HUBGERÜST

	Gabelzinkenlänge (1)	Radstand	Wenderadius (3)	Gabelaußenabstand	Länge einschließlich Gabelrücken (2) (3)	Gesamtlänge (3)	Lastabstand (1)	Lastabmessungen			Gangbreite (3)
	l (mm)	y (m)	Wa (mm)	b ₅ (mm)	l ₂ (mm)	l ₁ (mm)	x (mm)	l ₆ (mm)	b ₁₂ (mm)	Palettenstellplatz	Ast (mm)
S1.4S IL (315/375AH) S1.6S IL	800	1.222	1594	520/570/680	1027	1.827	444	1.000 800	800 800	quer längs	2479 2330
	1.000	1.422	1696	520/570/680	1027	2027	644	1.000 1.000	1.000 800	quer längs	2511 2432
	1.150	1.422	1696	520/570/680	1027	2177	644	1.000 1.200	1.200 800	quer längs	2595 2.582
	1.400	1.622	1983	520/570/680	1027	2.427	844	1.000 1.400	1.400 800	quer längs	2.901 2.869
	1.600	1.622	1983	520/570/680	1027	2627	844	1.000 1.600	1.600 800	quer längs	2999 3.040

DREIFACH-HUBGERÜST

	Gabelzinkenlänge (1)	Radstand	Wenderadius (3)	Gabelaußenabstand	Länge einschließlich Gabelrücken (2) (3)	Gesamtlänge (3)	Lastabstand (1)	Lastabmessungen			Gangbreite (3)
	l (mm)	y (m)	Wa (mm)	b ₅ (mm)	l ₂ (mm)	l ₁ (mm)	x (mm)	l ₆ (mm)	b ₁₂ (mm)	Palettenstellplatz	Ast (mm)
S1.4S IL (315/375AH) S1.6S IL	800	1.222	1594	520/570/680	1.070	1.870	401	1.000 800	800 800	quer längs	2.515 2.359
	1.000	1.422	1696	520/570/680	1.070	2.070	601	1.000 1.000	1.000 800	quer längs	2.537 2.462
	1.150	1.422	1696	520/570/680	2.220	601	601	1.000 1.200	1.200 800	quer längs	2618 2617
	1.400	1.622	1983	520/570/680	1.070	2.470	801	1.000 1.400	1.400 800	quer längs	2912 2905
	1.600	1.622	1983	520/570/680	1.070	2.670	801	1.000 1.600	1.600 800	quer längs	3.009 3078

ZWEIFACH-HUBGERÜST

	Gabelzinkenlänge (1)	Radstand	Wenderadius (3)	Gabelträgerbreite	Länge einschließlich Gabelrücken (2) (3)	Gesamtlänge (3)	Lastabstand (1)	Lastabmessungen			Gangbreite (3)
	l (mm)	y (m)	Wa (mm)	b ₃ (mm)	l ₂ (mm)	l ₁ (mm)	x (mm)	l ₆ (mm)	b ₁₂ (mm)	Palettenstellplatz	Ast (mm)
S1.6S SL	800	1.408	1722	800/1.000/1.200	1011	1811	646	1.000 800	800 800	quer längs	2456 2.351
	950	1.408	1722	800/1.000/1.200	1011	1961	646	1.000 1.000	1.000 800	quer längs	2.535 2456
	1.150	1.408	1722	800/1.000/1.200	1011	2161	646	1.000 1.200	1.200 800	quer längs	2.619 2605

DREIFACH-HUBGERÜST

	Gabelzinkenlänge (1)	Radstand	Wenderadius (3)	Gabelträgerbreite	Länge einschließlich Gabelrücken (2) (3)	Gesamtlänge (3)	Lastabstand (1)	Lastabmessungen			Gangbreite (3)
	l (mm)	y (m)	Wa (mm)	b ₃ (mm)	l ₂ (mm)	l ₁ (mm)	x (mm)	l ₆ (mm)	b ₁₂ (mm)	Palettenstellplatz	Ast (mm)
S1.6S	800	1.408	1722	800/1.000/1.200	1054	1854	603	1.000 800	800 800	quer längs	2.486 2368
	950	1.408	1722	800/1.000/1.200	1054	2004	603	1.000 1.000	1.000 800	quer längs	2.560 2.486
	1.150	1.408	1722	800/1.000/1.200	1054	2204	603	1.000 1.200	1.200 800	quer längs	2641 2641

> HUBGERÜSTANGABEN

ZWEIFACH-HUBGERÜST OHNE FREIHUB

	Hubhöhe h ₃ (mm)	Freihub h ₂ (mm)	Höhe Hubgerüst eingefahren h ₁ (mm) (1)	Höhe Hubgerüst ausgefahren h ₄ (mm) (2)	Gewicht (kg) (3)
S1.2S S1.4S S1.6S	2.800	100	1.900 (4)	3.328	329
	3.000	100	2.000 (4)	3.528	343
	3.200	100	2.100	3.728	356
	3.400	100	2.200	3.928	369
	3.600	100	2.300	4.128	382
	3.800	100	2.400	4.328	395
	4.000	100	2.500	4.528	409
	4.200	100	2.600	4.728	422

ZWEIFACH-HUBGERÜST MIT VOLLFREIHUB

	Hubhöhe h ₃ (mm)	Freihub h ₂ (mm)	Höhe Hubgerüst eingefahren h ₁ (mm) (1)	Höhe Hubgerüst ausgefahren h ₄ (mm) (2)	Gewicht (kg) (3)
S1.2S S1.4S S1.6S	2.740	1.418	1850 (4)	3.268	341
	2.940	1.518	1950 (4)	3.468	354
	3.140	1.618	2.050	3.668	367
	3.340	1.718	2.150	3.868	380
	3.540	1.818	2.250	4.068	393
	3.740	1.918	2.350	4.268	406
	3.940	2.018	2.450	4.468	419
	4.140	2.118	2.550	4.668	432

DREIFACH-HUBGERÜST MIT VOLLFREIHUB

		Hubhöhe h ₃ (mm)	Freihub h ₂ (mm)	Höhe Hubgerüst eingefahren h ₁ (mm) (1)	Höhe Hubgerüst ausgefahren h ₄ (mm) (2)	Gewicht (kg) (3)		
S1.6S	S1.4S	S1.2S	S1.6S SL	4.040	1.318	1.850 (4)	4.606	462
				4.340	1.418	1.950 (4)	4.906	481
				4.620	1.518	2.050	5.186	499
				4.900	1.618	2.150	5.466	518
				5.180	1.718	2.250	5.746	537
				5.460	1.818	2.350	6.026	556
				5.740	1.918	2.450	6.306	575
				6.020	2.018	2.550	6.586	594

ZWEIFACH-HUBGERÜST OHNE FREIHUB

	Hubhöhe h ₃ (mm)	Freihub h ₂ (mm)	Höhe Hubgerüst eingefahren h ₁ (mm) (1)	Höhe Hubgerüst ausgefahren h ₄ (mm) (2)	Gewicht (kg) (3)
S2.0S	2.600	100	1.900 (4)	3.172	327
	2.800	100	2.000 (4)	3.372	340
	3.000	100	2.100	3.572	353
	3.200	100	2.200	3.772	366
	3.400	100	2.300	3.972	379
	3.600	100	2.400	4.172	393
	3.800	100	2.500	4.372	406
	4.000	100	2.600	4.572	419

HINWEISE ZUR MODELTTABELLE:

Der Zustand des Fahrzeugs, dessen Ausstattung und die Art und Bedingungen des Betriebs beeinflussen die technischen Daten. Sprechen Sie vor dem Kauf Ihres Hyster® Staplers mit Ihrem Händler über die beabsichtigte Verwendung.

- Mit Dreifach-Hubgerüst: -43 mm
- IL: Lastblock abgesenkt +72 mm
- Mit Dreifach-Hubgerüst: +43 mm
mit Dreifach-Hubgerüst und Lastschutzgitter: +43 mm;
mit Zweifach-Hubgerüst und Lastschutzgitter: +27 mm.
- Diese Werte können um +/- 5 % variieren
- Erhältliche Batterien: 24 V/210 Ah (212 kg); 24 V/250 Ah mit Polypropylen-Gehäuse (180 kg + 32 kg Ballast); 24 V/200 Ah Li-Ion (211 kg).
- Erhältliche Batterien: 24 V/210 Ah (212 kg); 24 V/315 Ah (288 kg); 24 V/375 Ah (288 kg); 24 V/250 Ah mit Polypropylen-Gehäuse (180 kg + 32 kg Ballast); 24 V/200 Ah Li-Ion (211 kg); 24 V/300 Ah Li-Ion (277 kg); bei 315/375 Ah ist der Radstand verlängert y = +72 mm.
- Erhältliche Batterien: 24 V/315 Ah (288 kg); 24 V/300 Ah Li-Ion (277 kg).
- Erhältliche Batterien: 24 V/210 Ah (212 kg); 24 V/200 Ah Li-Ion (211 kg).
- Erhältliche Batterien: 24 V/210 Ah (212 kg); 24 V/315 Ah (288 kg); 24 V/375 Ah (288 kg); 24 V/200 Ah Li-Ion (211 kg); 24 V/300 Ah Li-Ion (277 kg); bei 315/375 Ah vergrößert sich der Radstand (y = +72 mm).

- Erhältlicher Motor: 8,5 km/h mit 2,5 kW (S2 = 60 min)
- Erhältlicher Motor: 2,5 kW (S2 = 60 min)
- Erhältlicher Motor: 10,4/20,0 mit 2,5 kW (S2 = 60 min)
- Erhältlicher Motor: 9,0/20,0 mit 2,5 kW (S2 = 60 min)
- Erhältlicher Motor: 10,0/20,0 mit 2,5 kW (S2 = 60 min)
- Erhältlicher Motor: 9,0/20,0 mit 2,5 kW (S2 = 60 min)
- Erhältlicher Motor: 1,8/5,8 mit 2,5 kW (S2 = 60 min)
- Erhältlicher Motor: 1,4/5,7 mit 2,5 kW (S2 = 60 min)
- Erhältlicher Motor: 1,6/5,3 mit 2,5 kW (S2 = 60 min)
- Erhältlicher Motor: 1,3/5,3 mit 2,5 kW (S2 = 60 min)
- Wert für S3 = 12 %
- Ausführung Geh-Gabelhochhubwagen Bei Ausführung mit Fahrerstandplattform ist vorn/hinten vertauscht.
- Erhältliches b₅-Maß 680 mm: bei b₅ 680 mm und Zweifach-Hubgerüst, x -43 mm, l₁ und l₂ +43 mm.
- Wenn Seitenschutz eingeklappt: 6 km/h
- Ohne Seitenschutz (optional): 6 km/h
- Verfügbare Batterie 24 V/315 Ah (288 kg)

CE Sicherheit: Dieser Stapler entspricht den derzeit gültigen EU-Bestimmungen.

STANDARD AUSSTATTUNG UND OPTIONALE AUSSTATTUNGSMERKMALE



ERGONOMISCHES DESIGN	S1.2S	S1.4S	S1.6S	S2.0S	S1.2S IL	S1.4S IL	S1.6S IL	S1.6S SL
Standardplattform mit Seitenarmen	X	X	X	X	X	X	X	X
Standardplattform ohne Seitenarme	0	0	0	0	0	0	0	0
Start per Schlüsselschalter	X	X	X	X	X	X	X	X
Fahrerpasswort	0	0	0	0	0	0	0	0
A4-Klemmbrett	0	0	0	0	0	0	0	0
Multifunktionsleiste über Motorhaube	0	0	0	0	0	0	0	0
Multifunktionsleiste – quer	0	0	0	0	0	0	0	0
Universalklammer 1 Stck.	0	0	0	0	0	0	0	0
Universalklammer 2 Stck.	0	0	0	0	0	0	0	0
Getränkehalter	0	0	0	0	0	0	0	0
Stretchfolienrollenhalter	0	0	0	0	0	0	0	0
Doppelpalettenausführung	–	–	–	–	0	0	0	–
Deichselsteuerung – feste Höhe	X	X	X	X	X	X	X	X
AUFBAU	S1.2S	S1.4S	S1.6S	S2.0S	S1.2S IL	S1.4S IL	S1.6S IL	S1.6S SL
Chassis, B5 = 570 mm (2+2 Kontaktpunkte)	X	X	X	X	X	X	X	–
Chassis, B5 = 680 mm (2+2 Kontaktpunkte)	0	0	0	–	–	–	–	–
Chassis, B4=850 mm	–	–	–	–	–	–	–	0
Chassis, B4=1.050 mm	–	–	–	–	–	–	–	0
Chassis, B4=1.250 mm	–	–	–	–	–	–	–	X
Standardausführung	X	X	X	X	X	X	X	X
Kühlhausausführung (-30 °C)	0	0	0	0	0	0	0	0
ANTRIEB	S1.2S	S1.4S	S1.6S	S2.0S	S1.2S IL	S1.4S IL	S1.6S IL	S1.6S SL
6 km/h maximale Fahrgeschwindigkeit	0	0	0	0	0	0	0	0
7 km/h maximale Fahrgeschwindigkeit	–	–	–	0	–	–	–	–
7,5 km/h maximale Fahrgeschwindigkeit	X	X	–	–	X	X	–	–
8,5 km/h maximale Fahrgeschwindigkeit	0	0	X	–	0	0	X	X
HUB	S1.2S	S1.4S	S1.6S	S2.0S	S1.2S IL	S1.4S IL	S1.6S IL	S1.6S SL
Zweifach-Hubgerüst ohne Freihub, 2.800 mm	X	X	X	–	X	X	X	X
Zweifach-Hubgerüst ohne Freihub, 2.600 mm	–	–	–	X	–	–	–	–
Gabelträger FEM2A 800 mm	–	–	–	–	–	–	–	X
Gabelträger FEM2A 1.000 mm	–	–	–	–	–	–	–	0
Gabelträger FEM2A 1.200 mm	–	–	–	–	–	–	–	0
Hohes Lastschutzzitter, 1.000 mm	0	0	0	0	0	0	0	0
Geschweißte Gabelzinken mit Standardabschrägung, 1.150 mm x 570 mm x 55 mm	X	X	X	–	X	X	X	–
Geschweißte Gabelzinken mit Standardabschrägung, 1.150 mm x 570 mm x 65 mm	–	–	–	X	–	–	–	0
FEM-Gabelzinken mit Standardabschrägung, 800 mm x 120 mm x 35 mm	–	–	–	–	–	–	–	0
FEM-Gabelzinken mit Standardabschrägung, 950 mm x 120 mm x 35 mm	–	–	–	–	–	–	–	X
FEM-Gabelzinken mit Standardabschrägung, 1.150 mm x 120 mm x 35 mm	–	–	–	–	–	–	–	0
BEDIENUNG	S1.2S	S1.4S	S1.6S	S2.0S	S1.2S IL	S1.4S IL	S1.6S IL	S1.6S SL
Akustischer Alarm in Vorwärtsrichtung (Gabelzinken nach hinten)	0	0	0	0	0	0	0	0
Akustisches Rückfahrwarnsignal (Gabelzinken nach vorne)	0	0	0	0	0	0	0	0
Akustischer Alarm in Vorwärtsrichtung und akustisches Rückfahrwarnsignal	0	0	0	0	0	0	0	0
Fußgängerwarnleuchte	0	0	0	0	0	0	0	0

HINWEISE ZUR HUBGERÜSTDATENTABELLE:

- Mit 100-mm-Freihub für Hubgerüst ohne Freihub
- Mit Lastschutzzitter (h = 1000) für Gabelträger: h₄ +562 mm (Zweifach-Hubgerüst), +524 mm (Dreifach-Hubgerüst), + 518 mm (S2.0S Zweifach-Hubgerüst).
- Alle Gewichtsangaben umfassen: Hubgerüstkonstruktion (Schweißkonstruktion, Zylinder, Kette, Umlenkrolle) + Öl NICHT ENTHALTEN: Gabelzinken, Zubehör.
- Nicht erhältlich mit vertikaler Batterieentnahme

HINWEISE ZUR GABELZINKENTABELLE:

- Nur Zweifach-Hubgerüst: 27 mm weniger mit montiertem Lastschutzzitter
- Nur Zweifach-Hubgerüst: 27 mm mehr mit montiertem Lastschutzzitter
- Werte beziehen sich auf die Ausführung Geh-Hochhubwagen; für die Ausführung mit Fahrerstandplattform gilt: W_a und A_{st} +415 mm, l₁ und l₂ +436 mm
- Wert für b₃

Fett gedruckte Werte sind von einer Referenzausführung.

Nicht alle in den Tabellen angegebenen Ausführungen sind als Standardoption erhältlich.

HINWEISE ZU STANDARD AUSSTATTUNG UND OPTIONALEN AUSSTATTUNGSMERK-

MALEN:

- X Standardausstattung
- 0 Optionale Ausstattung
- Nicht verfügbar

HINWEIS:

Beim Handling angehobener Lasten ist Vorsicht geboten. Es sind nur ordnungsgemäß geschulte Fahrer einzusetzen, die die Anweisungen in der Bedienungsanleitung gelesen und verstanden haben und diese einhalten.

Alle Werte sind Nennwerte und unterliegen einer gewissen Toleranz. Weitere Informationen erhalten Sie vom Hersteller.

Hyster Produkte unterliegen in einigen Fällen Veränderungen ohne Vorankündigung.

Abbildungen von Gabelstaplern zeigen möglicherweise Sonderausstattungen, die nicht zum Standardlieferumfang gehören.

Die Werte variieren eventuell je nach Konfiguration.

Technische Daten gemäß VDI 2198



STANDARD AUSSTATTUNG UND OPTIONALE AUSSTATTUNGSMERKMALE

BETRIEB (Fortsetzung)	S1.2S	S1.4S	S1.6S	S2.0S	S1.2S IL	S1.4S IL	S1.6S IL	S1.6S SL
Hubgerüstschutz aus Lexan	X	X	X	X	X	X	X	X
Hubgerüstschutz mit Drahtgeflecht	0	0	0	0	0	0	0	0
Drahtloses Maschinen-Management-System "Hyster Tracker"	0	0	0	0	0	0	0	0
Drahtloses Maschinen-Management-System "Hyster Tracker" – Zugriff/Prüfung	0	0	0	0	0	0	0	0
Drahtloses Maschinen-Management-System "Hyster Tracker" – Überwachung	0	0	0	0	0	0	0	0
NDIIThane-Antriebsrad, 230 x 80 mm	X	X	X	X	X	X	X	X
NDIIThane-Antriebsrad antistatisch, 230 x 80 mm	0	0	0	0	0	0	0	0
Dynaroll-Antriebsrad, 230 x 80 mm	0	0	0	0	0	0	0	0
Redthane-Antriebsrad, 230 x 80 mm	0	0	0	0	0	0	0	0
Polyurethan-Tandemlastrollen, 85 x 70 mm	0	0	X	X	X	X	X	X
Polyurethan-Einzellastrollen, 85 x 90 mm	–	–	–	–	X	–	–	–
Polyurethan-Einzellasträder, 85 x 100 mm	X	–	–	–	–	–	–	–
BATTERIEN	S1.2S	S1.4S	S1.6S	S2.0S	S1.2S IL	S1.4S IL	S1.6S IL	S1.6S SL
24-V/210–250-Ah-Batterien	0	0	–	–	0	0	–	–
24-V/315–375-Ah-Batterien	–	0	0	0	–	0	0	0
Batteriefach, 624 x 212 x 627 mm (für 210/250-Ah-DIN-Batterie)	X	X	–	–	X	X	–	–
Batteriefach, 624 x 284 x 627 mm (für 315/375-Ah-DIN-Batterie)	–	0	X	X	–	0	X	X
Seitliche Batterieentnahme	X	X	X	X	–	–	–	X
Vertikale Batterieentnahme	0	0	0	0	0	0	0	0
Seitliche Entnahme (mit Rollen)	0	0	0	0	0	0	0	0
Station für Zweifachbatteriewechsel	0	0	0	0	0	0	0	0
Batteriekabelverlängerung (1.500 mm)	0	0	0	0	0	0	0	0
Integriertes Ladegerät	0	0	0	0	0	0	0	0
Ladegerät, 50 Hz einphasig, 8 Stunden	0	0	0	0	0	0	0	0
Hochfrequenzladegerät, einphasig, 8 Stunden	0	0	0	0	0	0	0	0
Hochfrequenzladegerät, einphasig, 12 Stunden	0	0	0	0	0	0	0	0
DESIGN	S1.2S	S1.4S	S1.6S	S2.0S	S1.2S IL	S1.4S IL	S1.6S IL	S1.6S SL
Hyster Lackierung für Basisstapler	X	X	X	X	X	X	X	X
Sonderlackierung für Basisstapler	0	0	0	0	0	0	0	0
SONSTIGES	S1.2S	S1.4S	S1.6S	S2.0S	S1.2S IL	S1.4S IL	S1.6S IL	S1.6S SL
Garantie: 24 Monate/4.000 Betriebsstunden Herstellergarantie	X	X	X	X	X	X	X	X
Garantie: 36 Monate/6.000 Betriebsstunden erweiterte Garantie	0	0	0	0	0	0	0	0

Vollständige optionale Konfigurationsmöglichkeiten siehe Preisliste.

Weitere Optionen erhältlich über Special Products Engineering Department (SPED). Näheres erfahren Sie von Hyster.

Als Partner erster Wahl für Flurfördertechnik für anspruchsvolle Anwendungen weltweit bietet Hyster Mehrwertlösungen und verlässliche Produkte über das stärkste Vertriebsnetz der Branche.

Die neuen robusten Hyster® Gabelhochhubwagen mit klappbarer Plattform wurde für das effiziente Einlagern und Transportieren von Waren über kurze und mittellange Distanzen entwickelt. Sie eignen sich für den Lasttransport von der Fertigungslinie bis zu den Lagerregalen, für die Bereitstellung von Material an Fertigungslinien und für die Kommissionierung. Die Gabelhochhubwagen zeichnen sich durch eine herausragende Manövrierfähigkeit, Steuerbarkeit und beste Sicht aus.

Der brandneue Gabelhochhubwagen mit klappbarer Plattform ist mit den Qualitätsmerkmalen ausgestattet, die einen Hyster Stapler ausmachen: robust, intelligent, zuverlässig und effizient.

ZUVERLÄSSIGKEIT

- Geschweißtes Standardchassis ist in 2 Längen (je nach Batteriefach) und 2 Stärken erhältlich (je nach Tragfähigkeit).
- Bei Staplern mit Initialhub ist das Chassis in 2 Längen (je nach Batteriefach) und 1 Stärke erhältlich.
- Zwei verschiedene Batteriefächer (210–250 Ah, 315 375 Ah) für verschiedene Anwendungsanforderungen erhältlich.
- 2 verschiedene Batteriefächer erhältlich: mit vertikaler und seitlicher Batterieentnahme.
- Batteriefach für vertikale Entnahme ist auf beiden Seiten geschlossen. Vertikale Entnahme verfügbar, wenn h1 größer als 2020 mm.
- Breite und tiefe Fahrerstandplattform für höheren Bedienerkomfort.
- Das Modell zeichnet sich durch ein robustes Chassis mit einteiligem Grundrahmen (keine geschweißten Arme) und ein neues, verstärktes Stoßfängerdesign aus.
- Der 5 mm starke Stoßfänger mit abgerundeten Ecken bietet mehr Sicherheit für die Füße des Fahrers sowie mehr Stabilität und Widerstandsfähigkeit.
- Die Batterieabdeckungen bestehen aus starkem spritzgegossenem Polycarbonat.
- Die Doppelprozessorsteuerung erhöht die Zuverlässigkeit.

PRODUKTIVITÄT

- Der Hyster Fahrmotor sorgt für kraftvolle Beschleunigung und eine erhöhte Fahrgeschwindigkeit.
- Das Standardantriebsrad aus NDIIthane® 92Sh ist geeignet für schwere Lasten und zeichnet sich durch hohe Verschleißfestigkeit und Elastizität aus.

- Hochtraktionsrad (Redthane® 75SH-Reifen), Langlaufrad (DynaRoll® Black 95SH-Reifen) und leitfähige NDIIthane®-Antriebsräder optional erhältlich.
- Bei Ausführung mit Initialhub ist der Abstand der Gabelzinken zum Boden größer, sodass sich der Stapler leicht an Rampen oder über unebene Böden manövrieren lässt.
- Die maximale Fahrgeschwindigkeit kann auf Kundenwunsch auf einen festgelegten Wert reduziert werden.

ERGONOMISCHES DESIGN

- Deichsel ermöglicht ergonomische Lenkposition für den Bediener sorgt für gute Steuerbarkeit.
- Die Instrumententafeln sind leicht erreichbar und sowohl Schlüssel als auch Tastenfeld sind im einheitlichen Design unter einer Abdeckung angeordnet. Die dickwandige Abdeckung schützt die Elemente vor herabfallenden Gegenständen. Der Not-Aus-Schalter ist gut sichtbar und aus allen Positionen leicht zu erreichen.
- Die Armaturenbrettanzeige zeigt Alarme an und verfügt über eine Batterieanzeige und einen Betriebsstundenzähler.
- Auf den Abdeckungen können kleine Gegenstände, Flaschen/Dosen (max. Durchmesser 75 mm) und Klebeband abgestellt werden.
- Im vorderen Teil der Motorhaube unter dem Armaturenbrett befindet sich eine an Gummibändern aufgehängte Aufbewahrungstasche, in der die Bedienungsanleitung und weitere Papierdokumente verstaut werden können.

SICHT

- Das einzigartige, von Hyster entworfene Hubgerüstprofil mit reduzierter Gesamtbreite sorgt für bessere Sicht.

- Optimierte Position der Hubzylinder für eine bessere Fahrersicht.
- Abgerundetes Design der Batterieabdeckungen, dadurch bessere Sicht auf die Gabelzinken.

NIEDRIGE BETRIEBSKOSTEN

- Glatte Oberfläche der Motorhaube sorgt für glänzende Optik, leichte Reinigung und geringere Schmutzablagerungen.
- Der Hyster Fahrmotor bietet durch kraftvolle Beschleunigung und erhöhte Fahrgeschwindigkeit eine überlegene Leistung und höhere Produktivität.
- Die Batterieabdeckung schützt die Batterie vor herabfallenden Gegenständen, während der Not-Aus-Schalter von allen Richtungen sichtbar ist.
- Zahlreiche Teile sind identisch mit denen anderer Hyster Produkte und zeichnen sich durch dieselben Eigenschaften aus: erprobte Zuverlässigkeit, lange Lebensdauer und Wartungsfreundlichkeit.

WARTUNGSFREUNDLICHKEIT

- Hubgerüstkonstruktion mit dauergeschmierten Lastrollen.
- Armaturenbrettanzeige mit Fehlercodes, Batteriestatus und Betriebsstundenzähler.
- Servicediagnose über Laptop und standardisiertes Servicekabel von Hyster.
- Fehlerbehebung über CAN und Armaturenbrettanzeige.
- Getriebeöl während der gesamten Lebensdauer.
- Notwendigkeit der Bremsdruckregulierung entfällt während Lebensdauer.
- Wartungsintervall für Hydrauliköl und Filter: 3.000 Stunden oder 3 Jahre.
- Standardgarantie: 24 Monate

STARKE PARTNER. ROBUSTE STAPLER.™

FÜR ANSPRUCHSVOLLE AUFGABEN WELTWEIT.

Hyster® bietet eine umfassende Produktpalette mit Lagertechnik, Gegengewichtsstaplern mit Verbrennungs- und Elektromotoren, Containerstaplern und ReachStackern. Hyster® will jedoch mehr sein als nur ein Gabelstaplerhersteller.

Unser Ziel ist eine umfassende Partnerschaft, die alle Bereiche der Flurförderzeuge abdeckt. Egal ob Sie professionellen Rat für Ihr Fuhrparkmanagement, hochqualifizierten Service oder Ersatzteile benötigen, auf Hyster® ist jederzeit Verlass.

Unser hochqualifiziertes Händlernetzwerk bietet Ihnen vor Ort schnelle und fachmännische Hilfe. Unsere Händler haben kostengünstige Finanzierungspakete im Angebot und präsentieren Ihnen gerne effizient verwaltete Wartungsprogramme, damit sich Ihre Investition auszahlt. Unsere Aufgabe ist es, Ihre Bedürfnisse im Bereich Flurförderzeuge zu erfüllen, damit Sie sich ganz auf den Erfolg Ihres Unternehmens konzentrieren können – heute und auch in Zukunft.




HYSTER EUROPE

Centennial House, Frimley Business Park, Frimley, Surrey, GU16 7SG, England.

Tel.: +44 (0) 1276 538500

 www.hyster.eu  infoeurope@hyster.com  [/HysterEurope](https://www.facebook.com/HysterEurope)  [@HysterEurope](https://twitter.com/HysterEurope)  [/HysterEurope](https://www.youtube.com/HysterEurope)  www.hyster-bigtrucks.com

HYSTER-YALE UK LIMITED unter dem Handelsnamen Hyster Europe. Eingetragene Adresse: Centennial House, Building 4.5, Frimley Business Park, Frimley, Surrey, GU16 7SG, United Kingdom. Eingetragen in England und Wales. Handelsregisternummer: 02636775.

©2019 HYSTER-YALE UK LIMITED. Alle Rechte vorbehalten. HYSTER,  und STARKE PARTNER. ROBUSTE STAPLER sind Warenzeichen der HYSTER-YALE Group, Inc. NDIIThane, RedThane und Dynaroll sind Warenzeichen der Wicke GmbH + Co. KG. Lexan ist ein Warenzeichen der Sabic Global Technologies B.V.

Hyster Produkte werden möglicherweise ohne Vorankündigung verändert. Abbildungen von Staplern können Sonderausstattungen zeigen, die nicht zum serienmäßigen Lieferumfang gehören.

