



**STARKE PARTNER.
ROBUSTE STAPLER."**



SERIE S2.4HBE TECHNISCHE BESCHREIBUNG



WWW.HYSTER.COM

> S2.4HBE

ALLGEMEINES	1.1	Hersteller			HYSTER		
	1.2	Modellbezeichnung			S2.4HBE		
	1.3	Antrieb			Elektro (Batterie)		
	1.4	Bedienung: Hand, Geh, Stand, Sitz, Kommissionierer			Geh		
	1.5	Nenntragfähigkeit/-last	Q ₁	t	2,4		
	1.6	Lastschwerpunktabstand	c	mm	514 (5)	415 (6)	
	1.8	Lastabstand	x	mm	677 (5)	477 (6)	
	1.9	Radstand	y	mm	1.372		
	GEWICHT	2.1	Eigengewicht		kg	914	
2.2		Achslast mit Last vorn/hinten		kg	858	2.456	
2.3		Achslast ohne Last vorn/hinten		kg	624	290	
RÄDER	3.1	Bereifung: Polyurethan, Tophane, NDIIthane, vorn/hinten			Polyurethan	Polyurethan	
	3.2	Reifengröße, vorn	ø	mm x mm	230 x 75		
	3.3	Reifengröße, hinten	ø	mm x mm	50 x 70		
	3.4	Zusatzräder (Abmessungen)	ø	mm x mm	150 x 50		
	3.5	Räder, Anzahl vorn/hinten (x = angetrieben)			1x+1	8	
	3.6	Spurweite, vorn	b ₁₀	mm	510		
	3.7	Spurweite, hinten	b ₁₁	mm	291		
GRUNDMABMESSUNGEN	4.2	Höhe Hubgerüst eingefahren	h	mm	891		
	4.3	Freihub	h ₂	mm	-		
	4.4	Hub	h ₃	mm	291		
	4.5	Höhe Hubgerüst ausgefahren	h ₄	mm	963		
	4.9	Höhe Deichselgriff in Fahrstellung min./max.	h ₁₄	mm	746	1.242	
	4.15	Höhe gesenkt	h ₁₃	mm	142		
	4.19	Gesamtlänge	l ₁	mm	1.883		
	4.20	Länge einschließlich Gabelrücken	l ₂	mm	868 (5)	1.068 (6)	
	4.21	Gesamtbreite	b ₁ / b ₂	mm	790	827	
	4.22	Gabelzinkenmaße (4)	s/e/l	mm	40	125	1.150
	4.25	Gabelaußenabstand	b ₅	mm	341	797	
	4.31	Bodenfreiheit mit Last unter Hubgerüst	m ₁	mm	20		
	4.32	Bodenfreiheit, Mitte Radstand	m ₂	mm	20		
	4.33	Lastabmessungen b ₁₂ x l ₆ quer	b ₁₂ x l ₆	mm	1.028 x 999 (5)	830 x 738 (6)	
	4.34.1	Arbeitsgangbreite bei Palette 1.200 mm x 1.000 mm quer	A _{st}	mm	-		
	4.34.2	Arbeitsgangbreite bei Palette 800 mm x 1.200 mm längs	A _{st}	mm	2.389 (5)	2.262 (6)	
	4.35	Wenderadius	W _a	mm	1.572		
LEISTUNGSDATEN	5.1	Fahrgeschwindigkeit mit/ohne Last		km/h	4,4	6,0	
	5.1.1	Fahrgeschwindigkeit mit/ohne Last rückwärts		km/h	4,4	6,0	
	5.2	Hubgeschwindigkeit mit/ohne Last		m/s	0,05	0,07	
	5.3	Senkgeschwindigkeit mit/ohne Last		m/s	0,06	0,05	
	5.7	Steigfähigkeit mit/ohne Last		%	-	-	
	5.8	Max. Steigfähigkeit mit/ohne Last		%	-	-	
	5.10	Betriebsbremse			Elektromagnetisch		
ELEKTROMOTOR	6.1	Fahrmotor, Leistung S2 60 min.		kW	1,2		
	6.2	Hubmotor, Leistung bei S3 15 %		kW	2,2 kW (S3 5 %)		
	6.3	Batterie nach DIN 43531/35/36 A, B, C, nein			nein		
	6.4	Batteriespannung/Nennkapazität K ₅		V/Ah	24 V	150 Ah (7) (8)	
	6.5	Batteriegewicht (1)		kg	144		
	6.6	Energieverbrauch nach VDI-Zyklus		kWh	0,84		
8.1	Ausführung des Fahrtriebs			Drehstromsteuerung			
10.7	Schalldruckpegel am Fahrersitz		dB(A)	66			

HINWEIS:

Die technischen Daten werden durch den Zustand des Fahrzeugs, dessen Ausstattung und die Art und Bedingungen des Betriebs beeinflusst. Sprechen Sie vor dem Kauf Ihres Hyster Staplers mit Ihrem Händler über die beabsichtigte Verwendung.

- (1) Diese Werte weichen möglicherweise um +/- 5 % ab.
- (2) Erhältliche Batterien: 24 V/150 Ah (144 kg); 24 V/200 Ah – Ausführung mit Polypropylengehäuse (160 kg); 24 V/150 Ah – Ausführung mit Polypropylengehäuse (125 kg)
- (3) Erhältliche Batterien: 24 V/200 Ah – Ausführung mit Polypropylengehäuse (160 kg)
- (4) Mit Zweifach-Hubgerüst und b₅ = 570 mm erhöht sich der Wert für Abmessung s um 5 mm für die ersten 250 mm ab Unterseite.
- (5) Diese Werte gelten mit aufgestelltem Lastschutzgitter.
- (6) Diese Werte gelten mit heruntergeklapptem Lastschutzgitter.
- (7) Erhältliche Batterie: 24 V/100 Ah – Lithium-Ionen-Batterie (144 kg)
- (8) Erhältliche Batterie: 24 V/200 Ah – Lithium-Ionen-Batterie (154 kg)

AUSRÜSTUNG UND GEWICHT:

Die Gewichte (Zeile 2.1) basieren auf folgender Ausstattung: Vollständiger Gabelstapler mit 125 mm breiten Gabelzinken mit integriertem Lastschutzgitter sowie Antriebsrädern und Lastrollen aus Polyurethan.

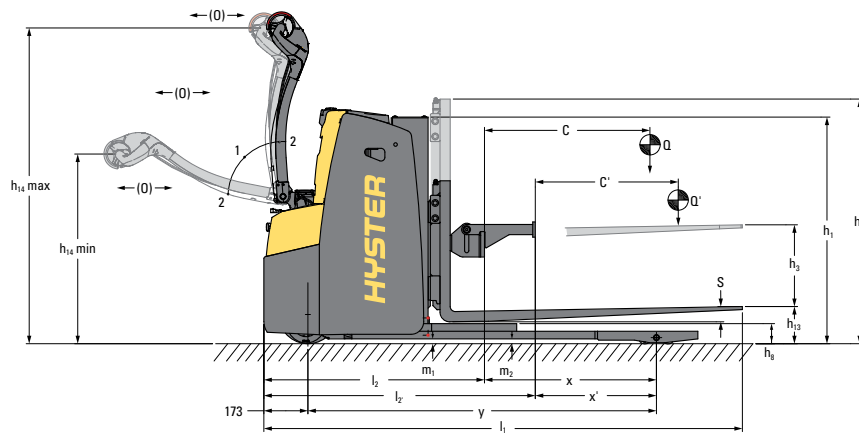
HINWEIS

Bei der Handhabung mit angehobener Lasten ist Vorsicht geboten. Bei angehobenem Gabelträger und/oder angehobener Last reduziert sich die Stabilität des Staplers. Bei angehobener Last sollte die Hubgerüstneigung vorsichtig bzw. nur minimal in die jeweilige Richtung betätigt werden. Nur ordnungsgemäß geschulte Fahrer dürfen eingesetzt werden; sie müssen die Anweisungen in der Bedienungsanleitung gelesen und verstanden haben und diese einhalten. Alle Werte sind Nennwerte und unterliegen einer gewissen Toleranz. Weitere Informationen erhalten Sie vom Hersteller. Hyster Produkte können ohne Vorankündigung verändert werden. Abbildungen von Gabelstaplern können Sonderausstattungen zeigen, die nicht zum Standardlieferungsumfang gehören. Die Werte können je nach Konfiguration schwanken.

Technische Daten gemäß VDI 2198



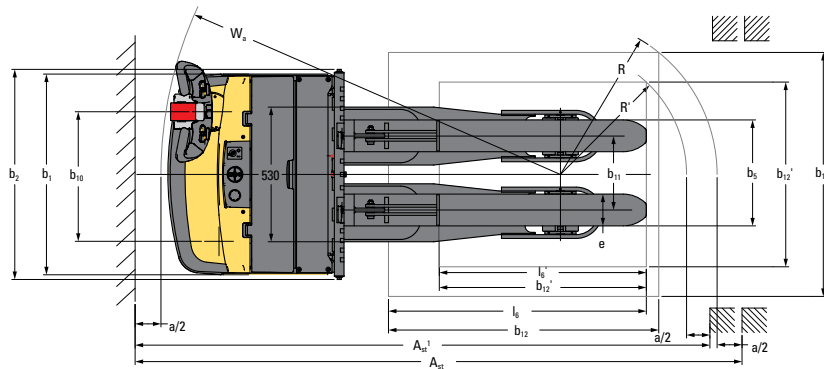
Sicherheit: Dieser Stapler entspricht den derzeit gültigen EU-Bestimmungen.



$$A_{st} = W_a + R + a$$

$$R = W_a + \sqrt{(l_6 - x)^2 + \left(\frac{b_{12}}{2}\right)^2}$$

$$a = 200 \text{ min}$$



VERLÄSSLICHKEIT

- Hochbelastbarer, auf elastischen Auflagen montierter Pumpenmotor verringert Geräuschkentwicklung und Vibrationen.
- Kraftübertragung durch in einem Ölbad laufende Schrägzahnräder.
- Geschweißte Gabelzinkenkonstruktion für äußerst hohe Widerstandsfähigkeit bei Torsion und schweren Lasten.

PRODUKTIVITÄT

- Bedienerfreundliche Bedienelemente am Deichselkopf für besseres Lasthandling.
- Kompakte Chassisbauweise erleichtert Handling in beengten Räumen.

- Automatisches Abbremsen bei Loslassen der Bewegungsbedienelemente.
- Regeneratives Bremsen und Rückrollschutz serienmäßig.

ERGONOMISCHES DESIGN

- Ergonomischer Deichselkopf sorgt für maximalen Bedienkomfort.
- Präzises Lenksystem gewährleistet eine optimale Steuerung bei allen Geschwindigkeiten.
- Progressive Geschwindigkeitsregelung für sichere und einfache Bedienung.
- 4-Punkt-Radauflage sorgt zusätzlich für Stabilität und maximale Sicherheit.

NIEDRIGE BETRIEBSKOSTEN

- Zahlreiche Teile sind identisch mit denen anderer Hyster Produkte und zeichnen sich durch dieselben Eigenschaften aus: erprobte Zuverlässigkeit, lange Lebensdauer und Wartungsfreundlichkeit.

WARTUNGSFREUNDLICHKEIT

- Der Elektro-Gabelhochhubwagen für den Batteriewechsel verfügt über ein integriertes Batterieladegerät.
- Borddiagnosesystem für den Servicetechniker (nicht verfügbar über ZAPI-Konsole mit Adapter).

STARKE PARTNER, ROBUSTE STAPLER.TM

FÜR ANSPRUCHSVOLLE AUFGABEN WELTWEIT.

Die breite Produktreihe von Hyster umfasst Lagertechnik, Gegengewichtsstapler mit Verbrennungs- und Elektromotoren, Containerstapler und ReachStacker. Hyster ist mehr als nur ein Gabelstaplerlieferant.

Unser Ziel ist eine umfassende Partnerschaft, in der alle Bereiche der Flurförderzeuge abgedeckt werden. Egal ob Sie professionellen Rat für Ihr Fuhrparkmanagement, hochqualifizierten Service oder Ersatzteile benötigen: Auf Hyster können Sie sich verlassen.

Unser hochqualifiziertes Händlernetzwerk bietet Ihnen vor Ort schnelle und fachmännische Hilfe. Unsere Händler haben kostengünstige Finanzierungspakete im Angebot und präsentieren Ihnen gerne effizient verwaltete Wartungsprogramme, damit sich Ihre Investition auszahlt. Unsere Aufgabe ist es, Ihre Bedürfnisse im Bereich Flurförderzeuge zu erfüllen, damit Sie sich ganz auf den Erfolg Ihres Unternehmens konzentrieren können – heute und auch in Zukunft.



HYSTER EUROPE

Darmstädter Landstraße 116, D-60598 Frankfurt am Main, Deutschland

Telefon: +49 (0) 6102 3 68 68 0



www.hyster.eu



infoeurope@hyster.com



[/HysterEurope](https://www.facebook.com/HysterEurope)




[@HysterEurope](https://twitter.com/HysterEurope)



[/HysterEurope](https://www.youtube.com/HysterEurope)

HYSTER-YALE UK LIMITED unter dem Handelsnamen Hyster Europe. Eingetragene Adresse: Centennial House, Building 4.5, Frimley Business Park, Frimley, Surrey, GU16 7SG, Vereinigtes Königreich. Eingetragen in England und Wales. Handelsregisternummer: 02636775.

© 2020 HYSTER-YALE UK LIMITED. Alle Rechte vorbehalten. HYSTER,  und STARKE PARTNER. ROBUSTE STAPLER. sind eingetragene Marken von HYSTER-YALE Group, Inc.

Hyster Produkte können ohne Vorankündigung verändert werden. Abbildungen von Staplern können Sonderausstattungen zeigen, die nicht zum serienmäßigen Lieferumfang gehören.

Diese Abbildungen dienen ausschließlich Darstellungszwecken.