



**STARKE PARTNER.  
ROBUSTE STAPLER."**



# **KOMPAKTER GABELHOCHHUBWAGEN**

**SC1.0**

**1 000 KG**



KENNZEICHEN	1.1	Hersteller (Abkürzung)	
	1.2	Typbezeichnung des Herstellers	
	1.3	Antrieb: elektrisch (Batterie oder Netzstrom), Diesel, Benzin, Treibgas	
	1.4	Art der Bedienung: Hand-, Mitgänger-, Mitfahrer-, Seitstandbetrieb, Kommissionierer	
	1.5	Nenntragfähigkeit/-last	Q (t)
	1.6	Lastschwerpunkt c (mm)	c (mm)
	1.8	Lastabstand, Mitte Antriebsachse bis Gabel	x (mm)
	1.9	Radstand ▼	y (mm)

GEWICHT	2.1	Leergewicht ▼	kg
	2.2	Achslast, mit Last vorne/hinten	kg
	2.3	Achslast, mit Last vorne/hinten	kg

REIFEN/CHASSIS	3.1	Reifen: Polyurethan, Tophane, Vulkollan®, vorne/hinten	
	3.2	Reifengröße, vorne	ø (mm x mm)
	3.3	Reifengröße, hinten	ø (mm x mm)
	3.4	Zusatzräder (Abmessungen)	ø (mm x mm)
	3.5	Räder, Anzahl vorne/hinten (x = angetriebene Räder)	
	3.6	Profil, vorne	b <sub>10</sub> (mm)
	3.7	Profil, hinten	b <sub>11</sub> (mm)

ABMESSUNGEN	4.2	Höhe Hubgerüst eingefahren	h <sub>1</sub> (mm)
	4.3	Freihub	h <sub>2</sub> (mm)
	4.4	Hub	h <sub>3</sub> (mm)
	4.5	Höhe Hubgerüst ausgefahren	h <sub>4</sub> (mm)
	4.9	Deichselhöhe in Fahrstellung min./max.	h <sub>14</sub> (mm)
	4.1	Höhe Radarme	h <sub>8</sub> (mm)
	4.15	Höhe, abgesenkt	h <sub>13</sub> (mm)
	4.19	Gesamtlänge	l <sub>1</sub> (mm)
	4.2	Länge bis Gabelspitze	l <sub>2</sub> (mm)
	4.21	Gesamtbreite	b <sub>1</sub> /b <sub>2</sub> (mm)
	4.22	Gabelzinkenmaße	s/e/l (mm)
	4.24	Gabelträgerbreite	b <sub>3</sub> (mm)
	4.25	Abstand zwischen Gabelzinken	b <sub>4</sub> (mm)
	4.31	Bodenfreiheit unter Hubgerüst (mit Last)	m <sub>1</sub> (mm)
	4.32	Bodenfreiheit, Mitte Radstand	m <sub>2</sub> (mm)
4.33	Lastabmessung b <sub>12</sub> × l <sub>6</sub> quer	b <sub>12</sub> × l <sub>6</sub> (mm)	
4.34.1	Arbeitsgangbreite für Paletten 1000 x 1200 mm quer	A <sub>11</sub> (mm)	
4.34.2	Arbeitsgangbreite für Paletten 800 mm x 1.200 mm längs	A <sub>11</sub> (mm)	
4.35	Wenderadius	W <sub>3</sub> (mm)	

LEISTUNGSDATEN	5.1	Fahrgeschwindigkeit mit/ohne Last	km/h
	5.1.1	Fahrgeschwindigkeit mit/ohne Last, rückwärts	km/h
	5.2	Hubgeschwindigkeit mit/ohne Last	m/s
	5.3	Senkgeschwindigkeit, mit/ohne Last	m/s
	5.7	Steigfähigkeit mit/ohne Last	%
	5.8	Max. Steigfähigkeit mit/ohne Last	%
	5.10	Betriebsbremse	

ELEKTROMOTOR	6.1	Antriebsmotorleistung, S2, 60 min.	kW
	6.2	Hydraulikmotorleistung, S3, 15 %	kW
	6.3	Batterie nach DIN 43531/35/36 A, B, C, keine Norm	
	6.4	Batteriespannung/Nennkapazität K5	(V)/(Ah)
	6.5	Batteriegewicht ▼	kg
	6.8	Energieverbrauch bei Umschlagleistung	kWh in 1 h (kWh/h)

FAHR-/HUB-MECHANISMUS	8.1	Antriebsart	
-----------------------	-----	-------------	--

WEITERE DATEN	10.7	Schalldruckpegel am Fahrersitz	dB(A)
---------------	------	--------------------------------	-------

<b>HYSTER</b>		KENNZEICHEN
1.1	SC 1.0	
1.2	Elektrisch (Batterie)	
1.3	Mitgängerbetrieb	
1.4	1	
1.5	600	
1.6	786	
1.7	1165	
1.9		

2.1	371	2.1	
2.2	434	937	2.2
2.3	269	102	2.3

REIFEN/CHASSIS	Vollgummi/Polyurethan		3.1
	186 x 50		3.2
	82 x 70		3.3
	125 x 45		3.4
	1x + 1	2	3.5
	505		3.6
	410		3.7

ABMESSUNGEN	1970		4.2	
	1510		4.3	
	1510		4.4	
	1970		4.5	
	930	1365	4.9	
	80		4.1	
	90		4.15	
	1675		4.19	
	522		4.2	
	794		4.21	
	60	150	1153	4.22
	650		4.24	
	560		4.25	
	30		4.31	
	40		4.32	
800 x 1200		4.33		
2130		4.34.1		
2120		4.34.2		
1344		4.35		

LEISTUNGSDATEN	3,7	4,3	5.1
	3,7	4,3	5.1.1
	0,11	0,18	5.2
	0,18	0,18	5.3
	-	-	5.7
	9	25	5.8
	Elektrisch		5.10

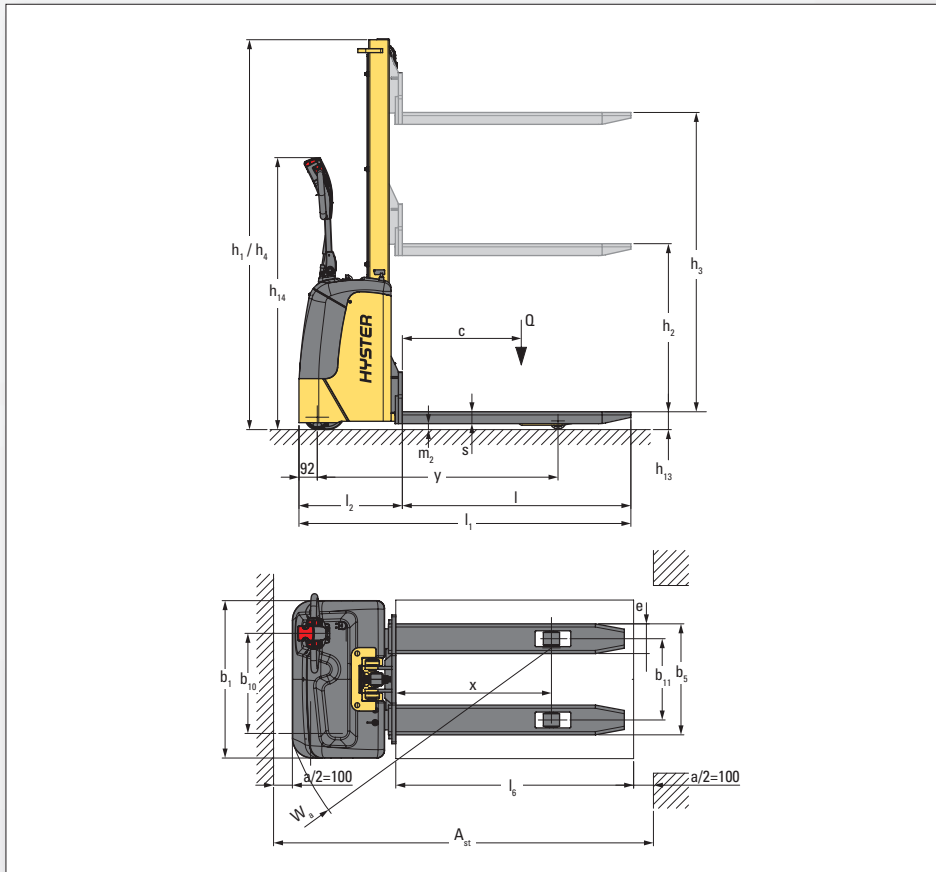
ELEKTROMOTOR	0,35		6.1
	2,2		6.2
	Nein		6.3
	24	54	6.4
	38		6.5
	0,45		6.8

FAHR-/HUB-MECHANISMUS	Gleichstromsteuerung		8.1
-----------------------	----------------------	--	-----

WEITERE DATEN	63		10.7
---------------	----	--	------

Technische Daten gemäß VDI 2198

# STAPLERABMESSUNGEN



## ANMERKUNG:

Die technischen Daten werden durch den Zustand des Fahrzeugs, dessen Ausstattung und die Art und die Bedingungen des Betriebs beeinflusst. Sollten diese Daten kritisch sein, besprechen Sie die geplante Anwendung mit Ihrem Händler.

▼ Diese Werte können um +/- 5 % variieren.

## HINWEIS

Beim Handling von angehobenen Lasten vorsichtig vorgehen. Bei angehobenem Gabelträger und/oder angehobener Last reduziert sich die Stabilität des Staplers. Bei angehobener Last das Hubgerüst in keine Richtung mehr als notwendig neigen.

Fahrer müssen geschult sein und die Anweisungen in der Bedienungsanleitung befolgen.

Alle Werte sind Nennwerte und unterliegen einer gewissen Toleranz. Weitere Informationen erhalten Sie vom Hersteller.

Hyster-Produkte können ohne Vorankündigung verändert werden.

Abbildungen von Gabelstaplern können Sonderausstattungen zeigen, die nicht zum Standardlieferungsumfang gehören. Die Werte können je nach Konfiguration schwanken.

## CE Sicherheit:

Dieser Stapler entspricht den derzeitigen gültigen EU-Bestimmungen.

# PRODUKTMERKMALE

## VERLÄSSLICHKEIT

- Gleichstrom-MOSFET-Kombisteuerung zur Fahr- und Hydrauliksteuerung
- Batterieentladeanalyzer (Status Rot – Orange – Grün)
- Geschweißte Gabelkonstruktion sorgt für äußerst hohe Widerstandsfähigkeit bei Torsion und schweren Lasten.
- Im Falle einer Kollision sind Bauteile und Batterien durch einen speziellen Deckel geschützt.

## PRODUKTIVITÄT

- Kompakte Chassisbauweise für verbesserten Zugang.
- Bedienerfreundliche Bedienelemente am Deichselkopf für produktiven Lasttransport.
- Standardmäßige Rückroll Sperre.
- Stabilisierungsräder für maximale Stabilität in Kurven.
- Einzellastrollen.

## ERGONOMIE

- Ergonomischer Deichselkopf für maximalen Bedienerkomfort.
- Ergonomisch positionierte, leicht ansprechende Bedienelemente, um Müdigkeitserscheinungen bei Bedienern zu verringern.
- An die jeweiligen Betriebsbedingungen anpassbare Leistungseinstellungen.
- Schnell ansprechende Flügelschalter für sanfte und kontrollierte Geschwindigkeit in beide Fahrrichtungen und kontrolliertes Bremsen.
- Einstellbare Kriechgangfunktion zum Manövrieren auf engem Raum – Deichsel angestellt oder abgesenkt.

## NIEDRIGE BETRIEBSKOSTEN

- Integriertes 10-A-Hochfrequenzladegerät für das Wiederaufladen vor Ort.
- Optimierter Batteriepack zur Gewährleistung maximaler Betriebszeit.
- Durch den einfachen Zugang zum Motor und zu allen wichtigen Bauteilen wird die Stillstandszeit reduziert.

## WARTUNGSFREUNDLICHKEIT

- Schneller Zugang für Batteriewechsel.
- Wartungsfreie, versiegelte Bleibatterien.

# STARKE PARTNER. ROBUSTE STAPLER.<sup>TM</sup>

## FÜR ANSPRUCHSVOLLE AUFGABEN WELTWEIT.

Hysters breite Produktpalette umfasst Lagertechnik, Gegengewichtsstapler mit Verbrennungs- und Elektromotoren, Containerstapler und ReachStacker. Hyster ist mehr als nur ein Gabelstaplerlieferant.

Unser Ziel ist eine umfassende Partnerschaft, bei der alle Bereiche der Flurförderzeuge abgedeckt werden: Ob Sie professionellen Rat für Ihre Fuhrparkverwaltung, hochqualifizierten Service oder Ersatzteile benötigen: Auf Hyster können Sie sich verlassen.

Unsere hochqualifizierten Händler bieten Ihnen vor Ort schnelle und fachmännische Hilfe. Sie haben kostengünstige Finanzierungspakete im Angebot und präsentieren Ihnen gerne effizient verwaltete Wartungsprogramme, damit sich Ihre Investition auszahlt. Unsere Aufgabe ist es, Ihre Bedürfnisse im Bereich Flurförderzeuge zu erfüllen, damit Sie sich ganz auf den Erfolg Ihres Unternehmens konzentrieren können – heute und auch in Zukunft.



### HYSTER EUROPE

Siemensstr. 9, D-63263-Neu-Isenburg, Deutschland.

Telefon: +49 (0) 6102 3 68 68 0



[www.hyster.eu](http://www.hyster.eu)



[infoeurope@hyster.com](mailto:infoeurope@hyster.com)



[/HysterEurope](https://www.facebook.com/HysterEurope)




[@HysterEurope](https://twitter.com/HysterEurope)

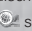


[/HysterEurope](https://www.youtube.com/HysterEurope)



HYSTER-YALE UK LIMITED unter dem Handelsnamen Hyster Europe. Eingetragene Adresse: Centennial House, Building 4.5, Frimley Business Park, Frimley, Surrey GU16 7SG, Vereinigtes Königreich. Eingetragen in England und Wales. Handelsregisternummer: 02636775.

HYSTER,  und FORTENS sind eingetragene Marken in der Europäischen Union und in einigen anderen Ländern.

MONOTROL® ist eine eingetragene Marke und DURAMATCH und  sind Marken in den USA und in einigen anderen Ländern. Hyster-Produkte können ohne Vorankündigung verändert werden. Abbildungen von Gabelstaplern können Sonderausstattungen zeigen, die nicht zum Standardlieferumfang gehören.