

CROWN

DT 3000 SERIE

Spezifikationen

Doppelstock-
Gabelhochhubwagen



Kennzeichen	1.1	Hersteller	Crown Equipment Corporation								
	1.2	Typ	DT 3040-2.0								
			Fahrerstandtyp			ohne Plattform	klappbare Plattform	Heckeinstieg	Seiteneinstieg		
			Lenkung			mechanisch	mechanisch	elektronisch	mechanisch	elektronisch	
	1.3	Antrieb				elektrisch					
	1.4	Bedienung				Gehgerät	Gehgerät / Standgerät	Standgerät			
	1.5	Tragfähigkeit *		Q	t	2,0					
	1.6	Lastschwerpunkt		c	mm	600					
	1.8	Lastabstand **	Initialhub gehoben	x	mm	900					
1.9	Radstand ***	Initialhub gehoben	y	mm	1531	1603					
Gewichte	2.1	Eigengewicht	ohne Batterie		kg	siehe Tabelle 1					
	2.2	Achslast	mit Last vorne/hinten		kg	siehe Tabelle 1					
	2.3	Achslast	ohne Last vorne/hinten		kg	siehe Tabelle 1					
Räder	3.1	Bereifung				Vulkollan					
	3.2	Reifengröße	vorne		mm	Ø 230 x 70	Ø 250 x 70	Ø 230 x 70	Ø 250 x 70		
	3.3	Reifengröße	hinten		mm	Ø 82 x 110					
	3.4	Zusatzräder	Stützrad		mm	Ø 125 x 54					
	3.5	Räder	Anzahl (x = angetrieben) vorne/hinten			1x + 2/2					
	3.6	Spurweite	vorne	b10	mm	512					
	3.7	Spurweite	hinten	b11	mm	370					
Grundabmessungen	4.2	Höhe Hubgerüst	eingefahren	h1	mm	siehe Tabelle 1					
	4.3	Freihubhöhe		h2	mm	siehe Tabelle 1					
	4.4	Hubhöhe		h3+h13	mm	siehe Tabelle 1					
	4.5	Höhe Hubgerüst	ausgefahren	h4	mm	siehe Tabelle 1					
	4.6	Initialhub		h5	mm	125					
	4.8	Fahrerstandhöhe		h7	mm	186			197		
	4.9	Deichselhöhe	in drive position min./max.	h14	mm	960 / 1460	1056 / 1359	1054/1323	1249		
	4.15	Gabelhöhe	gesenkt	h13	mm	89					
	4.19	Gesamtlänge ****	Initialhub gehoben	l1	mm	1986	2058	2128 / 2588	2622	2703	
	4.20	Länge ****	Initialhub gehoben	l2	mm	836	908	978 / 1438	1472	1553	
	4.21	Gesamtbreite		b1/b2	mm	744					
	4.22	Gabelzinkenmaße	standard	hxhxl	mm	60 x 186 x 1150					
	4.24	Gabelträgerbreite	optionale Längen	l	mm	650					
4.25	Gabelaußenabstand		b5	mm	560						
4.32	Bodenfreiheit	Mitte Radstand	m2	mm	29						
4.34	Arbeitsgangbreite ***	800x1200 mm Initialhub geh.	Ast	mm	2420	2492	2557 / 3002	3037	3037	3127	
4.35	Wenderadius ***	Initialhub gehoben	Wa	mm	1720	1792	1857 / 2302	2337	2337	2427	
Leistung	5.1	Fahrgeschwindigkeit	mit / ohne Last		km/h	6,0 / 6,0	6,5 / 10,5	9,5 / 12,5	6,8 / 10,5	9,8 / 12,5	
	5.2	Lift Speed	mit / ohne Last		m/s	0,18 / 0,30					
	5.3	Lowering Speed	mit / ohne Last		m/s	0,30 / 0,30					
	5.8	Max. Steigfähigkeit	mit / ohne Last, KB 5 Min.		%	6 / 15					
	5.10	Betriebsbremse				elektrisch					
Motoren	6.1	Fahrmotor	Leistung bei S2 60 Min.		kW	2,0		2,5	2,0	2,5	
	6.2	Hubmotor	Leistung bei S3 10 %		kW	2,2					
		Batterie	gemäß DIN 43535	lxbxh	mm	B	B				
	6.3	Max. Batterietrogrgröße		lxbxh	mm	212x624x627	284 x 624 x 627				
	6.4	Batteriespannung	Nennkapazität K5		V/Ah	24 / 240	24 / 375				
6.5	Batteriegewicht			kg	212	309					
Sonst.	8.1	Art der Steuerung	Antrieb			AC-Transistor					
	8.4	Schallpegel	gemäß EN 12053		dB(A)	59					

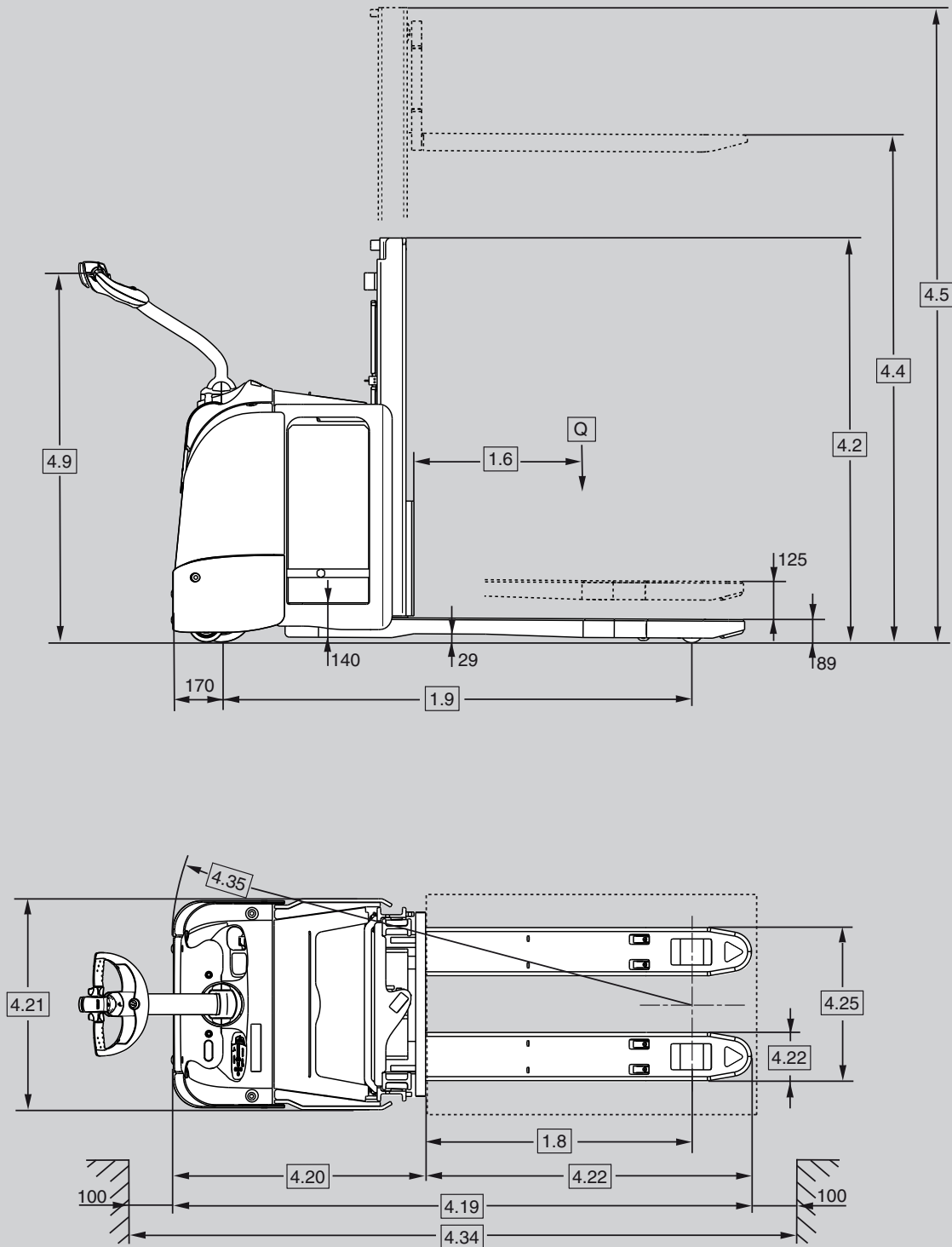
* Im Doppelstock-Modus 1000 kg + 1000 kg, im Niederhubwagen-Modus 2000 kg und im Gabelhochhubwagen-Modus 1000 kg

** Initialhub gesenkt + 40 mm

*** Initialhub gesenkt + 58 mm

**** Initialhub gesenkt - 18 mm

DT 3040-2.0 ohne Plattform
mechanische Lenkung



DT 3040-2.0 klappbare Plattform
mechanische oder elektronische Lenkung

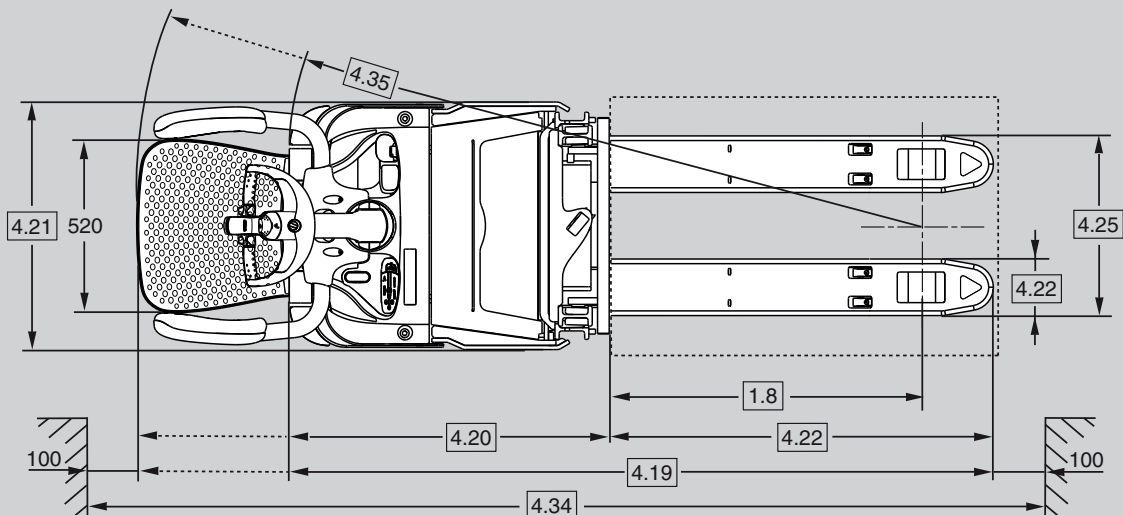
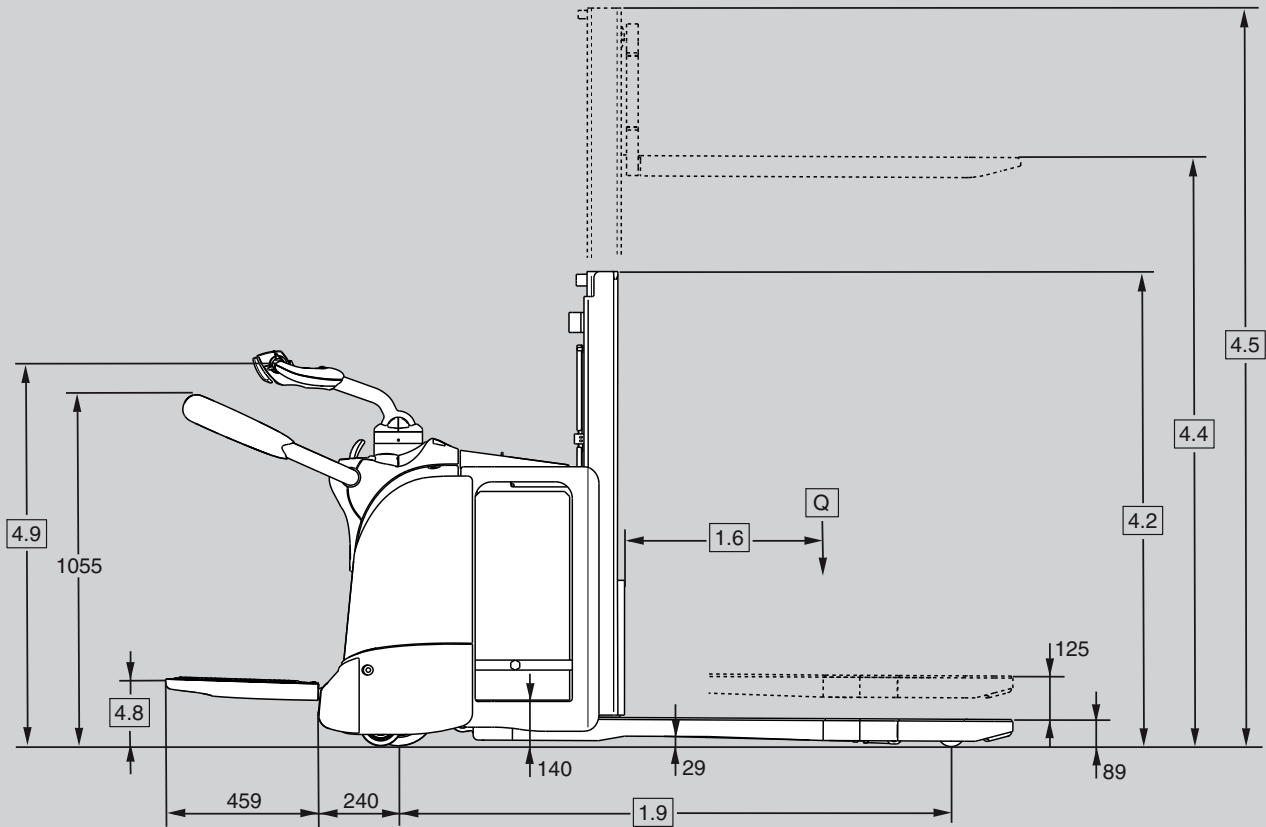


Tabelle 1

		DT 3000-2.0																
1.2	Typ	Fahrerstandtyp		ohne Plattform					klappbare Plattform					Heckeinstieg		Seiteneinstieg		
		Lenkung		mechanisch					mechanisch		elektronisch			mechanisch	elektronisch			
1.4	Bedienung			Gehgerät					Gehgerät / Standgerät					Standgerät				
	Hubgerüsttyp			TL	TL	TF	TL	TF	TL	TF	TL	TF	TL	TF	TL			
2.1	Eigengewicht	ohne Batterie	kg	810	840	830	860	950	930	960	1050	960	990	1080	1049	1093	1078	
2.2	Achslast	mit Last	vorne	kg	1835	1865	1855	1885	1930	1920	1935	1980	1890	1905	1950	1933	1943	1938
			hinten	kg	1225	1255	1245	1275	1320	1310	1325	1370	1370	1385	1430	1418	1452	1442
2.3	Achslast	ohne Last	vorne	kg	185	215	205	235	280	270	285	330	280	295	340	263	283	288
			hinten	kg	875	905	895	925	970	960	975	1020	960	975	1020	1088	1112	1092
4.2	Hubgerüst	eingefahren	h1	mm	1270	1430	1270	1430	1740	1270	1430	1740	1270	1430	1740	1270	1270	1270
4.3	Freihubhöhe		h2	mm	-	-	-	-	1355	-	-	1355	-	-	1355	-	-	-
4.4	Hubhöhe		h3+h13	mm	1670	2100	1670	2100	2600	1670	2100	2600	1670	2100	2600	1670		
4.5	Höhe Hubgerüst	ausgefahren	h4	mm	2100	2500	2100	2500	3025	2100	2500	3025	2100	2500	3025	2100		
6.4	Batteriespannung	Nennkapazität K5	V/Ah	24 / 240					24 / 375									

Elektrische Anlage / Batterien

24 Volt-System mit Nennbatteriekapazitäten von 240 bis 375 Ah. Serienmäßige Batteriefachrollen zum horizontalen Batterieaustausch.

Standardausstattung

1. Wartungsfreie Drehstrom (AC)-Fahr- und Lenkmotoren
2. Das e-GEN® Bremssystem bietet regeneratives und reibungsfreies elektrisches Bremsen. Mechanische Bremsung erfolgt nur als Feststellbremse
3. Mit der X10® Deichsel können sämtliche Fahrzeugfunktionen mit nur einer Hand bedient werden
4. Crowns umfassende Systemsteuerung Access 1 2 3®
 - LCD-Anzeige
 - Betriebsstundenzähler
 - Schlüsselloser Einschalten per PIN-Code
 - Start- und Betriebszeitdiagnostik
 - Batterieentladeanzeige und Hubunterbrechung
 - 3 auswählbare Fahrleistungsprofile
 - Fahrzeugdiagnose mit Echtzeit-Fehlersuchmöglichkeiten
5. FlexRide™ verringert Schwingungs- und Stoßbelastungen auf ein Minimum durch eine Kombination aus (nur bei klappbarer Plattform)

- weicher Bodenmatte mit integrierter Kontaktmatte
 - fortschrittlicher Plattforndämpfung
 - Komplett gefederter Antriebseinheit
6. CAN-Bus-Technik
 7. Isolierte Steckverbinder von Deutsch
 8. Massive Seitenbügel mit weicher Seitenpolsterung und QuickExit-Funktion (nur bei klappbarer Plattform)
 9. Elektrischer Notausschalter
 10. Antriebsrad, Stützräder und Lastrollen aus Vulkollan
 11. Single-Lastrollen
 12. Rampenstopfunktion
 13. Batteriestecker DIN 160A
 14. Stabiles Chassis mit 10 mm starkem Rammschutz aus Stahl
 15. Leicht abnehmbare Stahlverkleidungen
 16. Einfacher Batteriezugang durch aufklappbare Batterieabdeckung
 17. Durch den Fahrgeschwindigkeitswahlschalter kann zwischen zwei Fahrgeschwindigkeiten ausgewählt werden
 18. Proportionales Heben/Senken
 19. Hochbelastbare Stützräder
 20. Komplett gefederte Antriebseinheit
 21. Weiche Bodenmatte mit integrierter Kontaktmatte (nur Geräte mit Plattform)

Zusatzausstattung

1. Ohne klappbare Plattform
2. Feststehende Plattform mit Heckeinstieg
3. Feststehende Plattform mit Seiteneinstieg (nur in Kombination mit elektronischer Lenkung)
4. Gewichtsabhängige FlexRide-Fahrerstands-aufhängung (nur für Plattform mit Heckeinstieg)
5. Intelligentes elektronisches Lenksystem (nur Geräte mit Plattform)
 - Einstellbare Leistungsprofile für Geschwindigkeitsreduzierung bei Kurvenfahrt
 - Die intelligente Steuerung passt die Lenkkräfte der jeweiligen Fahrsituation an und sorgt so für optimale Lenk- und Fahreigenschaften
 - „Active Traction“-System erhöht den Antriebsrad-druck, sobald die Last zunimmt
6. Radarmhub-/Senkschalter auf der linken und rechten Seite der X10-Deichsel
7. Batteriestecker SBE 160 rot
8. Antriebsrad aus Gummi oder Supertrac
9. Tandem-Lastrollen
10. Hochbelastbare Doppel-Stützräder
11. Kühlhaus- und Korrosionsschutzausführung

12. InfoLink®-Vorbereitung
13. Schlüsselschalter oder PIN-Code Zugangsmodul
14. Lastschutzgitter
15. Work-Assist-Befestigungsstange
16. Work-Assist-Zubehör
 - Stautaschen
 - Scannerhalterung
 - Kleines und mittelgroßes Klemmbrett
 - Universalhalter für Datenerfassungssysteme
17. Sonderfarbe
18. Mastschutzgitter

Elektrik

24 V elektrische Anlage, komplett geregelt über das umfassende Crown Access 1 2 3 Steuerungssystem. Kräftige Beschleunigung und volle Kontrolle bei jeder Geschwindigkeit durch den nahezu wartungsfreien Drehstrom-Fahrmotor. Sensoren überwachen Funktionsparameter wie Lenkung, Lastgewicht, Höhe, Fahrmodus, Geschwindigkeit und passen die Betriebs-einstellungen automatisch den jeweiligen Bedingungen an.

Antriebseinheit

Um dem harten Rampenbetrieb stand zu halten, sind die Antriebseinheit und Stützradkomponenten durch eine 10 mm starke Stahlverkleidung geschützt. Ein 12 mm starker Rammschutz dient dem Schutz der Batterie und des Hubgestänges.

Der abgerundete Rammschutz sorgt für einen größeren Bodenabstand im Rampenbetrieb. Abnehmbare Stahlabdeckungen sorgen dafür, dass die innenliegenden Bauteile vor Stößen geschützt werden und zugleich für Wartungsarbeiten leicht zugänglich sind.

Fahrerstand und Bedienungselemente

In die DT 3000 Serie wurden zahlreiche Konstruktionsmaßnahmen zur Verbesserung des Fahrkomforts und der Produktivität integriert.

Die klappbare FlexRide-Plattform verringert die Übertragung der Stoßenergie an den Bediener um mehr als 80 Prozent.

Laderampen können mit voller Geschwindigkeit überquert werden. Die auf Lebensdauer ausgelegte Plattformdämpfung muss nie nachgestellt werden und ist mit berührungslosen Näherungsschaltern ausgestattet, um selbst bei Verunreinigungen für kontinuierlichen Betrieb zu sorgen.

Die stabilen Seitenbügel bestehen aus einem 50 mm starken Stahlrohr und einem massiven Befestigungssystem in C-Profilform. Die weichen Polyurethan-Seitenpolster bieten dank ihrer Positionierung ein hervorragendes Rückhaltesystem mit viel Komfort. Dank der QuickExit-Funktion (zum Patent angemeldet) lassen sich die Seitenbügel leicht hochklappen, was den Zugang zur Last beschleunigt.

Die Ausführungen mit feststehender Plattform verfügen über patentierte Einstiegsleisten mit Sicherheitsschalter, der das Fahrzeug anhält, sobald sich ein Fuß des Bedieners außerhalb der Fahrzeugkontur befindet. Eine niedrige Einstiegshöhe sowie einer breiter Zugang mit abgerundeten Konturen erleichtern dem Bediener den Ein- und Ausstieg. Die Plattform mit Heckeinstieg verfügt über Seitenpolster, die bei seitlichem Stand eine weiche Körperstütze bieten.

Die Polsterung der geformten Rückenlehne an der Seiteneinstiegsplattform ist weich und kann zum Anlehnen benutzt werden.

Die patentierte, gewichtsabhängige FlexRide-Fahrerstandaufhängung (optional bei feststehender Plattform mit Heckeinstieg) sorgt für ultimativen Fahrkomfort, da die Federung an das Körpergewicht des Bedieners angepasst werden kann.

Die X10 Deichsel, die für die gleichzeitige Bedienung aller Funktionen mit einer Hand konzipiert ist, sorgt beim Fahren mit seitlichem Stand für maximale Sicht in beide Fahrrichtungen. Ein ergonomischer Fahrgeschwindigkeitswahlschalter sorgt für präzises Manövrieren. Die Griffe sind mit Urethan überzogen und wirken temperatureutral und schwingungsdämpfend. Zusätzlich sind leicht zu betätigende Huptaster in die Griffe integriert.

Durch den Fahrgeschwindigkeitswahlschalter kann zwischen zwei voreingestellten Fahrprofilen ausgewählt werden. Je nach Erfahrung oder Einsatzanfordernis kann der Bediener ein entsprechendes Leistungsprofil wählen.

Die elektronische Lenkung verbessert die Manövrierfähigkeit und das Fahrverhalten, auch beim Transport schwerer Lasten. Die intelligente Steuerung passt die Lenkkräfte der jeweiligen Fahrsituation an. Kombiniert mit „Active Traction“ und der Geschwindigkeitsreduzierung bei Kurvenfahrt sorgt die elektronische Lenkung für hervorragende Lenk- und Fahreigenschaften.

Proportionales Heben und Senken ermöglicht genaues und sanftes Positionieren der Last. Das direkte Ansprechverhalten, die schnellen Hub- und Senkgeschwindigkeiten sind speziell für die Doppelstock-Anwendungen mit ihrer hohen Umschlagsleistung entwickelt worden und das alles bei einem geringen Geräuschpegel.

Umfassende Systemsteuerung mit Access 1 2 3®

Für optimale Leistung und Kontrolle sorgt die umfassende Crown Access 1 2 3 Technologie. Diese stellt eine Kommunikationsschnittstelle für Bediener und Wartungstechniker zur Verfügung, dient als intelligente Koordinationsstelle und stellt fortschrittliche Diagnosefunktionen zur Vereinfachung von Wartungsmaßnahmen zur Verfügung.

Das Display bietet umfangreiche Diagnosetools, damit Wartungstechniker die Ein- und Ausgänge während des Fahrzeugbetriebs aktiv überwachen können. Ein Laptop oder Wartungsterminal ist nicht notwendig. Vergangene Ereigniscodes einschließlich der letzten 16 Einträge lassen sich über das Display anzeigen.

Die Anzeige dient als bequeme Bedienerchnittstelle, die den Fahrer über Veränderungen auf dem Laufenden hält, die die Fahrzeugleistung beeinflussen (Betriebsstunden, Batterieentladeanzeige, Bedienermeldungen, Wartungscodes). Bei entsprechender Aktivierung hat der Fahrer die Auswahl aus drei Leistungsprofilen.

Die Leistungsoptimierung kann über die Anzeige aufgerufen werden, um die Fahrzeugleistung in bestimmten Anwendungsfällen oder auf besonderen Wunsch des Bedieners individuell einzustellen. Darüber hinaus stehen bis zu 25 PIN-Codes zur Vergabe an einzelne Bediener zur Verfügung, die sich auf eines der vorprogrammierten Leistungsprofile beziehen.

Gefederte Antriebseinheit

Für die Federung der Antriebseinheit werden hartverchromte Stangen und abgedichtete Gleitlager eingesetzt, um eine lange Lebensdauer ohne Nachjustierungen zu erzielen. Die Federung sorgt für konstanten Anpressdruck des Antriebsrades und einen 60 mm langen Federweg, was für das Befahren

von Rampen von extremem Vorteil ist. Das System reduziert die Stoßbelastungen auf das Fahrwerk, die Fahrzeugkomponenten und den Bediener auf ein Minimum.

„Active Traction“ (serienmäßig bei allen Fahrzeugen mit elektronischer Lenkung) setzt Hydraulikdruck zur Traktionssteigerung ein. Besonders auf steilen oder nassen Rampen erweisen sich das verminderte Wegrutschen und die verbesserte Bremswirkung als äußerst nützlich.

e-GEN® Bremsanlage

Die Leistung des drehmomentstarken Fahrmotors wird genutzt, um das Fahrzeug abzubremsen und in Stillstand zu halten, bis wieder ein Fahrbefehl ausgegeben wird; das trifft auch zu, wenn das Fahrzeug auf einem Gefälle eingesetzt wird.

Durch dieses System werden Einstellarbeiten und Verschleißstellen eliminiert und eine Wartungsfreiheit auf ganzer Linie erzielt.

Eine automatische Feststellbremse schaltet sich ein, wenn das Fahrzeug gebremst wird und der Bediener den Fahrerstand verlässt oder der Strom abgeschaltet wird.

Sicherheitsbestimmungen

Das Gerät entspricht den europäischen Sicherheitsbestimmungen.

Die angegebenen Maße und Leistungsdaten können auf Grund von Fertigungstoleranzen unter Umständen leicht variieren. Die Leistung basiert auf einem Fahrzeug durchschnittlicher Größe und wird durch Gewicht, Zustand und Ausstattung des Fahrzeugs sowie der Bedingungen im Arbeitsbereich beeinflusst.

Crown Produkte und Spezifikationen unterliegen etwaigen Änderungen, die jederzeit ohne Ankündigung durchgeführt werden können.

