



**C 150 H**  
**C 150 H x4**  
**C 200 H**  
**C 200 H x4**  
**C 250 H**  
**C 250 H x4**



**FullGrip® System exclusivo AUSA:**  
 Tracción integral por discos múltiples conectable electro-hidráulicamente desde el mando joystick.

**Exclusive AUSA FullGrip® System:**  
 On demand 4WD connectable by means multiple discs with electro-hydraulic engagement from the joystick.

**FullGrip® System de AUSA:**  
 4 RM sur demande au moyen de disques multiples avec connexion electro-hydraulique depuis le joystick.

**AUSA FullGrip® System:**  
 Elektrohydraulisch, zuschaltbarer Allradantrieb – am Joystick zu betätigen.



**Compen® System exclusivo AUSA:**  
 Tracción integral permanente que compensa automáticamente el par entre los ejes diferenciales.

**Exclusive AUSA Compen® System:**  
 Permanent 4WD that compensates automatically the torque between the both axles.

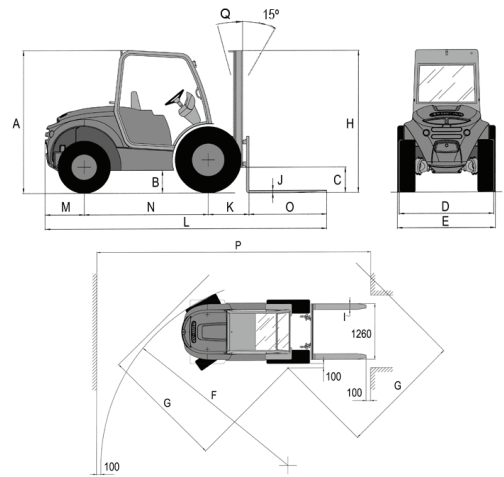
**Compen® System de AUSA:**  
 4 RM permanentes qui compense automatiquement le couple entre les deux essieux.

**AUSA Compen® System:**  
 Permanenter Allradantrieb mit automatischem Drehmoment-Ausgleich zwischen Vorder - Hinter Achse.



**C 150 H/x4\_1500Kg**  
**C 200 H/x4\_2000Kg**  
**C 250 H/x4\_2500Kg**

ABMESSUNGEN (mm)	C 150 H	C 150 Hx4	C 200 H	C 200 Hx4	C 250 H	C 250 Hx4
A	1990	2020	2050	2050	2150	2150
B	220	250	210	210	250	270
C	215	215	310	310	390	390
D	-	-	1375	1392	1375	1392
E (schmale Achse)	1305	1305	1520	1520	1540	1540
E (breite Achse)	-	-	1770	1770	1800	1800
F	2550	4000	2800	4040	2800	4040
G	2350	2550	2600	2900	2600	2900
I	100	100	100	100	130	130
J	35	35	40	40	45	45
K	500	500	610	610	615	615
L	3645	3645	4240	4240	4240	4240
M	390	390	580	580	580	580
N	1740	1740	1850	1850	1850	1850
O	1000	1000	1200	1200	1200	1200
P	4250	5700	4700	6300	4700	6300
Q	10°	10°	13°	13°	13°	13°



www.ausa.com

Typ	Maximale Hubhöhe (mm)	Freihub (mm)	H Masthöhe eingefahren (mm)			Höhe des ausgefahrenen Mastes (mm)			Hubkraft (Kg) - Lastdiagramm - Stabilitätstest (A/B)*						
			C 150 H/x4	C 200 H/x4	C 250 H/x4	C 150 H/x4	C 200 H/x4	C 250 H/x4	(A)	(B)	(A)	(A)	(B)	(A)	(B)
Duplex (Std.)	3300	120	-	2395	2460	-	4150	4215	-	-	2000	2000	2000	2500	2500
Duplex	2600	120	-	2045	2110	-	3450	3515	-	-	2000	2000	2000	2500	2500
Duplex	3600	120	-	2545	2610	-	4450	4515	-	-	2000	2000	2000	2300	2400
Duplex	4500	120	-	2995	3060	-	3530	5415	-	-	-	1800	1800	-	2100
Triplex (Freihub)	3700	1130	-	2045	2120	-	4590	4665	-	-	1800	2000	2000	2200	2300
Triplex (Freihub)	4300	1330	-	2245	2320	-	5230	5300	-	-	-	1800	1800	-	2100
Triplex (Freihub)	5400	1680	-	2610	2685	-	6295	6370	-	-	-	1100	1700	-	1100
Duplex (Std.)	2660	0	1975	-	-	-	3285	-	-	1500	1500	-	-	-	-
Duplex	3300	0	2325	-	-	-	3925	-	-	1350	1500	-	-	-	-
Duplex (Freihub)	2600	1360	1975	-	-	-	3270	-	-	1500	1500	-	-	-	-
Triplex (Freihub)	4000	1360	1975	-	-	-	4670	-	-	1200	1300	-	-	-	-

**TECHNISCHE DATEN**

	C 150 H / C 150 Hx4	C 200 H / C 200 Hx4	C 250 H / C 250 Hx4
Hubkraft (Kg) Lastschwerpunkt	1500 @ 500 mm / 1350 @ 600 mm	2000 @ 500 mm / 1850 @ 600 mm	2500 @ 500 mm / 2300 @ 600 mm
Hubhöhe (Standard Duplexmast) (mm)	2660		
Motor	Diesel KUBOTA V 1505	KUBOTA V 2403 M	
Power (KW/PS)	22.7 / 30.8 (SAE J 1995)	36.5 / 50 (SAE J 1995)	
N° Zylinder	4		
Kühlung	Wasser		
Antrieb	4x2 / 4x4 Compen®	4x2 / 4x4 FullGrip®	4x2 / 4x4 FullGrip®
Getriebe	Hydrostatisch, mit variablem Pumpendurchsatz Hydrostatischer Fahrtrieb mit zwei Fahrstufen. Elektronischer Richtungsschalter im Joystick Kriechgang Pedal	Hydrostatisch, mit variablem Pumpendurchsatz Hydrostatischer Fahrtrieb mit zwei Fahrstufen. Elektronischer Richtungsschalter im Joystick. Kriechgang Pedal	Hydrostatisch, mit variablem Pumpendurchsatz Elektronischer Richtungsschalter im Joystick. Kriechgang Pedal
Leergewicht (Kg) (Mit vollen Tanks)	2600	3800 (4x2) / 4100 (4x4)	4200 (4x2) / 4300 (4x4)
Überwindbare Steigung (Vollast)	25%	26% (4x2) / 38% (4x4)	25% (4x2) / 37% (4x4)
Höchstgeschwindigkeit (Km/h)	20		
Start	Elektrisch		
Reifen	Vorne 10.0 / 75 - 15.3 Hinten 6.00-9 (C150H) / 23 x 8.50 - 12 (C150 Hx4)	12-16.5 7.00-12 (C200H) / 27x10.5-15 (C200 Hx4)	12.5 / 80 - 18 7.00-12 (C250H) / 10.0 / 75 - 15.3 (C250 Hx4)
Lenkung	Hydraulisch. Betriebsdruck 130 bar.		
Wendekreis außen (mm)	2550 (4x2) / 4000 (4x4)	2800 (4x2) / 4040 (4x4)	
Fassungsvermögen der Tanks (l)	Kraftstoff 45 Hydrauliköl 40	50	40
Betriebsbremse	Laufende Mehrscheibenbremse		
Feststellbremse	Laufende Mehrscheibenbremse		
Hydraulikkreis	Doppelte Zahnradpumpe mit 10.6 und 6 cc. Betriebsdruck 200 bar.	Doppelte Zahnradpumpe mit 18-8 cc. Betriebsdruck 180 bar.	Doppelte Zahnradpumpe mit 18-8 cc. Betriebsdruck 210 bar.
Betriebsdruck für Anbaugeräte	200	180	210
Gabelträger	FEM 2 - Breit 1260 mm	FEM 2 - Breit: 1260 mm (optional 1600 mm)	
Lastdiagramm - Stabilitätstest:	(A)* (B)*	Für Geländetätigkeit gemäß - ISO 22915-13 (H Modelle) Für Semi - Industrietapler gemäß - ISO 22915-2 (HI Modelle)	

**SERIEN AUSSTATTUNG**

Kabine öffnen	Halbgeschlossene Kabine
Ergonomischer Fahrersitz	Ergonomischer Fahrersitz.
Sicherheitsgurt	Joystick mit kompletter funktionssteuerung
Joystick mit kompletter funktionssteuerung	Rundumkennleuchte.
Akustischer Rückfahrwarner	Seitenschieber: 1260 mm (Breite)
Rundumkennleuchte	Aktive Sicherheitsvorrichtung
Seitenschieber: 1260 mm (Breite)	Akustischer Rückfahrwarner
Aktive Sicherheitsvorrichtung	Schmale Vorderachse
Halbgeschlossene Kabine	Kabine (halbgeschlossen)

**ZUSATZAUSRÜSTUNG**

Kabine (geschlossen mit Heizung)	Kabine (geschlossen mit Heizung)
Stereo CD-Radio	Klimaanlage.
Klimaanlage	Stereo CD-Radio
Sitz confort	Sicherheitssystem Diebstahlschutz.
Sicherheitssystem Diebstahlschutz	Front- und Heckleuchten homologiert.
Front- und Heckleuchten homologiert	Arbeitsscheinwerfer
Arbeitsscheinwerfer	Oxidationskatalysator.
Oxidationskatalysator	Funkenlöcher.
Funkenlöcher	Dieselfilter mit Wasserabscheide.
Dieselfilter mit Wasserabscheider	Vierter Hydraulikanschluss für Anbaugeräte.
Vierter Hydraulikanschluss für Anbaugeräte	Fünftel Hydraulikanschluss für Anbaugeräte
Fünftel Hydraulikanschluss für Anbaugeräte	Breite Vorderachse.
Hydraulikschaufel: 300 l y 400 l.	Hydraulikschaufel: 400 l y 600 l.
Lastschutz: 1260 mm.	Lastschutz: 1600 mm (breite).
Reifen: Vollgummireifen, Rasenreifen, Industriereifen	Lastschutz: 1260 mm y 1600 mm.
Viele Anbau- und Zubehörteile erhältlich	Reifen: Vollgummireifen, Rasenreifen, Industriereifen.
	Viele Anbau- und Zubehörteile erhältlich