

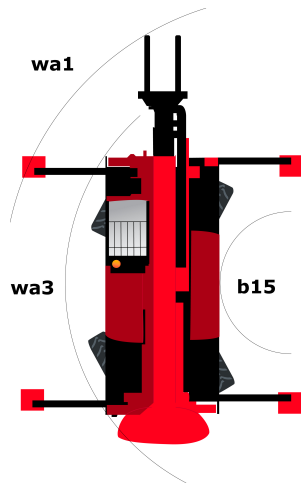
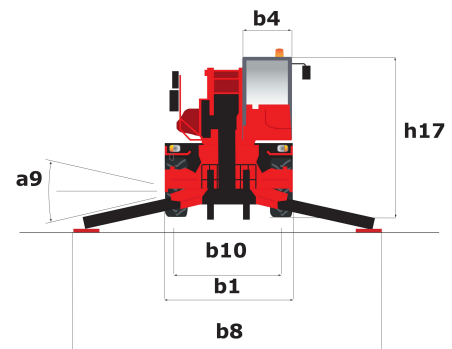
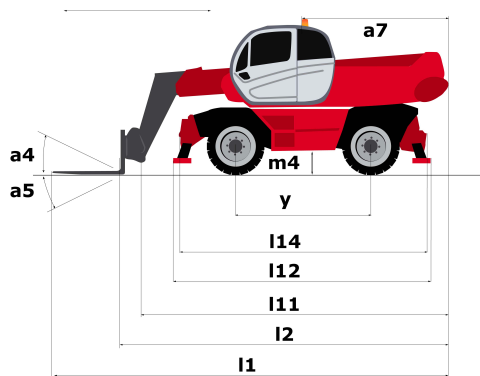
Technisches Datenblatt

MRT 2550 PRIVILEGE PLUS

Drehbare Teleskoplader



Leistungsvermögen	Metrisch
Max. Tragkraft	4999 kg
Max. Hubhöhe	24.70 m
Max. Reichweite	21.40 m
Abmessungen	
l2 - Länge bis Gabelrücken	7.84 m
l1 - Gesamtlänge	9.03 m
b1 - Gesamtbreite Maschine	2.49 m
b7 - Gesamtbreite, Stabilisatoren ausgefahren	5.55 m
h17 - Gesamthöhe	3.05 m
Wa3 - äußerer Wenderadius Fahrgestell	5.23 m
m4 - Bodenfreiheit Maschine	0.35 m
a4 - Kippwinkel	13 °
a5 - Schüttwinkel	102 °
Standardreifen	Luftbereifung
Standardgabeln	1200x150x50
Gewicht	18900 kg
Stabilisatoren	
Typ	Teleskopierbare Scherenstützen
Steuerungen	Stützenansteuerung. Einzel oder gleichzeitig
Antrieb	
Hersteller	Mercedes
Typ / Abgasstufe	OM 934 E4-5
Leistung	156 PS / 115 kW
Max. Drehmoment	675 Nm bei 1500 rpm
Zylinderzahl - Hubraum	4 - 5130 cm ³
Einspritzung	Direkt
Kühlung	Wasser
Getriebe	
Typ	Hydrostatisch
Max. Fahrgeschwindigkeit (variabel abhängig von geltenden Gesetzen)	40 km/h
Zugkraft	8700 daN
Feststellbremse	Automatisch negativ
Betriebsbremse	Hydraulisch
Hydraulik	
Pumpenart	Zahnradpumpe
Hydraulikfördermenge	115 l/min
Druck	275 bar
Tank	
Hydrauliköl	225 l
Kraftstoff	305 l
Abgasreinigungsflüssigkeit AdBlue	57 l
Geräuschemission und Vibration	
Geräuschpegel am Fahrerstand (LpA)	77.40 dB(A)
Umgebungsgeräusch (LwA)	107 dB(A)
Schwingungsbelastung Hand/Arm	<2.5 m/s ²



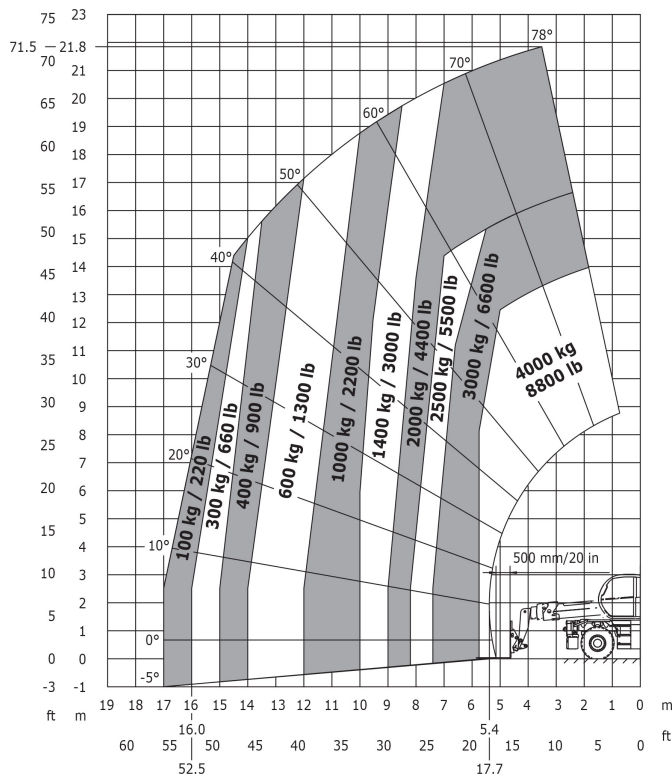
Sonstige Daten

- l12 - Gesamtlänge mit Stabilisatoren
- b7 - Gesamtbreite, Stabilisatoren ausgefahren
- b4 - Gesamtbreite der Kabine
- l14 - Fahrgestelllänge
- y - Radstand
- a9 - Niveau-Ausgleich
- a4 - Kippwinkel
- a5 - Schüttwinkel
- a7 - Versatz Gegengewicht (Oberwagen 90°)
- b10 - Spurweite vorne (Radmitte)
- Wa1 - äußerer Wenderadius (mit Gabeln)
- b15 - Innerer Wendekreis

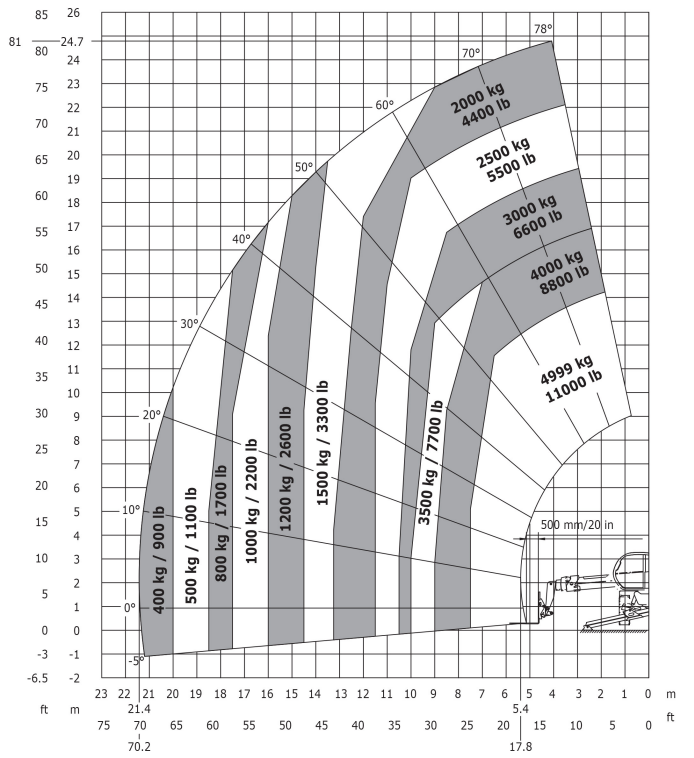
Metrisch

- 5.22 m
- 5.55 m
- 0.99 m
- 5.35 m
- 3.05 m
- 8 °
- 13 °
- 102 °
- 3.18 m
- 2.05 m
- 5.23 m
- 1.70 m

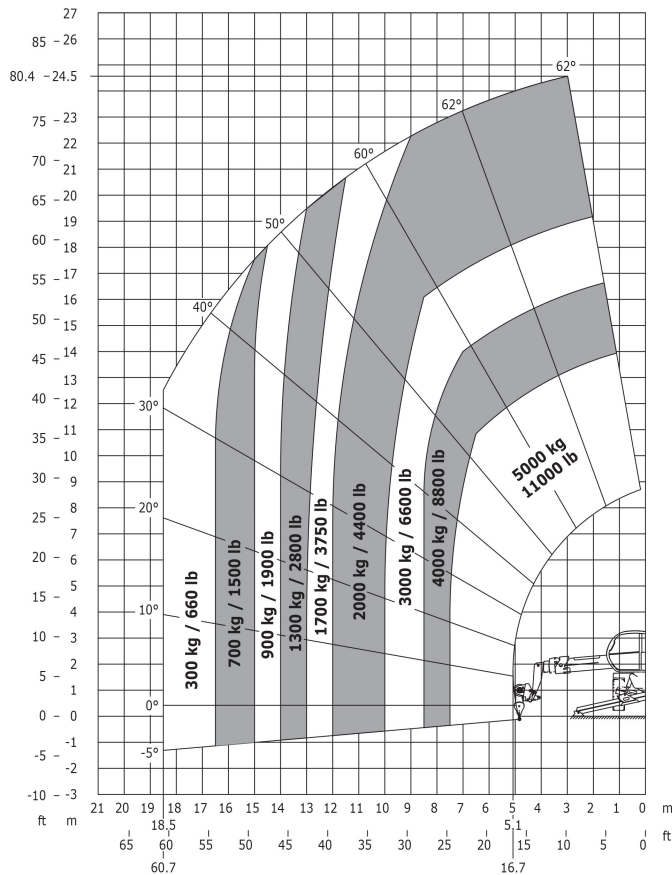
Maschine auf Rädern mit Gabeln



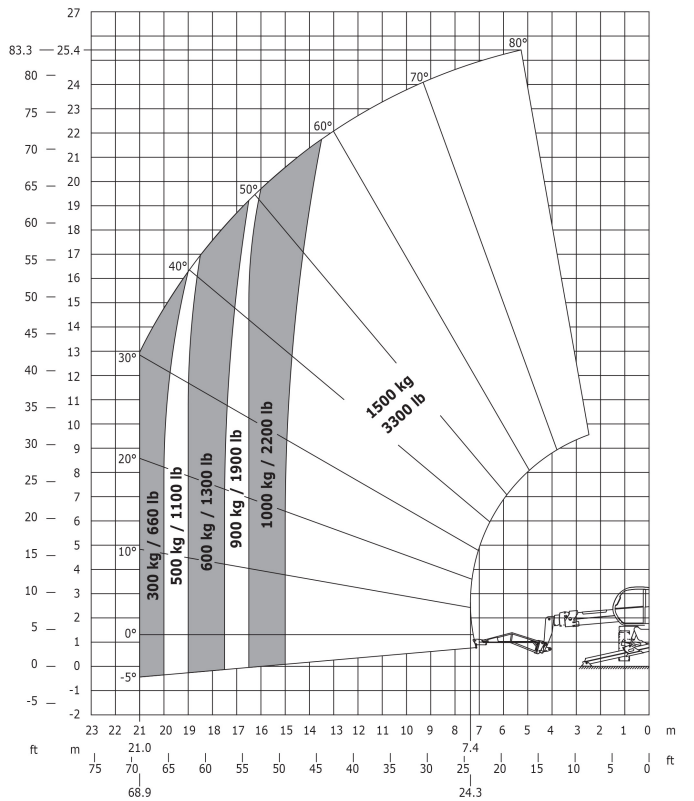
Rotation on lowered stabilisers with forks



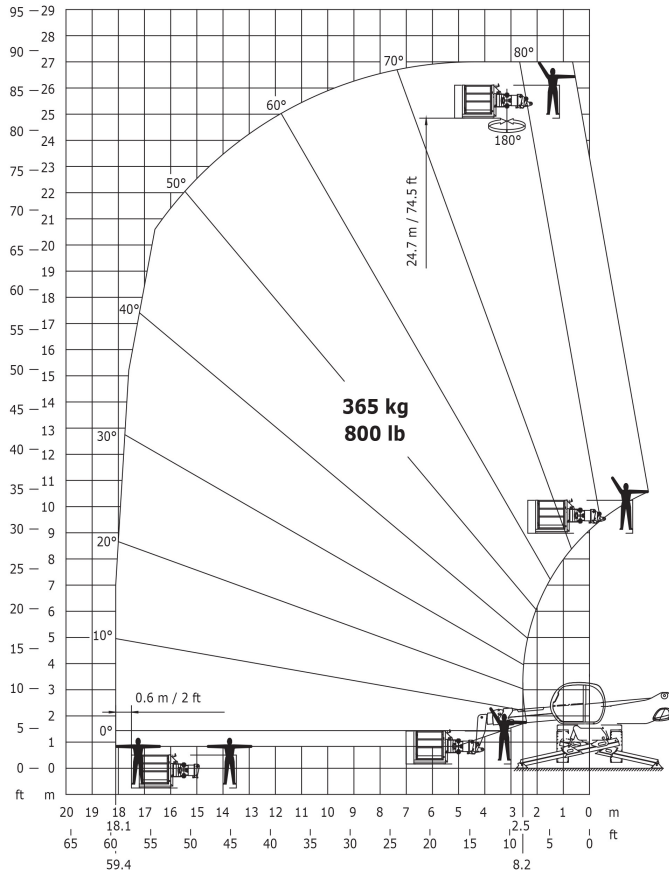
Rotation on lowered stabilisers with winch 5000 kg



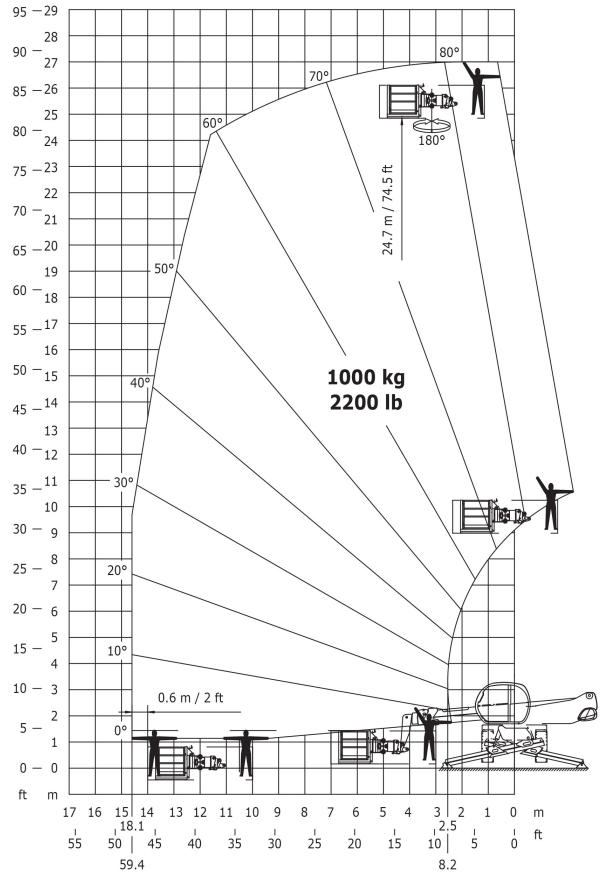
Rotation on lowered stabilisers with 1500 kg jib

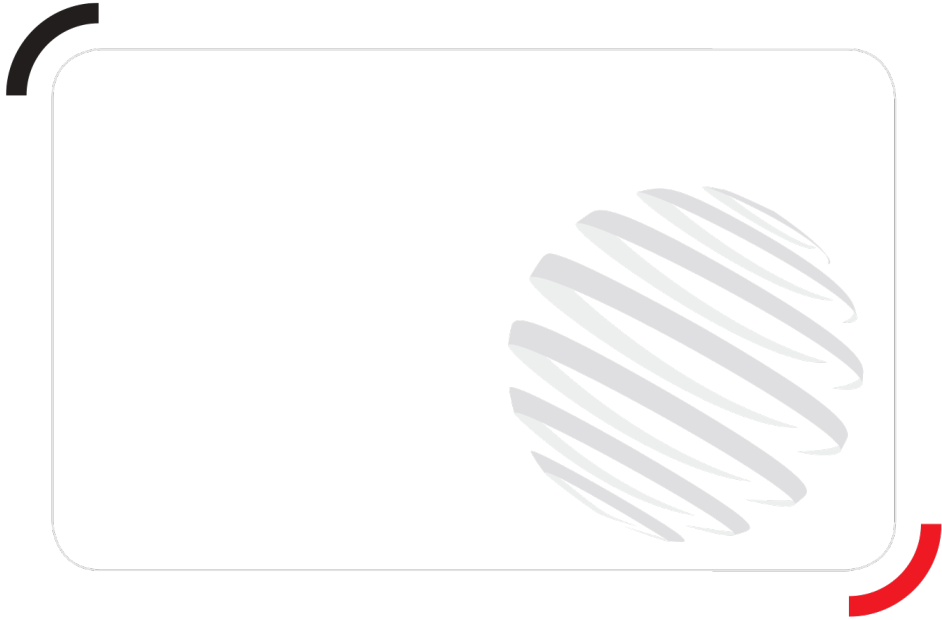


Rotation on lowered stabilisers with 365 kg platform



Rotation on lowered stabilisers with 1000 kg platform





Siège Social
430 rue de l'Aubinière - 44150 Ancenis Cedex - France
Tel: +33(0)2 40 09 10 11 - Fax: +33 (0)2 40 09 10 97
www.manitou.com



In vorliegender Broschüre sind die Versionen und Konfigurationsoptionen für Manitou-Produkte beschrieben, die mit unterschiedlicher Ausrüstung ausgestattet werden können. Bei der in der Broschüre beschriebenen Ausrüstung kann es sich um Standard- oder Sonderausrüstung handeln oder um Ausrüstung, die für bestimmte Versionen nicht erhältlich ist. Manitou behält sich das Recht vor, jederzeit unangekündigte Änderungen an den gezeigten und beschriebenen Spezifikationen vorzunehmen. Der Hersteller haftet nicht für die angegebenen Spezifikationen. Für weitere Informationen wenden Sie sich bitte an Ihren Manitou-Händler. Dokument ohne Gewähr. Die Produktbeschreibungen können vom eigentlichen Produkt abweichen. Die Auflistung der Spezifikationen erhebt keinen Anspruch auf Vollständigkeit. Logos und Corporate Identity des Unternehmens sind Eigentum von Manitou und dürfen nicht ohne Genehmigung verwendet werden. Alle Rechte vorbehalten. Die in dieser Broschüre enthaltenen Fotos und Abbildungen dienen lediglich Informationszwecken.