



# ES12-12WA/ ES14-14WA/ES16-16WA

## Elektrische Hochhubwagen 1,2-1,6 t

- Ideal für schwere Handhabungs- und Stapelaufgaben über kurze Entfernungen;
- Design der Deichsel sorgt für einfache Bedienung;
- Das Gerät bietet ein breiteres Sichtfeld und eine sicherere Handhabung.

**EP EQUIPMENT CO.,LTD**  
[www.ep-ep.com](http://www.ep-ep.com)



## FEATURE

### ■ Performance

Innovatives Wechselstromsystem bietet starke Leistung, präzise Steuerung und ausgezeichnete Leistung.

Hochfestes vertikales Getriebe mit längerer Lebensdauer.

Geräuscharmes, aber langlebiges Hydrauliksystem, Zylinder und Schläuche in guter Qualität sorgen für hohe Zuverlässigkeit des Hydrauliksystems.

Ampere-Steckverbinder und langlebige Drähte reduzieren den Ausfall der Komponenten drastisch.

H-Mast: Der Kanalmast erhöht die Festigkeit des gesamten Hochhubwagens.

### ■ Reparaturen

AC Traktionsmotor, wartungsfrei.

Der Stundenzähler und die Batterieanzeige erinnern den Bediener daran, dass die Batterie aufgeladen wird.

Die hintere Abdeckung kann leicht entfernt werden.

Alle kritischen Komponenten sind für Inspektion, Wartung und Austausch zugänglich.

Einfache Wartung der Batterie.

Vertikaler Motor macht Inspektion und Service bequemer.

Das Kontrollsystem ermöglicht eine einfache Fehlerbehebung.

Der Mast und das Chassis sind wartungsfreundlich zusammengebaut.

Die Niederspannungs-Abschalt-Einstellung schützt die Batterie.

### ■ Maßnahmen

Mit dem neuen ergonomischen Deichsel-Design können alle Tasten bequem erreicht werden.

Kriechgeschwindigkeit Funktion: Wenn die Deichsel in der Nähe der vertikalen Position ist, wird die Antriebsgeschwindigkeit automatisch abgesenkt, was schwierige Einsätze auf engstem Raum ermöglicht.

Lange Deichsel bietet eine einfachere Bedienung.

Gute Sicht bei Bedienung.

### ■ Sicherheit

Sicheres hydraulisches Systemdesign, um plötzliches Absenken des Mastes zu verhindern, wenn die Hydraulik ausfällt.

Notfallknopf schützt den Bediener vor Verletzungen.

Durch den Notausschalter wird die Stromversorgung unterbrochen, um Unfälle zu vermeiden, wenn das Gerät außer Kontrolle gerät.

Multiple Lift-Limit-Schutz, um die Sicherheit zu gewährleisten.

Wenn die Gabel die eingestellte Höhe erreicht hat, schaltet sie automatisch auf eine niedrigere Geschwindigkeit um.

Wenn das Gerät außer Kontrolle gerät oder auf einer Rampe fährt, verhindert die Anti-Roll-Heckbremse, dass das Gerät wegrollt.

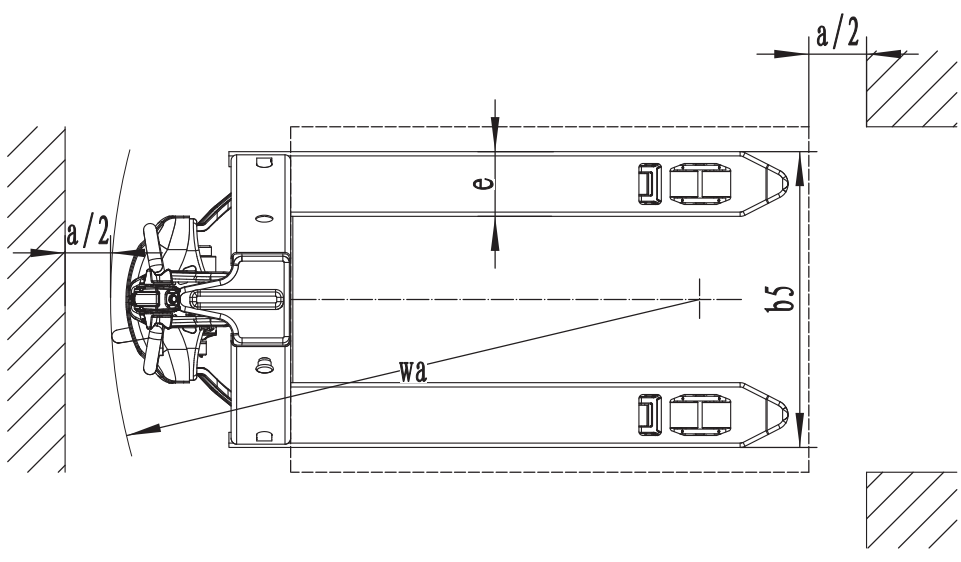
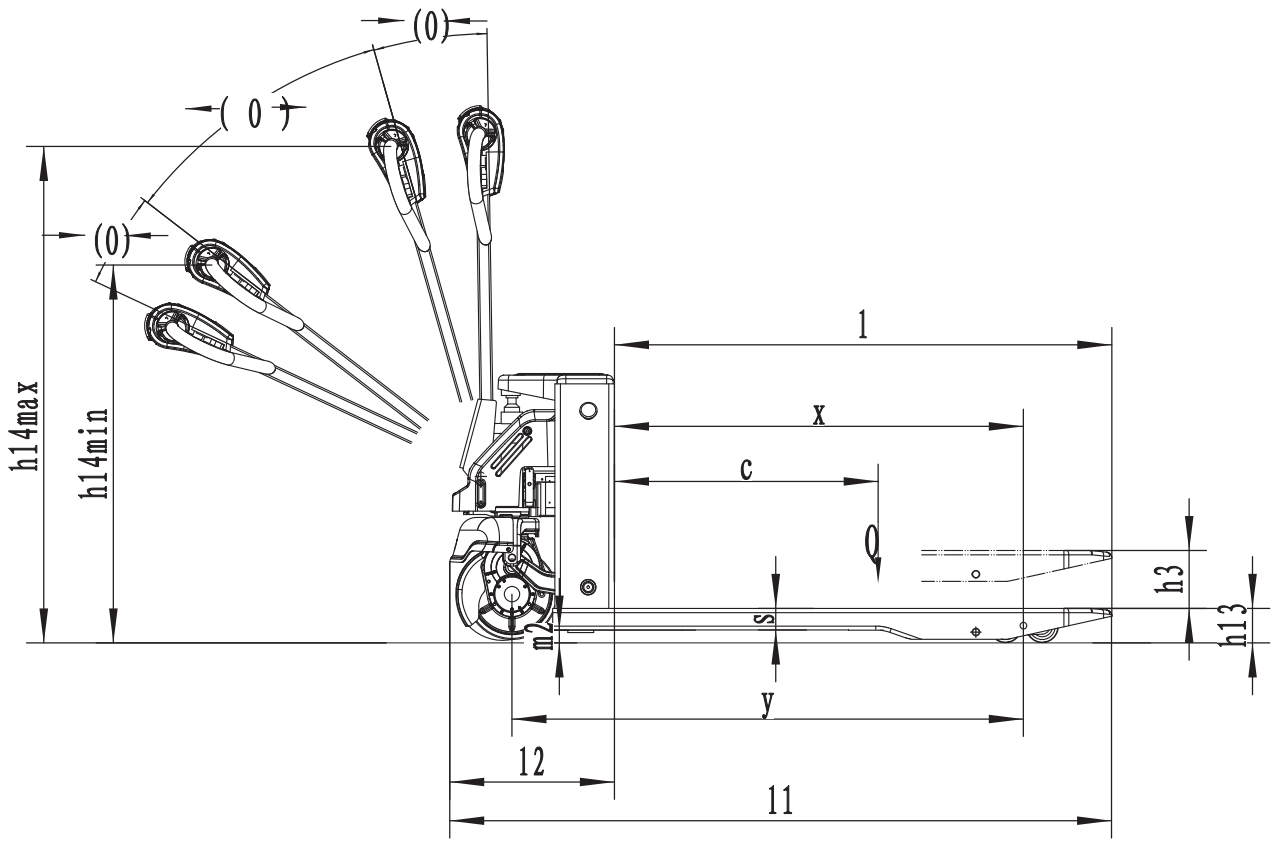
Die seitliche Deichsel reduziert die Gefährdung für den Bediener.



# Elektrische Hochhubwagen 1,2-1,6 t

## ES12-12WA/ES14-14WA/ES16-16WA

Kennzeichen	1.1	Hersteller (Kurzbezeichnung)			EP	EP	EP
	1.2	Typzeichen des Herstellers			ES12-12WA	ES14-14WA	ES16-16WA
	1.3	Antrieb			Elektro	Elektro	Elektro
	1.4	Bedienung			Geh	Geh	Geh
	1.5	Nenntragfähigkeit/Last	Q	kg	1200	1400	1600
	1.6	Lastschwerpunktabstand	c	mm	600	600	600
	1.8	Lastabstand	x	mm	688	693	693
	1.9	Radstand	y	mm	1315	1305	1305
	Gewichte	2.1	Eigengewicht		kg	955	1050
2.2		Achslast mit Last vorn/hinten		kg	715/1440	755/1695	780/1890
2.3		Achslast ohne Last vorn/hinten		kg	645/310	715/335	730/340
Räder/Fahrwerk	3.1	Bereifung			Polyurethan	Polyurethan	Polyurethan
	3.2.1	Reifengröße, vorn		mm	Φ230x75	Φ230x75	Φ230x75
	3.3.1	Reifengröße, hinten		mm	Φ85x70	Φ85x70	Φ85x70
	3.4	Zusatzräder (Abmessungen)		mm	Φ130x55	Φ130x55	Φ130x55
	3.5	Räder, Anzahl vorn/hinten (x = angetrieben)		mm	1x +1/4	1x +1/4	1x +1/4
	3.6.1	Spurweite, vorn	b10	mm	538	538	538
	3.7.1	Spurweite, hinten	b11	mm	380/515	360/495	360/495
Grundabmessungen	4.0	Max. Hub	H	mm	3000	3000	3000
	4.2	Höhe Hubgerüst eingefahren	h1	mm	1970	2030	2030
	4.3	Freihub	h2	mm	100	100	100
	4.4	Hub	h3	mm	2912	2912	2912
	4.5	Höhe Hubgerüst ausgefahren	h4	mm	3420	3465	3465
	4.6	Initialhub	h5	mm	—	—	—
	4.9	Höhe Deichselgriff in Fahrstellung min./max.	h14	mm	715/1200	715/1200	715/1200
	4.10	Höhe Radarme	h8	mm	—	—	—
	4.15	Höhe gesenkt	h13	mm	88	88	88
	4.19	Gesamtlänge	l1	mm	1826	1940	1940
	4.20	Länge einschließlich Gabelrücken	l2	mm	676	790	790
	4.21	Gesamtbreite	b1/b2	mm	800	800	800
	4.22	Gabelzinkenmaße DIN ISO 2331	s/e/l	mm	60x170x1150	60x190x1150	60x190x1150
	4.24	Gabelträgerbreite	b3	mm	—	—	—
	4.25	Gabelaußenabstand	b5	mm	550/685	550/685	550/685
	4.26	Breite zwischen Radarmen/Ladeflächen	b4	mm	—	—	—
	Leistungsdaten	4.31	Bodenfreiheit mit Last unter Hubgerüst	m1	mm	—	—
4.32		Bodenfreiheit Mitte Radstand	m2	mm	28	30	30
4.34.1		Arbeitsgangbreite bei Palette 1000 × 1200 quer	Ast	mm	2333	2465	2465
4.34.2		Arbeitsgangbreite bei Palette 800 × 1200 quer	Ast	mm	2303	2440	2440
4.35		Wenderadius	Wa	mm	1463	1589	1589
5.1		Fahrgeschwindigkeit mit/ohne Last		km/h	5.0/5.5	5.0/5.5	5.0/5.5
5.2		Hubgeschwindigkeit mit/ohne Last		m/s	0.10/0.16	0.13/0.16	0.13/0.16
E-Motor	5.3	Senkgeschwindigkeit mit/ohne Last		m/s	0.19/0.18	0.22/0.13	0.22/0.13
	5.8	Max. Steigfähigkeit mit/ohne Last		%	8/16	8/16	8/16
	5.10	Betriebsbremse			Electromagnetic	Electromagnetic	Electromagnetic
	6.1	Fahrmotor, Leistung S2 60 min		kW	1.1	1.1	1.1
	6.2	Hubmotor, Leistung bei S3 15 %		kW	2.2	3.0	3.0
Sonstiges	6.4	Batteriespannung/Nennkapazität K5		V/Ah	24/210	24/210	24/230
	6.5	Batteriegewicht		kg	190	190	210
	8.1	Ausführung des Fahrtriebs			AC	AC	AC
	10.5	Ausführung Lenkung			Mechanical	Mechanical	Mechanical
10.7	Schalldruckpegel L pAZ (Fahrerplatz)		dB(A)	74	74	74	



# Die Option Hubgerüst

Mast Types	Heben h3+h13 (mm)	Reduzieren Sie die Masthöhe h1 (mm)	Kostenloser Aufzug h2 (mm)	Verlängerung der Masthöhe h4 (mm)
2-Standard Mast	2500	1720	100	2900
	2700	1820	100	3100
	3000	1970	100	3400
	3300	2120	100	3700
	3600	2270	100	4000
	3900	2420	100	4300
2-Free Mast	4170	2550	100	4560
	2700	1819	1320	3119
	3000	1969	1470	3419
3-Free Mast	3300	2119	1620	3719
	4000	1822	1390	4460
	4500	2022	1590	4960
	4800	2122	1690	5260

Mast Types	Heben h3+h13 (mm)	Reduzieren Sie die Masthöhe h1 (mm)	Kostenloser Aufzug h2 (mm)	Verlängerung der Masthöhe h4 (mm)
2-Standard Mast	2700	1870	100	3165
	3000	2020	100	3465
	3300	2170	100	3765
	3600	2320	100	4065
	3900	2470	100	4365
	4170	2600	100	4625
2-Free Mast	—	—	—	—
	—	—	—	—
	—	—	—	—
3-Free Mast	4000	1830	1390	4470
	4500	2030	1590	4970
	4800	2130	1690	5270

# Option

No.	Optionen	ES12-12WA	ES14-14WA/ES16-16WA
1.1	Länge der Gabel	●1150○1220	●1150○1220
1.2	Breite der Gabel	●550○685	●550○685
1.3	Höhe gesenkt	●88	●88
2.1	Beladendradnummer	●Double	●Double
2.2	Beladendrad	●PU	●PU
2.3	Fahrrad	●PU○Trace PU	●PU○Trace PU
2.7	Batteriekapazität	●210Ah○230Ah	●210Ah○230Ah
2.8	Aufladen	●24V-30A External	●24V-30A External
2.9	Batterieanzeige	●With time	●With time
3.3	Zusatzräder	●	●
3.4	Automatisches Wasserfüllsystem	○	○
3.7	Warnlicht	○	○
3.9	Blaues Licht	○	○
3.12	Hupe	○	○
3.16	Turtle speed	●	●
4.1	Seitlicher Batteriewechsel	●	●
4.5	Proportionalventil	○	○

Note: ●Standard ○Optional - Inconformity