

Technisches Datenblatt :

# MRT 2260

**VISION +**



 **MANITOU**  
HANDLING YOUR WORLD

Kapazität		Metrisch
Max. Tragkraft		6000 kg
Max. Hubhöhe		21.80 m
Maximale seitliche Reichweite		18.20 m
Gewicht und Reifengröße		
Gesamtlänge mit Gabeln	l1	8.17 m
Länge bis zur Vorderseite der Gabeln	l2	6.97 m
Gesamtbreite	b1	2.50 m
Gesamthöhe	h17	3.10 m
Gesamtbreite der Kabine	b4	0.96 m
Bodenfreiheit Maschine	m4	0.38 m
Radstand	y	3.05 m
Kippwinkel	a4	12 °
Schüttwinkel	a5	110 °
Drehung des Oberwagens		360 °
Gewicht		18000 kg
Gabeln Länge / Gabeln Breite / Gabelquerschnitt	l / e / s	1200 mm x 100 mm x 60 mm
Reifen		
Reifenmodelle		445/65 R22,5
Antriebsräder (vorne / hinten)		2 / 2
Lenkart		2-rad Lenkung, 4-rad Lenkung, Krebsgang
Stützen		
Stützentyp		Zweifach-Teleskop
Steuerung mit Stützen		Stützenbefehle einzeln oder gleichzeitig
Motor		
Hersteller		Yanmar
Motomom		Stage V / Stufe 4
Motor Modell		4TN107FHT-6SMU1
Nennleistung Verbrennungsmotor / Leistung (kW)		156 Hp / 115 kW
Max. Drehmoment / Engine rotation (min)		602 Nm @ 1500 rpm
Anzahl der Zylinder - Tragfähigkeit der Zylinder		4 - 4567 cm³
Kühlsystem des Motors		Wasserkühlung
Anzahl Batterien / Batterie		2 x 12 V
12V Battery capacity		120 Ah
Battery starting current		(EN)850 A
Getriebe		
Getriebetyp		Hydrostatic with Speedshift
Getriebe / Anzahl der Gänge (vorwärts) / Anzahl der Gänge (rückwärts)		Speedshift / 2 / 2
Max. travel speed		40 km/h
Zugkraft		8600 daN
Parkbremse		Automatische negative Parkbremse
Feststellbremse		Ölbad Lamellenbremsen an den Vorder- und Hinterachsen
Leistung		
Steigfähigkeit - beladen / unbeladen		40.40 % / 45.50 %
Hydraulisch		
Pumpenart		Verstellpumpe
Hydraulikfördermenge		185 l/min
Hydraulikdruck		350 bar
Tankkapazität		
Motoröl		13 l
Hydrauliköl		260 l
Fassungsvermögen des Kraftstofftanks		270 l
Abgasnachbehandlung für Diesel (AdBlue®)		24 l
Lärm und Vibrationen		
Geräuschpegel im Fahrerstand (LpA)		68 dB
Außenschallpegel (LwA)		108 dB
Vibrationswert an Händen/Armen		< 2.50 m/s²
Diverse		
Lenkräder (vorne / hinten)		2 / 2
Steuerungen		2 Joysticks
Sicherheit Zulassung der Kabine		Kabine ROPS - FOPS Stufe 2
Anbaugeräte Erkennungssystem (E-Reco)		Standard

# MRT 2260 - Maßzeichnung



Sonstige Daten		Metrisch
Länge des Rahmens	l14	5.69 m
Radstand	y	3.05 m
Bodenfreiheit Maschine	m4	0.38 m
Gegengewicht Versatz (Oberwagen bei 90°)	a7	2.97 m
Kippwinkel	a4	12°
Schüttwinkel	a5	110°
Gesamtlänge mit Stabilisatoren	l12	5.30 m
Wenderadius (über Räder)	Wa1	4.46 m
Gesamtbreite, Stabilisatoren ausgefahren	b7	5.79 m
Gesamthöhe	h17	3.10 m
Niveausgleich Regler	a9	+/- 7°
Bodenfreiheit unter den Vorderreifen auf Stützen	m5	0.43 m

# MRT 2260 - Traglasttabellen

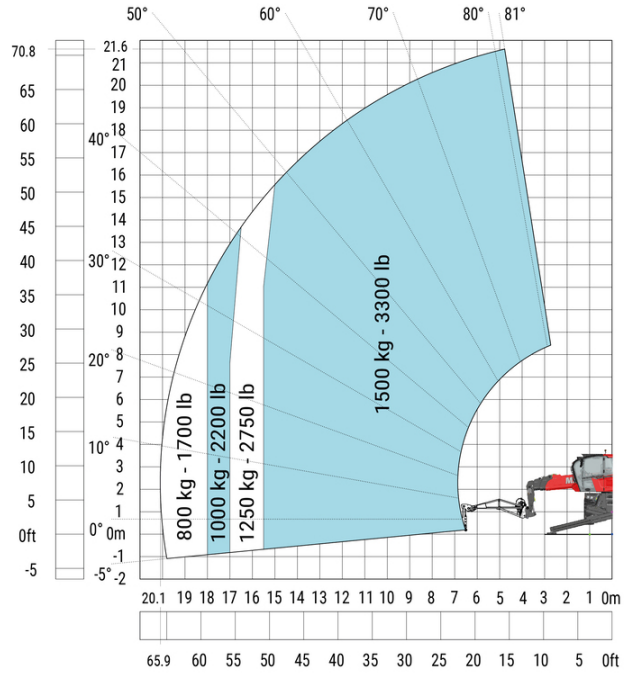
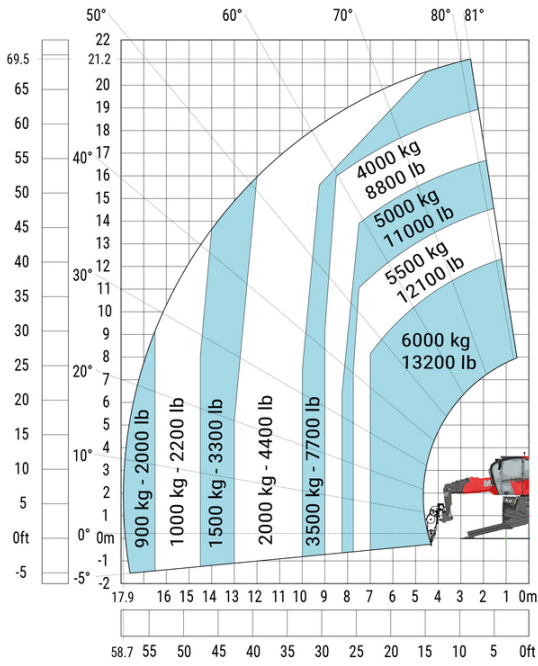
Maschine auf Rädern mit Gabelzinken



Machine on lowered stabilisers with forks (CAF) Metric



Machine on lowered stabilisers with winch 6000 kg (Metric) Machine on lowered stabilisers with 1500 kg jib with winch (Metric)



Machine on lowered stabilisers with extensible jib with winch (Metric)

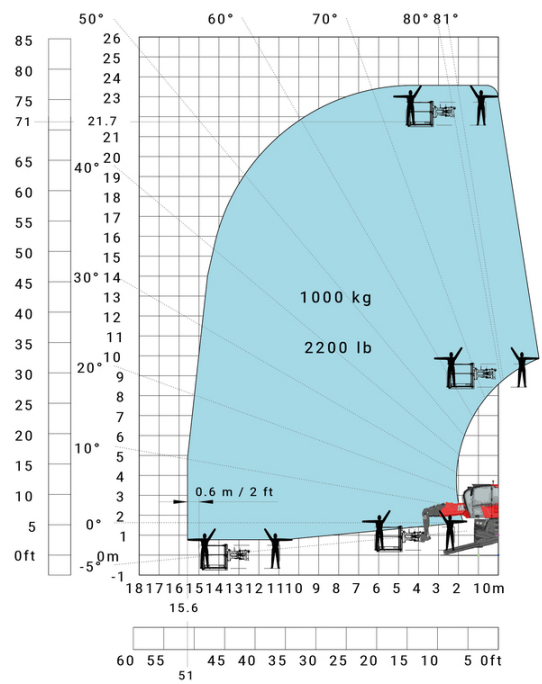
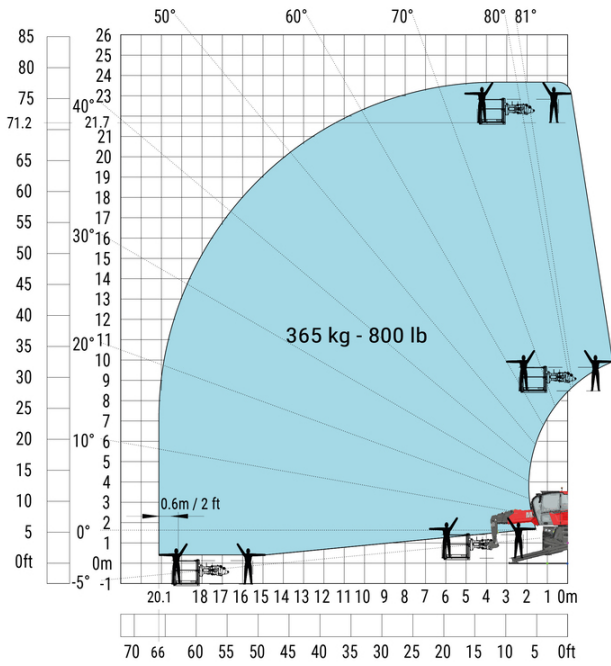


Machine on lowered stabilisers with hook 6000 kg (Metric)



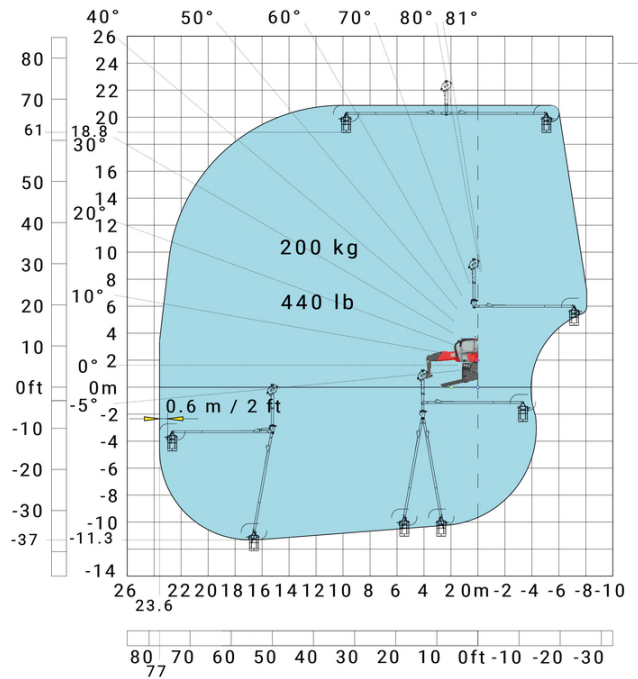
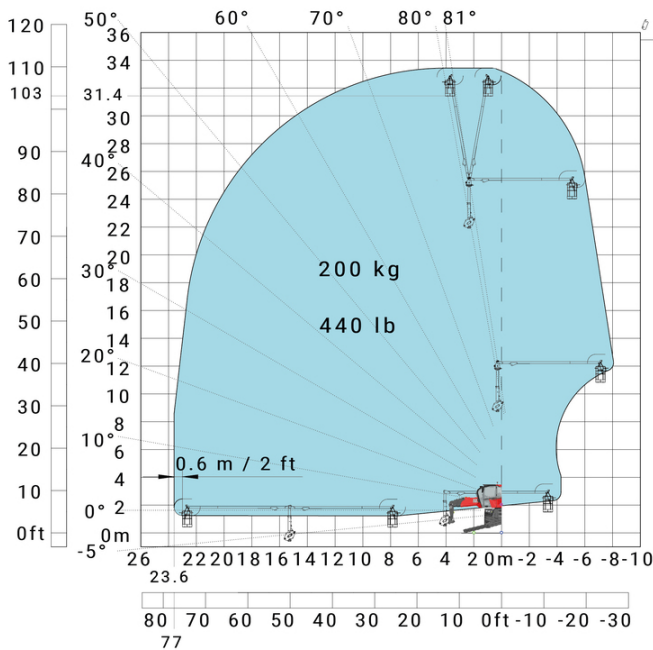
Drehung an abgesenkten Stützen mit 365 kg Arbeitskorb

Drehung an abgesenkten Stützen mit 1000 kg Arbeitskorb



Drehung mit abgesenkten Stützen mit 3D positiv

Drehung mit abgesenkten Stützen mit 3D positiv / negativ





 **MANITOU**  
**HANDLING YOUR WORLD**

**Hauptsitz**

B.P. 249 - 430 rue de l'Aubinière

44150 Ancenis Cedex - France

Tel: +33 (0)2 40 09 10 11 - Fax: +33 (0)2 40 09 10 97

[www.manitou.com](http://www.manitou.com)



Diese Publikation enthält eine Beschreibung der Konfigurationsvarianten und Optionen für Manitou-Produkte, die je nach Ausstattung unterschiedlich sein können. Die in dieser Broschüre vorgestellten Ausstattungen können Teil einer Serie, als Option erhältlich oder je nach Ausführung nicht verfügbar sein. Manitou behält sich das Recht vor, die beschriebenen und dargestellten Spezifikationen jederzeit und ohne Vorankündigung zu ändern. Die angegebenen Spezifikationen sind für den Hersteller nicht bindend. Für weitere Einzelheiten wenden Sie sich bitte an Ihren Manitou-Händler. Es handelt sich nicht um ein vertraglich bindendes Dokument. Die Darstellung der Produkte ist vertraglich nicht bindend. Die Liste der Spezifikationen ist nicht vollständig. Die Logos sowie die visuelle Identität des Unternehmens sind Eigentum von Manitou und dürfen nicht ohne Genehmigung verwendet werden. Alle Rechte vorbehalten. Die in dieser Broschüre enthaltenen Fotos und Diagramme werden nur zu Anschauungs- und Informationszwecken zur Verfügung gestellt.

MANITOU BF SA - Gesellschaft mit beschränkter Haftung mit Verwaltungsrat - Aktienkapital: 39 668 399 Euro - 857 802 508 RCS Nantes