



**STARKE PARTNER.
ROBUSTE STAPLER."**



SCHUBMASTSTAPLER

R1.4-R2.5

1.400-2.500 KG



R1.4, R1.6, R1.6N, R2.0, R2.5, R1.6HD, R2.0HD

KENNZEICHEN	1.1	Hersteller (Kurzbezeichnung)	
	1.2	Typzeichen des Herstellers	
	1.3	Antrieb: Elektro, Diesel, Benzin, Treibgas, Netzelektro	
	1.4	Bedienung Hand, Geh, Stand, Sitz, Kommissionierer	
	1.5	Nenntragfähigkeit/Last	Q (t)
	1.6	Lastschwerpunktabstand	c (mm)
	1.8	Lastabstand	x (mm)
	1.9	Radstand	y (mm)

HYSTER		HYSTER		HYSTER		HYSTER	
R1.4		R1.6		R1.6N		R2.0	
Elektro		Elektro		Elektro		Elektro	
Sitz		Sitz		Sitz		Sitz	
1.4		1.6		1.6		2.0	
600		600		600		600	
402		452		382		430	
1400		1450		1450		1500	

GEWICHTE	2.1	Eigengewicht	kg
	2.3	Achslast ohne Last vorn/hinten ◆	kg
	2.4	Achslast Gabel vor mit Last vorn/hinten	kg
	2.5	Achslast Gabel zurück mit Last vorn/hinten	kg

3112		3162		3111		3615	
1977	1135	2018	1144	1922	1189	2261	1354
682	3830	601	4162	569	4142	671	4943
1778	2735	1853	2909	1680	3032	2032	3583

RÄDER/FAHRWERK	3.1	Bereifung Vollgummi, Polyurethan, Vulkollan, Tophane vorn/hinten	
	3.2	Reifengröße, vorn	ø mm x mm
	3.3	Reifengröße, hinten	ø mm x mm
	3.5	Räder, Anzahl vorn/hinten (x = angetrieben)	
	3.7	Spurweite, hinten	b ₁ (mm)

Vulkollan/Vulkollan		Vulkollan/Vulkollan		Vulkollan/Vulkollan		Vulkollan/Vulkollan	
343 x 140		343 x 140		343 x 140		343 x 140	
285 x 100		285 x 100		285 x 100		285 x 100	
1x/2		1x/2		1x/2		1x/2	
1155		1155		1025		1155	

GRUNDABMESSUNGEN	4.1	Neigung Hubgerüst/Gabelträger vor/zurück	α / β (°)
	4.2	Höhe Hubgerüst eingefahren	h ₁ (mm)
	4.3	Freihub	h ₂ (mm)
	4.4	Hub	h ₃ (mm)
	4.5	Höhe Hubgerüst ausgefahren ▶	h ₄ (mm)
	4.7	Höhe Schutzdach (Kabine)	h ₅ (mm)
	4.8	Sitzhöhebezogen auf SIP/Standhöhe	h ₇ (mm)
	4.10	Höhe Radarme	h ₈ (mm)
	4.19	Gesamtlänge	l ₁ (mm)
	4.20	Länge einschließlich Gabelrücken	l ₂ (mm)
	4.21	Gesamtbreite ▲	b ₁ /b ₂ (mm)
	4.22	Gabelzinkenmaße ISO 2331	s / e / l (mm)
	4.23	Gabelträger ISO 2328, Klasse/Typ A, B	
	4.24	Gabelträgerbreite	b ₃ (mm)
	4.25	Gabelaußenabstand min. / max. ✱	b ₄ (mm)
	4.26	Breite zwischen Radarmen/Ladeflächen	b ₅ (mm)
	4.28	Vorschub	l ₃ (mm)
	4.31	Bodenfreiheit mit Last unter Hubgerüst	m ₁ (mm)
	4.32	Bodenfreiheit Mitte Radstand	m ₂ (mm)
	4.34.1	Arbeitsgangbreite bei Palette 1000 x 1200 quer	Ast (mm)
4.34.2	Arbeitsgangbreite bei Palette 800 x 1200 längs	Ast (mm)	
4.35	Wenderadius	Wa (mm)	
4.37	Länge über die Radarme	l ₄ (mm)	
4.42	Stufenhöhe (vom Boden bis Trittbrett)	(mm)	
4.43	Stufenhöhe		

2 / 4		2 / 4		2 / 4		2 / 4					
2195		2195		2195		2195					
1648		1648		1648		1582					
5000		5000		5000		4650					
5563		5563		5563		5263					
2175		2175		2175		2175					
1082		1082		1082		1082					
308		308		308		308					
2379		2379		2449		2451					
1229		1229		1299		1301					
1265		1265		1125		1265					
40	80	1150	40	120	1150	40	120	1150	40	120	1150
2A		2A		2A		2A					
700		700		700		700					
220/640		260/680		260/680		260/680					
900		900		795		900					
585		635		565		613					
75		75		75		65					
75		75		75		65					
2718		2731		2762		2795					
2764		2767		2811		2835					
1671		1718		1700		1767					
1795		1845		1845		1895					
550		550		550		550					
371		371		371		371					

LEISTUNGSDATEN	5.1	Fahrgeschwindigkeit mit/ohne Last ●	km/h
	5.1.1	Fahrgeschwindigkeit mit/ohne Last rückwärts ●	km/h
	5.2	Hubgeschwindigkeit mit/ohne Last ●	m/s
	5.3	Senkgeschwindigkeit mit/ohne Last	m/s
	5.4	Schubgeschwindigkeit mit/ohne Last	m/s
	5.7	Steigfähigkeit mit/ohne Last	%
	5.8	Max. Steigfähigkeit mit/ohne Last	%
	5.9	Beschleunigungszeit mit/ohne Last	s
	5.10	Betriebsbremse	

11 / 11 (14 / 14)		11 / 11 (14 / 14)		11 / 11 (14 / 14)		14 / 14	
11 / 11 (14 / 14)		11 / 11 (14 / 14)		11 / 11 (14 / 14)		14 / 14	
0,37 / 0,63 (0,47 / 0,73)		0,32 / 0,63 (0,42 / 0,73)		0,32 / 0,63 (0,42 / 0,73)		0,37 / 0,64	
0,55 / 0,55		0,55 / 0,55		0,55 / 0,55		0,55 / 0,50	
0,15 / 0,15		0,15 / 0,15		0,15 / 0,15		0,15 / 0,15	
10 / 15		10 / 15		10 / 15		10 / 15	
10 / 15		10 / 15		10 / 15		10 / 15	
3,3 / 3,3 (2,6 / 2,6)		3,4 / 3,4 (2,7 / 2,7)		3,4 / 3,4 (2,7 / 2,7)		2,6 / 2,5	
Elektrische		Elektrische		Elektrische		Elektrische	

E-MOTOR	6.1	Fahrmotor, Leistung S2 60 min	kW
	6.2	Hubmotor, Leistung bei S3 15%	kW
	6.3	Batterie nach DIN 43531/35/36 A, B, C, nein	
	6.4	Batteriespannung/Nennkapazität K5	V/Ah
	6.5	Batteriegewicht ☉	kg
	6.6	Energieverbrauch nach VDI-Zyklus	kWh/h bei Zyklenzahl

6.4		6.4		6.4		6.4	
14		14		14		14	
C		C		C		C	
48 / 420 ■		48 / 420 ■		48 / 420 ■		48 / 560 ■	
750		750		750		939	
3.8		4.0		4.0		4.6	

FAHRANTRIEB/ HUBWERK	8.1	Ausführung des Fahrtriebs	
----------------------	-----	---------------------------	--

AC		AC		AC		AC	
----	--	----	--	----	--	----	--

SONSTIGES	10.1	Arbeitsdruck für Anbaugerät	bar
	10.2	Ölstrom für Anbaugeräte	l/min
	10.7	Schalldruckpegel LPAZ (Fahrerplatz)	dB (A)

180		180		180		180	
20		20		20		20	
<69.7		<69.7		<69.7		<69.7	

Technische Daten gemäß VDI 2198.

HYSTER		HYSTER		HYSTER		1.1
R2.5		R1.6HD		R2.0HD		1.2
Elektro		Elektro		Elektro		
Sitz		Sitz		Sitz		1.4
2.5		1.6		2.0		1.5
600		600		600		1.6
503		308		353		1.8
1650		1450		1500		1.9

KENNZEICHEN

4038		4038		4425		2.1
2520	1518	2417	1621	2567	1858	2.2
773	5765	883	4755	891	5534	2.3
2371	4167	2172	3466	2235	4189	2.4

GEWICHTE

Vulkollan/Vulkollan		Vulkollan/Vulkollan		Vulkollan/Vulkollan		3.1
343 x 140		343 x 140		343 x 140		3.2
285 x 140		285 x 100		285 x 140		3.3
1x/2		1x/2		1x/2		3.5
1195		1155		1195		3.7

RÄDER/FAHRWERK

2 / 4		2 / 4		2 / 4		4.1
2195		3227		3227		4.2
1582		2680		2614		4.3
4650		8050		7900		4.4
5263		8613		8513		4.5
2175		2175		2175		4.7
1082		1082		1082		4.8
308		308		308		4.10
2528		2523		2528		4.19
1378		1373		1378		4.20
1345		1265		1345		4.21
45	120	1150	40	120	1150	4.22
2A		2A		2A		4.23
700		700		700		4.24
260 / 680		260 / 680		260 / 680		4.25
900		900		900		4.26
686		491		536		4.28
65		65		65		4.31
65		65		65		4.32
2890		2834		2850		4.34.1
2915		2896		2904		4.34.2
1911		1718		1767		4.35
2045		1845		1895		4.37
550		550		550		4.42
371		371		371		4.43

GRUNDABMESSUNGEN

14 / 14		14 / 14		14 / 14		5.1
14 / 14		14 / 14		14 / 14		5.1.1
0,30 / 0,64		0,42 / 0,73		0,37 / 0,68		5.2
0,55 / 0,50		0,55 / 0,55		0,55 / 0,55		5.3
0,15 / 0,15		0,15 / 0,15		0,15 / 0,15		5.4
8 / 14		10 / 14		8 / 13		5.7
10 / 15		10 / 15		10 / 15		5.8
2,7 / 2,6		2,6 / 2,5		2,7 / 2,6		5.9
Elektrische		Elektrische		Elektrische		5.10

LEISTUNGSDATEN

6.4		6.4		6.4		6.1
14		14		14		6.2
C		C		C		6.3
48 / 700 ■		48 / 560 ■		48 / 700 ■		6.4
1119		939		1119		6.5
5.2		4.2		4.8		6.6

E-MOTOR

AC		AC		AC		8.1
----	--	----	--	----	--	-----

FAHRANRIE/ROBBERIK

180		180		180		10.1
20		20		20		10.2
<69.7		<69.7		<69.7		10.7

SONSTIGES

ANMERKUNG:

Die technischen Daten werden durch den Zustand des Fahrzeugs, dessen Ausstattung und die Art und die Bedingungen des Betriebs beeinflusst. Sollten diese Daten kritisch sein, besprechen Sie die geplante Anwendung mit Ihrem Händler.

- ▶ Mit Lastschutzzitter + 508 mm (R1.4-R1.6-R1.6N-R1.6HD), + 443 mm (R2.0-R2.5 R2.0HD).
- Mit Rundumleuchte h6 + 120 mm; Mit Fahrerschutzdach-Gitterschutz h6 + 20 mm. Mit Fahrerschutzdach-Scheibenschutz h6 + 30 mm.
- ▲ Mit seitlichen Lastrollenabdeckungen: 1289 mm (R1.4-R1.6-R2.0-R1.6HD), 1153 mm (R1.6N), 1373 mm (R2.5-R2.0HD).
- ⊗ Diese Werte können um +/- 5 % variieren.
- ◆ Gabelzinken eingefahren.
- Siehe Batterietabelle.
- Werte in Klammern sind optional.
- ❖ Seitenschub +/- 75 mm bei allen Modellen. Begrenzt auf +/- 25 mm bei R1.6N.

HUBGERÜSTABELLEN

- ▶ R1.4, R1.6, R1.6N & R1.6HD - Mit Lastschutzzitter Höhe 1000 mm, h4 + 508 mm. Mit Lastschutzzitter Höhe 1500 mm, h4 + 1008 mm
- ▶ R2.0, R2.5 & R.0HD - Mit Lastschutzzitter Höhe 1000 mm, h4 + 443 mm. Mit Lastschutzzitter Höhe 1500 mm, h4 + 943 mm
- ❖ Alle Gewichtsangaben umfassen: Hubgerüstkonstruktion (Rahmen, Zylinder, Kette, Rollen) + Hubgerüst + Öl. AUSGENOMMEN: Gabelzinken, Zubehör.
- ★ Mit Lastschutzzitter Breite 700 mm, Höhe 1000 mm, Gewicht + 13 kg. Mit Lastschutzzitter Breite 700 mm, Höhe 1500 mm, Gewicht + 21 kg

BATTERIETABELLEN

- Mit seitlichen Lastrollenabdeckungen: 1489 (Breite), 1689mm (Extrabreite)
- ⊗ Diese Werte können um +/- 5 % variieren.
- ← Gabelzinken eingefahren
- ✳ Der Seitenschubhub beträgt an allen Gabelstaplern +/- 75 mm

Alle Gewichte (2,1 bis 2,5) beziehen sich auf das niedrigste Hubgerüst und die kleinsten Standard-Gabelzinken.

STANDARD-AUSRÜSTUNG UND OPTIONEN

- ✓ umfasst:
 - Verlangsamtes Hubende beim Heben
 - Weicher Anschlag beim Senken
 - Höhenkontrollierte Hubgerüstdämpfung beim Übergang vom Freihub zum Haupthub
 - Höhenanzeige
- ✓✓ DIN C-Batterie auf R1.4/1.6/2.0/2.5/1.6HD/2.0HD
- DIN B-Batterie auf R1.6N

INHALT

Sorgfältig vorgehen, wenn Lasten angehoben transportiert werden. Wenn der Gabelträger und/oder die Last angehoben sind, verringert sich die Stabilität des Gabelstaplers. Es ist wichtig, dass die Hubgerüstneigung in alle Richtungen möglichst gering ist, wenn Lasten angehoben werden. Fahrer müssen geschult sein und die Anweisungen im Betriebshandbuch beachten.

Änderungen vorbehalten. Abbildungen können mit Sonderausstattungen zeigen die nicht zum Standardlieferungsumfang gehören.

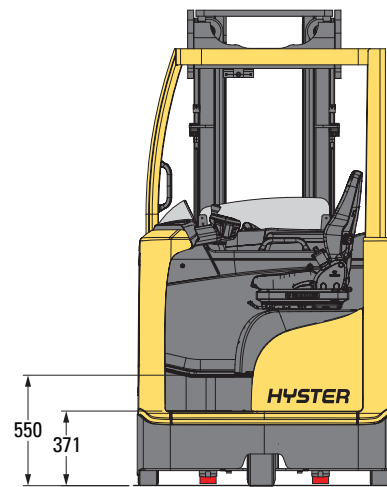
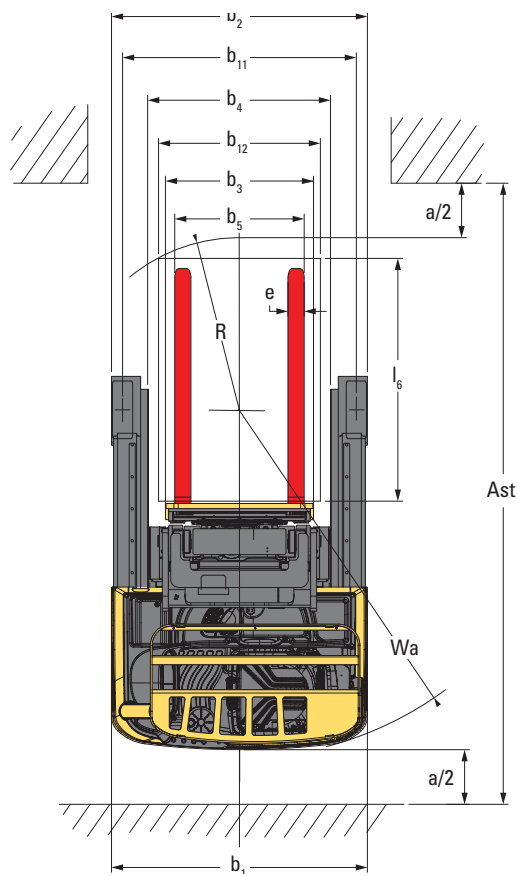
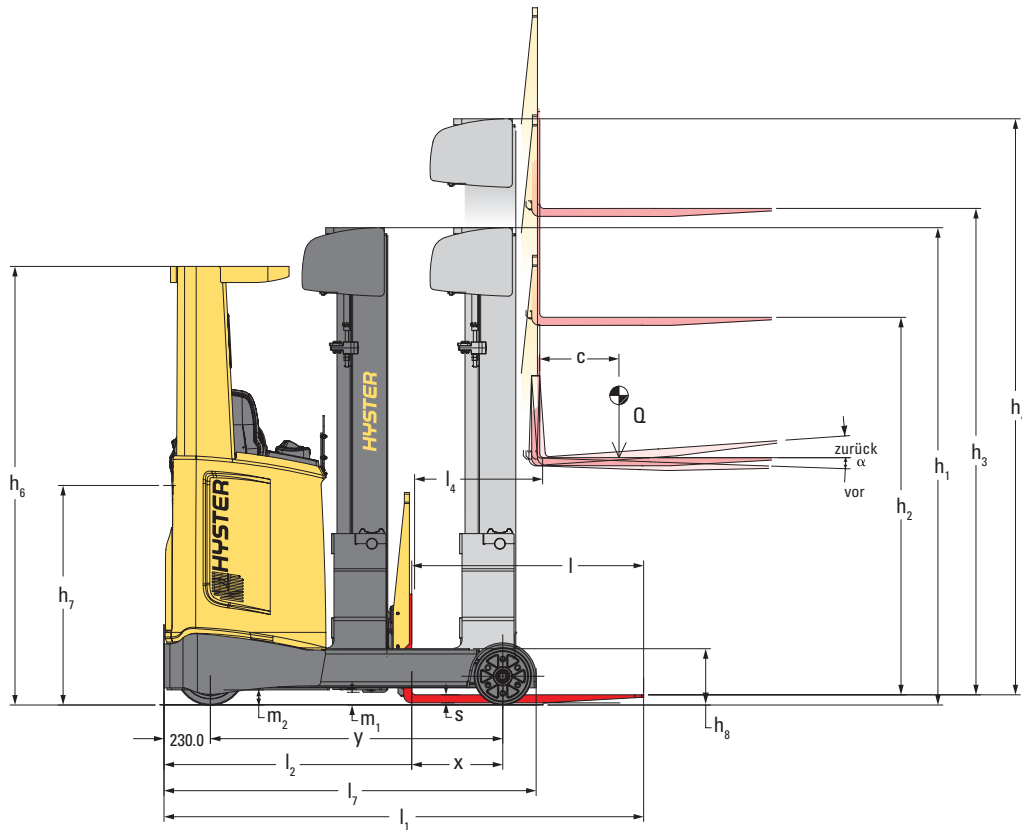
Alle Werte sind Nennwerte und unterliegen bestimmten Toleranzen. Nähere Informationen sind vom Hersteller erhältlich.

Die Werte können je nach Konfigurationsalternativen variieren.

CE Sicherheit:

Dieser Stapler entspricht den derzeitigen EU Bestimmungen.

STAPLERABMESSUNGEN - STANDARD



$$Ast = Wa + R + a$$

(siehe Zeilen 4.34.1 und 4.34.2)

$$R = \sqrt{(l_6 - x)^2 + \left(\frac{b_{12}}{2}\right)^2}$$

$$a = 200\text{mm}$$

Alle Werte sind Nennwerte und unterliegen bestimmten Toleranzen. Nähere Informationen sind vom Hersteller erhältlich. Hyster Produkte können ohne vorherige Ankündigung geändert werden. Die abgebildeten Stapler verfügen möglicherweise über Sonderausstattungen. Die Werte können je nach Konfigurationsalternativen variieren.

STANDARD-AUSRÜSTUNG UND OPTIONEN

	R1.4/1.6	R1.6N	R2.0/2.5	R1.6HD	R2.0HD
FAHRERKABINE					
Merkmal					
Zwischenstufe	x	x	x	x	x
Haltegriff an der Säule des Fahrerschutzdachs	x	x	x	x	x
Haltegriff unter der Armlehne	x	x	x	x	x
TouchPoint™ Minihebel an zweifach verstellbarer Armlehne angebracht	x	x	x	x	x
Joystick auf der Länge nach verstellbarer Armlehne angebracht	o	o	o	o	o
Voll gefederter Sitz - Federweg 60 mm - Stoffpolsterung	x	x	x	x	x
Voll gefederter Sitz - Federweg 80 mm - Stoffpolsterung	o	o	o	o	o
Kopfstütze (nur Stoffversion)	o	o	o	o	o
Synchronisiertes Sitzpolster und Rückenlehnenbewegung (nur Stoffversion)	o	o	o	o	o
Sicherheitsgurt	o	o	o	o	o
Beheizter Sitz	o	o	o	o	o
Antistatischer Sitz (nur Stoffversion)	o	o	o	o	o
Vinyl-Sitzpolsterung	o	o	o	o	o
Standardarmaturenbrettanzeige	x	x	x	x	x
Premiumarmaturenbrettanzeige mit Touchscreen	o	o	o	o	o
Schlüsselloser Zugang	o	o	o	o	o
Einstellbare Lenksäule	x	x	x	x	x
Automatische Feststellbremse	x	x	x	x	x
180°-Lenkung	x	x	x	x	x
360°-Lenkung	o	o	o	o	o
Der Fahrer kann Leistungsstufen wählen (per Drucktaste)	o	o	o	o	o
FAHRLEISTUNG					
Fahrgeschwindigkeit 11 km/h	x	x	-	-	-
Fahrgeschwindigkeit 14 km/h mit elektrischer Lastradbremse	o	o	x	x	x
Geschwindigkeitsreduzierung bei nach vorne geneigtem Hubgerüst	x	x	x	x	x
Geschwindigkeitsverringern beim Kurvenfahren	x	x	x	x	x
Geschwindigkeitsverringern beim Freihub	x	x	x	x	x
HUBLASTUNG/FAHRERSYSTEM					
Dreifach-Hubgerüst/Gabelträgerneigung	x	x	x	-	-
Dreifach-Schwerlast-Hubgerüst/Gabelträgerneigung	-	-	-	x	x
Vierfach-Hubgerüst/Gabelträgerneigung	o	o	o	-	o
Gleichzeitige Hebe-/Schubfunktion	x	x	x	x	x
Gleichzeitige Hydraulikfunktionen - 3 Funktionen	o	o	o	o	o
Hubgerüstdämpfung beim Übergang vom Freihub zum Haupthub - fixe Sensoranbringung	x	x	x	x	-
Komfort-Hubpaket ✓	o	o	o	x	x
Leistung-Hubpaket	o	o	-	x	x
Gabelzinkenpositionierungshilfe mit Laser (über Freihub)	o	o	o	o	o
Automatische Seitenschub-Zentrierung	o	o	o	o	o
Automatisches Ausrichten der Gabelzinken in der Horizontalen	o	o	o	o	o
Höhenvorwahl (mit/ohne Palettenerkennung)	o	o	o	o	o
An der Gabel montierte/r Kamera/Monitor	o	o	o	o	o
Gewichtsanzeige	o	o	o	o	o
ANWENDUNGsumgebung					
Fünfte Hydraulikfunktion	o	o	o	o	o
Universalhalterung	o	o	o	o	o
Getränkehalter und Papierablage	o	o	o	o	o
A4-Ablage	o	o	o	o	o
Stretchfolienrollenhalter	o	o	o	o	o
Hubbegrenzung mit Überbrückung(1 x Höheneinstellung)	o	o	o	o	o
Hubbegrenzung mit Überbrückung(2 x Höheneinstellungen)	o	o	o	o	o
Absenkbegrenzung (mit Überbrückungsoption)	o	o	o	o	o
Rundumleuchte	o	o	o	o	o
Arbeitsleuchten x 2 (Hubgerüstseite)	o	o	o	o	o
Arbeitsleuchten x 2 (Antriebsseite)	o	o	o	o	o
Polycarbonatschutz (Lexan) am Fahrerschutzdach	o	o	o	o	o
Metallgitterschutz am Fahrerschutzdach	o	o	o	o	o
Oberer/vorderer Lastradschutz	x	x	x	x	x
Seitlicher Lastradschutz	o	o	o	o	o
Hochtemperatur-Umfeld	o	o	o	o	o
Seitliche Batterieentnahme - Batterieachrollen	o	o	o	o	o
Tabelle für seitliche Batterieentnahme	o	o	o	o	o
Verlängerungskabel	o	o	o	o	o
Einfahr-Fahrerschutzdach (900 B x 1400 H/ 900 B x 1700 mm H)	o	o	o	o	o
Antistatische Antriebs- und Lasträder	o	o	o	o	o
Antriebs- und Lasträder für nasse Oberflächen	o	o	o	o	o
Seitliche Führungsrollen	o	o	R2.0	o	o
Gleichspannungswandler (Optionen12V/48V, 24V/48V, 12-24V/48V)	o	o	o	o	o
Akustischer Alarm (Fahrt gegen die Antriebsrichtung, Fahrt in Antriebsrichtung, beide Fahrtrichtungen)	o	o	o	o	o
Lastgitter (h 1000/1500 mm)	o	o	o	o	o

STANDARD-AUSRÜSTUNG UND OPTIONEN

CHASSIS/BATTERIEGRÖßEN	Chassisbreite (max.)			
		1265 mm		
		1125 mm		
		1345 mm		
	BBatteriegrößen ✓✓			
	420-465 Ah			
	560-620 Ah			
	700-775 Ah			
	840-930 Ah			

x	-	R2.0	x	-
-	x	-	-	-
-	-	R2.5	-	x
o	o	-	-	-
o	o	o R2.0	o	-
o	o	o	o	o
-	-	o R2.5	-	o

ANGABEN ZU HUBGERÜST

Werte gelten für Stapler mit Standardausstattung. Die Werte können sich bei anderer Ausstattung ändern. Bitte setzen Sie sich mit Ihrem Hyster Händler in Verbindung, um weitere Informationen zu erhalten.

R1.4, R1.6 & R1.6N

Standard-Hubgerüst - 3-stufiger Vollfreihub (1.400 kg/1.600 kg)

Typzeichen des Herstellers	Hub (h ₃) mm	Freihub (h ₂) mm	Höhe Hubgerüst eingefahren (h ₁) mm	Höhe bei ausgefahrenem Hubgerüst (h ₄) mm	Gewicht kg	
R1.4	R1.6N	5000	1648	2195	5563	911
		5250	1734	2281	5813	936
		5500	1820	2367	6063	961
		5750	1906	2453	6313	986
		6000	1992	2539	6563	1010
		6250	2078	2625	6813	1035
		6500	2164	2711	7063	1060
		6750	2250	2797	7313	1090
		7000	2336	2883	7563	1115
		7250	2422	2969	7813	1140
		7500	2508	3055	8063	1164
		7750	2594	3141	8313	1220
		8000	2680	3227	8563	1244
		8250	2766	3313	8813	1269
		8500	2852	3399	9063	1299
		8750	2938	3485	9313	1324
		9000	3024	3571	9563	1349
		R1.6		9250	3110	3657
9500	3196			3743	10063	1400
9750	3282			3829	10313	1425
10000	3368			3915	10563	1454
10250	3454			4001	10813	1478
10500	3540			4087	11063	1503

R2.0 & R2.5

Standard-Hubgerüst - 3-stufiger Vollfreihub (2.000 kg/2.500 kg)

Typzeichen des Herstellers	Hub (h ₃) mm	Freihub (h ₂) mm	Höhe Hubgerüst eingefahren (h ₁) mm	Höhe bei ausgefahrenem Hubgerüst (h ₄) mm	Gewicht kg	
R2.0	R2.5	4650	1582	2195	5263	958
		4900	1668	2281	5513	985
		5150	1754	2367	5763	1012
		5400	1840	2453	6013	1038
		5650	1926	2539	6263	1065
		5900	2012	2625	6513	1092
		6150	2098	2711	6763	1118
		6400	2184	2797	7013	1150
		6650	2270	2883	7263	1177
		6900	2356	2969	7513	1204
		7150	2442	3055	7763	1230
		7400	2528	3141	8013	1288
		7650	2614	3227	8263	1314
		7900	2700	3313	8513	1341
		8150	2786	3399	8763	1373

R1.6HD**Schwerlast-Hubgerüst - 3-stufiger Volfreihub (1.400 kg/1.600 kg)**

Typzeichen des Herstellers	Hub (h ₃) mm	Freihub (h ₂) mm	Höhe Hubgerüst eingefahren (h ₁) mm	Höhe bei ausgefahrenem Hubgerüst (h ₄) mm	Gewicht ❖ kg
R1.6HD	7900	2680	3227	8463	1376
	8150	2766	3313	8713	1404
	8400	2852	3399	8963	1438
	8650	2938	3485	9213	1466
	8900	3024	3571	9463	1495
	9150	3110	3657	9713	1524
	9400	3196	3743	9963	1552
	9650	3282	3839	10213	1580
	9900	3368	3925	10463	1612
	10150	3454	4011	10713	1641
	10400	3540	4097	10963	1699
	10650	3626	4183	11213	1728
	10900	3712	4269	11463	1756
	11150	3798	4355	11713	1785
11400	3884	4441	11963	1813	

R2.0HD**Schwerlast-Hubgerüst - 3-stufiger Volfreihub (2.000 kg)**

Typzeichen des Herstellers	Hub (h ₃) mm	Freihub (h ₂) mm	Höhe Hubgerüst eingefahren (h ₁) mm	Höhe bei ausgefahrenem Hubgerüst (h ₄) mm	Gewicht kg
R2.0HD	7750	2614	3227	8363	1402
	8000	2700	3313	8613	1431
	8250	2786	3399	8863	1465
	8500	2872	3485	9113	1494
	8750	2958	3571	9363	1523
	9000	3044	3657	9613	1552
	9250	3130	3753	9863	1587
	9500	3216	3839	10113	1615
	9750	3302	3925	10363	1678
	10000	3388	4011	10613	1707
	10250	3474	4097	10863	1736
	10500	3560	4183	11113	1765
	10750	3646	4269	11363	1793
	11000	3732	4355	11613	1822
	11250	3818	4441	11863	1851
	11500	3904	4527	12113	1880
	11750	3990	4613	12363	1908
	12000	4076	4699	12613	1937
	12250	4162	4785	12863	1966
12500	4248	4871	13113	1995	
12750	4334	4957	13373	2024	

ANGABEN ZU HUBGERÜST

Werte gelten für Stapler mit Standardausstattung. Die Werte können sich bei anderer Ausstattung ändern. Bitte setzen Sie sich mit Ihrem Hyster Händler in Verbindung, um weitere Informationen zu erhalten.

R1.4, R1.6, R1.6N

Standard-Hubgerüst - 4-stufiger Vollfreihub (1.400kg / 1.600kg)

Typzeichen des Herstellers		Hub (h ₃) mm	Freihub (h ₂) mm	Höhe Hubgerüst eingefahren (h ₁) mm	Höhe bei ausgefahrenem Hubgerüst (h ₄) mm	Gewicht ❖ kg
		6650	1700	2280	7230	1014
		7050	1800	2380	7630	1046
		7450	1900	2480	8030	1078
		7850	2000	2580	8430	1110
		8050	2050	2630	8630	1126
		8300	2150	2730	8880	1158
		8500	2200	2780	9080	1207
		8700	2250	2830	9280	1223
		9150	2400	2980	9730	1271
		9400	2500	3080	9980	1303
		9850	2650	3230	10430	1351
		10050	2700	3280	10630	1367

R2.0, R2.5, R2.0HD

Standard-Hubgerüst - 4-stufiger Vollfreihub (2.000kg / 2.500kg)

Typzeichen des Herstellers		Hub (h ₃) mm	Freihub (h ₂) mm	Höhe Hubgerüst eingefahren (h ₁) mm	Höhe bei ausgefahrenem Hubgerüst (h ₄) mm	Gewicht kg
R2.0		7050	1800	2380	7630	1295
		7450	1900	2480	8030	1335
		7850	2000	2580	8430	1375
R2.5		8050	2050	2630	8630	1395
		8300	2150	2730	8880	1435
R2.0HD		8500	2200	2780	9080	1490
		8700	2250	2830	9280	1510
		9150	2400	2980	9730	1570
		9400	2500	3080	9980	1610
		9850	2650	3230	10430	1670
		10050	2700	3280	10630	1690
		10300	2800	3380	10880	1730
		10500	2850	3430	11080	1750
		10750	2950	3530	11330	1790
		11000	3050	3630	11580	1830
		11400	3150	3730	11980	1870

BATTERIEINFORMATIONEN - R1.4, R1.6, R1.6N

	Staplerabmessungen für verschiedene Batterien	Batterietyp
1.2	Typzeichen des Herstellers	
1.8	Lastabstand	x (mm)
1.9	Radstand	y (mm)
2.1	Eigengewicht	kg
2.3	Achslast ohne Last vorn/hinten ←	kg
2.4	Achslast Gabel vor mit Last vorn/hinten	kg
2.5	Achslast Gabel zurück mit Last vorn/hinten	kg
4.19	Gesamtlänge	l_1 (mm)
4.20	Länge einschließlich Gabelrücken	l_2 (mm)
4.28	Vorschub	l_4 (mm)
4.34.1	Arbeitsgangbreite bei Palette 1000 × 1200 quer	Ast (mm)
4.34.2	Arbeitsgangbreite bei Palette 800 × 1200 längs	Ast (mm)
4.35	Wenderadius	Wa (mm)
6.3	Batterie nach DIN 43531/35/36 A, B, C, nein	
6.4	Batteriespannung/Nennkapazität K5	V/Ah
6.5	Batteriegewicht ⊗	kg

C „Super“	C	C „Super“	C	C „Super“
R1.4	R1.4	R1.4	R1.4	R1.4
402	330	330	258	258
1400	1400	1400	1400	1400
3112	3309	3320	3495	3541
1977 / 1135	2025 / 1285	2032 / 1289	2055 / 1440	2084 / 1457
682 / 3830	792 / 3917	800 / 3921	885 / 4010	914 / 4027
1778 / 2735	1753 / 2956	1760 / 2960	1711 / 3184	1741 / 3201
2379	2451	2451	2523	2523
1229	1301	1301	1373	1373
585	513	513	441	441
2718	2771	2771	2825	2826
2764	2829	2829	2895	2895
1671	1671	1671	1671	1671
C „Super“	C	C „Super“	C	C „Super“
48 / 465	48 / 560	48 / 620	48 / 700	48 / 775
750	939	950	1119	1165

	Staplerabmessungen für verschiedene Batterien	Batterietyp
1.2	Typzeichen des Herstellers	
1.8	Lastabstand	x (mm)
1.9	Radstand	y (mm)
2.1	Eigengewicht	kg
2.3	Achslast ohne Last vorn/hinten ←	kg
2.4	Achslast Gabel vor mit Last vorn/hinten	kg
2.5	Achslast Gabel zurück mit Last vorn/hinten	kg
4.19	Gesamtlänge	l_1 (mm)
4.20	Länge einschließlich Gabelrücken	l_2 (mm)
4.28	Vorschub	l_4 (mm)
4.34.1	Arbeitsgangbreite bei Palette 1000 × 1200 quer	Ast (mm)
4.34.2	Arbeitsgangbreite bei Palette 800 × 1200 längs	Ast (mm)
4.35	Wenderadius	Wa (mm)
6.3	Batterie nach DIN 43531/35/36 A, B, C, nein	
6.4	Batteriespannung/Nennkapazität K5	V/Ah
6.5	Batteriegewicht ⊗	kg

C „Super“	C	C „Super“	C	C „Super“
R1.4	R1.4	R1.4	R1.4	R1.4
452	380	380	308	308
1450	1450	1450	1450	1450
3162	3360	3371	3546	3592
2018 / 1144	2069 / 1291	2077 / 1294	2103 / 1443	2133 / 1459
601 / 4162	714 / 4246	721 / 4250	810 / 4336	839 / 4352
1853 / 2909	1825 / 3135	1832 / 3139	1779 / 3367	1809 / 3383
2379	2451	2451	2523	2523
1229	1301	1301	1373	1373
635	563	563	491	491
2731	2781	2781	2834	2834
2767	2830	2830	2896	2896
1718	1718	1718	1718	1718
C „Super“	C	C „Super“	C	C „Super“
48 / 465	48 / 560	48 / 620	48 / 700	48 / 775
750	939	950	1119	1165

	Staplerabmessungen für verschiedene Batterien	Batterietyp
1.2	Typzeichen des Herstellers	
1.8	Lastabstand	x (mm)
1.9	Radstand	y (mm)
2.1	Eigengewicht	kg
2.3	Achslast ohne Last vorn/hinten ←	kg
2.4	Achslast Gabel vor mit Last vorn/hinten	kg
2.5	Achslast Gabel zurück mit Last vorn/hinten	kg
4.19	Gesamtlänge	l_1 (mm)
4.20	Länge einschließlich Gabelrücken	l_2 (mm)
4.28	Vorschub	l_4 (mm)
4.34.1	Arbeitsgangbreite bei Palette 1000 × 1200 quer	Ast (mm)
4.34.2	Arbeitsgangbreite bei Palette 800 × 1200 längs	Ast (mm)
4.35	Wenderadius	Wa (mm)
6.3	Batterie nach DIN 43531/35/36 A, B, C, nein	
6.4	Batteriespannung/Nennkapazität K5	V/Ah
6.5	Batteriegewicht ⊗	kg

B „Super“	B	B „Super“	B	B „Super“
R1.6N	R1.6N	R1.6N	R1.6N	R1.6N
382	292	292	202	202
1450	1450	1450	1450	1450
3115	3309	3317	3498	3514
1924 / 1191	1947 / 1362	1952 / 1365	1955 / 1543	1965 / 1549
572 / 4143	672 / 4237	677 / 4240	757 / 4341	766 / 4347
1682 / 3033	1606 / 3303	1611 / 3306	1514 / 3584	1524 / 3590
2449	2539	2539	2629	2629
1299	1389	1389	1479	1479
565	475	475	385	385
2762	2828	2828	2898	2899
2811	2893	2893	2976	2976
1700	1700	1700	1700	1700
B „Super“	B	B „Super“	B	B „Super“
48 / 465	48 / 560	48 / 620	48 / 700	48 / 775
750	937	945	1119	1135

Alle Werte sind Nennwerte und unterliegen bestimmten Toleranzen. Nähere Informationen sind vom Hersteller erhältlich. Hyster Produkte können ohne vorherige Ankündigung geändert werden. Die abgebildeten Stapler verfügen möglicherweise über Sonderausstattungen. Die Werte können je nach Konfigurationsalternativen variieren.

BATTERIEINFORMATIONEN - R2.0, R2.5, R1.6HD, R2.0HD

	Staplerabmessungen für verschiedene Batterien	Batterietyp
1.2	Typzeichen des Herstellers	
1.8	Lastabstand	x (mm)
1.9	Radstand	y (mm)
2.1	Eigengewicht	kg
2.3	Achslast ohne Last vorn/hinten ←	kg
2.4	Achslast Gabel vor mit Last vorn/hinten	kg
2.5	Achslast Gabel zurück mit Last vorn/hinten	kg
4.19	Gesamtlänge	l ₁ (mm)
4.20	Länge einschließlich Gabelrücken	l ₂ (mm)
4.28	Vorschub	l ₄ (mm)
4.34.1	Arbeitsgangbreite bei Palette 1000 × 1200 quer	Ast (mm)
4.34.2	Arbeitsgangbreite bei Palette 800 × 1200 längs	Ast (mm)
4.35	Wenderadius	Wa (mm)
6.3	Batterie nach DIN 43531/35/36 A, B, C, nein	
6.4	Batteriespannung/Nennkapazität K5	V/Ah
6.5	Batteriegewicht ⊗	kg

C „Super“	C	C „Super“
R2.0	R2.0	R2.0
430	358	358
1500	1500	1500
3626	3801	3847
2268 / 1358	2296 / 1504	2326 / 1520
679 / 4947	770 / 5030	801 / 5046
2039 / 3586	1971 / 3829	2002 / 3845
2451	2523	2523
1301	1373	1373
613	541	541
2795	2846	2846
2835	2900	2900
1767	1767	1767
C „Super“	C	C „Super“
48 / 620	48 / 700	48 / 775
950	1119	1165

	Staplerabmessungen für verschiedene Batterien	Batterietyp
1.2	Typzeichen des Herstellers	
1.8	Lastabstand	x (mm)
1.9	Radstand	y (mm)
2.1	Eigengewicht	kg
2.3	Achslast ohne Last vorn/hinten ←	kg
2.4	Achslast Gabel vor mit Last vorn/hinten	kg
2.5	Achslast Gabel zurück mit Last vorn/hinten	kg
4.19	Gesamtlänge	l ₁ (mm)
4.20	Länge einschließlich Gabelrücken	l ₂ (mm)
4.28	Vorschub	l ₄ (mm)
4.34.1	Arbeitsgangbreite bei Palette 1000 × 1200 quer	Ast (mm)
4.34.2	Arbeitsgangbreite bei Palette 800 × 1200 längs	Ast (mm)
4.35	Wenderadius	Wa (mm)
6.3	Batterie nach DIN 43531/35/36 A, B, C, nein	
6.4	Batteriespannung/Nennkapazität K5	V/Ah
6.5	Batteriegewicht ⊗	kg

C „Super“	C	C „Super“
R2.5	R2.5	R2.5
503	431	431
1650	1650	1650
4084	4230	4292
2552/1532	2565/1665	2606/1686
804/5780	876/5855	917/5875
2402/4182	2306/4424	2348/4444
2528	2600	2600
1378	1450	1450
686	614	614
2890	2938	2938
2915	2978	2978
1911	1911	1911
C „Super“	C	C „Super“
48/775	48/840	48/930
1165	1306	1368

	Staplerabmessungen für verschiedene Batterien	Batterietyp
1.2	Typzeichen des Herstellers	
1.8	Lastabstand	x (mm)
1.9	Radstand	y (mm)
2.1	Eigengewicht	kg
2.3	Achslast ohne Last vorn/hinten ←	kg
2.4	Achslast Gabel vor mit Last vorn/hinten	kg
2.5	Achslast Gabel zurück mit Last vorn/hinten	kg
4.19	Gesamtlänge	l ₁ (mm)
4.20	Länge einschließlich Gabelrücken	l ₂ (mm)
4.28	Vorschub	l ₄ (mm)
4.34.1	Arbeitsgangbreite bei Palette 1000 × 1200 quer	Ast (mm)
4.34.2	Arbeitsgangbreite bei Palette 800 × 1200 längs	Ast (mm)
4.35	Wenderadius	Wa (mm)
6.3	Batterie nach DIN 43531/35/36 A, B, C, nein	
6.4	Batteriespannung/Nennkapazität K5	V/Ah
6.5	Batteriegewicht ⊗	kg

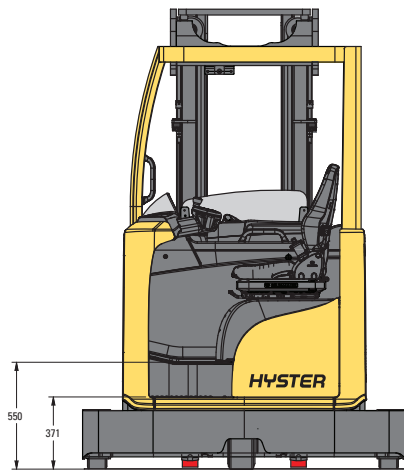
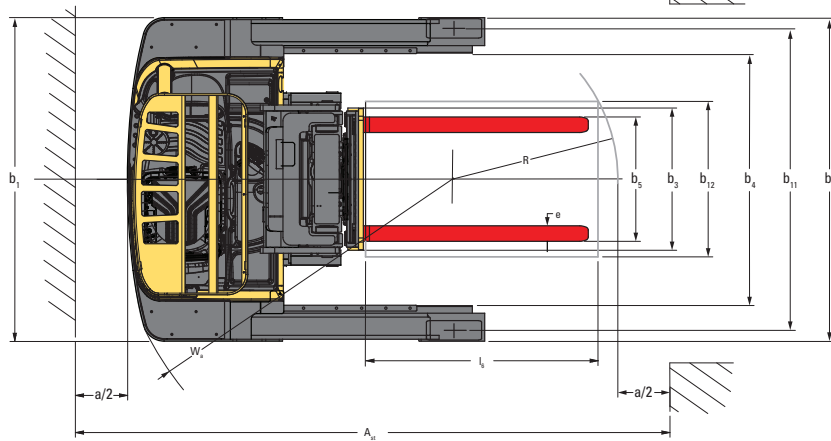
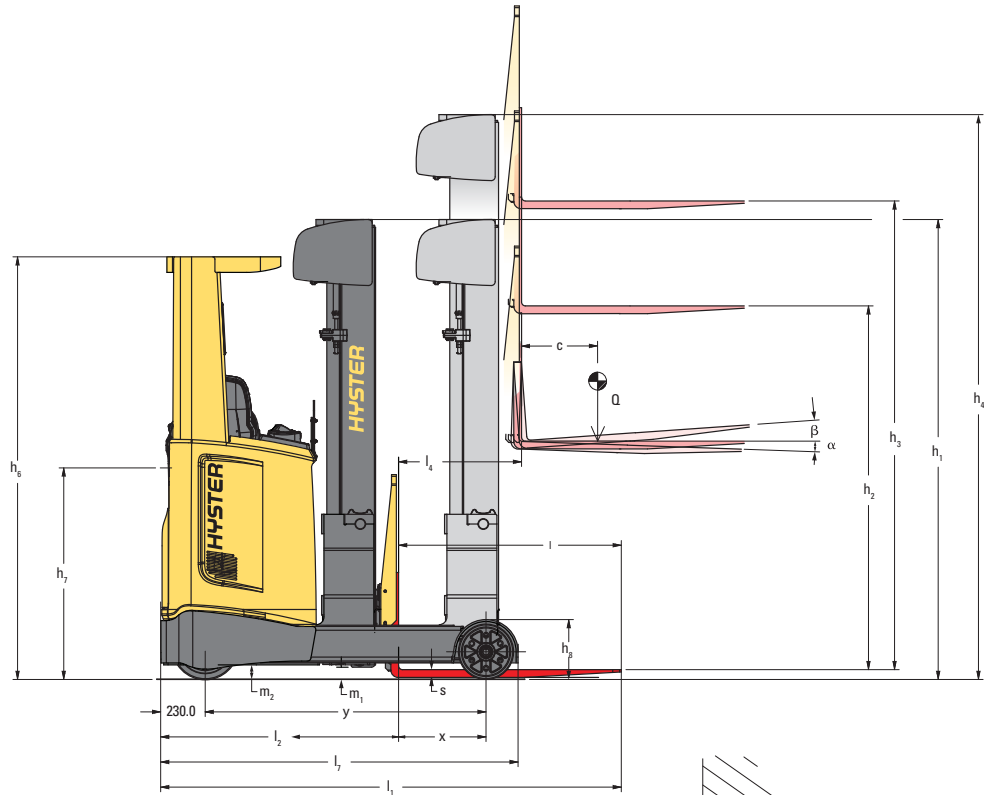
C „Super“	C	C „Super“
R1.6HD	R1.6HD	R1.6HD
308	308	308
1450	1450	1450
4049	4224	4270
2424 / 1625	2428 / 1796	2457 / 1813
891 / 4758	979 / 4845	1009 / 4861
2180 / 3469	2104 / 3720	2134 / 3736
2523	2523	2523
1373	1373	1373
491	491	491
2834	2834	2834
2896	2896	2896
1718	1718	1718
C „Super“	C	C „Super“
48 / 620	48 / 700 (6)	48 / 775
950	1119	1165

	Staplerabmessungen für verschiedene Batterien	Batterietyp
1.2	Typzeichen des Herstellers	
1.8	Lastabstand	x (mm)
1.9	Radstand	y (mm)
2.1	Eigengewicht	kg
2.3	Achslast ohne Last vorn/hinten ←	kg
2.4	Achslast Gabel vor mit Last vorn/hinten	kg
2.5	Achslast Gabel zurück mit Last vorn/hinten	kg
4.19	Gesamtlänge	l ₁ (mm)
4.20	Länge einschließlich Gabelrücken	l ₂ (mm)
4.28	Vorschub	l ₄ (mm)
4.34.1	Arbeitsgangbreite bei Palette 1000 × 1200 quer	Ast (mm)
4.34.2	Arbeitsgangbreite bei Palette 800 × 1200 längs	Ast (mm)
4.35	Wenderadius	Wa (mm)
6.3	Batterie nach DIN 43531/35/36 A, B, C, nein	
6.4	Batteriespannung/Nennkapazität K5	V/Ah
6.5	Batteriegewicht ⊗	kg

C „Super“	C	C „Super“
R2.0HD	R2.0HD	R2.0HD
353	281	281
1500	1500	1500
4471	4617	4679
2597 / 1874	2577 / 2040	2616 / 2063
921 / 5550	985 / 5632	1024 / 5655
2266 / 4205	2149 / 4468	2189 / 4490
2528	2600	2600
1378	1450	1450
536	464	464
2850	2903	2903
2904	2970	2970
1767	1767	1767
C „Super“	C	C „Super“
48 / 775	48 / 840	48 / 930
1165	1306	1368

Alle Werte sind Nennwerte und unterliegen bestimmten Toleranzen. Nähere Informationen sind vom Hersteller erhältlich. Hyster Produkte können ohne vorherige Ankündigung geändert werden. Die abgebildeten Stapler verfügen möglicherweise über Sonderausstattungen. Die Werte können je nach Konfigurationsalternativen variieren.

STAPLERABMESSUNGEN - BREITE/EXTRABREITE



$$A_{st} = W_a + R + a$$

(siehe Zeilen 4.34.1 und 4.34.2)

$$R = \sqrt{(l_6 - x)^2 + \left(\frac{b_{12}}{2}\right)^2}$$

$$a = 200\text{mm}$$

Alle Werte sind Nennwerte und unterliegen bestimmten Toleranzen. Nähere Informationen sind vom Hersteller erhältlich. Hyster Produkte können ohne vorherige Ankündigung geändert werden. Die abgebildeten Stapler verfügen möglicherweise über Sonderausstattungen. Die Werte können je nach Konfigurationsalternativen variieren.

BATTERIEINFORMATIONEN - BREITE - R1.6, R2.0, R1.6HD

	Staplerabmessungen für verschiedene Batterien	Batterietyp						
			C	C	C	C "Super"	C "Super"	C "Super"
1.2	Typzeichen des Herstellers		R1.6	R1.6	R1.6	R1.6	R1.6	R1.6
1.8	Lastabstand	x (mm)	452	380	308	452	380	308
1.9	Radstand	y (mm)	1450	1450	1450	1450	1450	1450
2.1	Eigengewicht	kg	3214	3409	3571	3214	3409	3571
2.3	Achslast ohne Last vorn/hinten ←	kg	2062 / 1172	2096 / 1313	2093 / 1478	2062 / 1172	2096 / 1313	2093 / 1478
2.4	Achslast Gabel vor mit Last vorn/hinten	kg	592 / 4242	690 / 4319	728 / 4444	592 / 4 242	690 / 4319	728 / 4444
2.5	Achslast Gabel zurück mit Last vorn/hinten	kg	1862 / 2973	1816 / 3193	1710 / 3462	1862 / 2973	1816 / 3193	1710 / 3462
4.19	Gesamtlänge	l ₁ (mm)	2379	2451	2523	2379	2451	2523
4.20	Länge einschließlich Gabelrücken	l ₂ (mm)	1229	1301	1373	1229	1301	1373
4.21	Gesamtbreite ■	b ₁ /b ₂ (mm)	1465	1465	1465	1465	1465	1465
4.23	Gabelträger ISO 2328, Klasse/Typ A, B		2A	2A	2A	2A	2A	2A
4.24	Gabelträgerbreite	b ₃ (mm)	900	900	900	900	900	900
4.25	Gabelaußenabstand min/max ✖	b ₅ (mm)	260 / 884	260 / 884	260 / 884	260 / 884	260 / 884	260 / 884
4.26	Breite zwischen Radarmen/Ladeflächen	b ₄ (mm)	1095	1095	1095	1095	1095	1095
4.28	Vorschub	l ₄ (mm)	635	563	491	635	563	491
4.34.1	Arbeitsgangbreite bei Palette 1000 × 1200 quer	Ast (mm)	2731	2781	2834	2731	2781	2834
4.34.2	Arbeitsgangbreite bei Palette 800 × 1200 längs	Ast (mm)	2766	2830	2896	2766	2830	2896
4.35	Wenderadius	Wa (mm)	1720	1720	1720	1720	1720	1720
6.3	Batterie nach DIN 43531/35/36 A, B, C, nein		C	C	C	C "Super"	C "Super"	C "Super"
6.4	Batteriespannung/Nennkapazität K5	V/Ah	48 / 420	48 / 560	48 / 700	48 / 465	48 / 620	48 / 775
6.5	Batteriegewicht ⊙	kg	750	939	1119	750	950	1165

	Staplerabmessungen für verschiedene Batterien	Batterietyp				
			C	C	C "Super"	C "Super"
1.2	Typzeichen des Herstellers		R2.0	R2.0	R2.0	R2.0
1.8	Lastabstand	x (mm)	430	358	430	358
1.9	Radstand	y (mm)	1500	1500	1500	1500
2.1	Eigengewicht	kg	3715	3878	3715	3878
2.3	Achslast ohne Last vorn/hinten ←	kg	2329 / 1386	2327 / 1551	2329 / 1386	2327 / 1551
2.4	Achslast Gabel vor mit Last vorn/hinten	kg	672 / 5043	707 / 5171	672 / 5043	707 / 5171
2.5	Achslast Gabel zurück mit Last vorn/hinten	kg	2054 / 3661	1927 / 3951	2054 / 3661	1927 / 3951
4.19	Gesamtlänge	l ₁ (mm)	2451	2523	2451	2523
4.20	Länge einschließlich Gabelrücken	l ₂ (mm)	1301	1373	1301	1373
4.21	Gesamtbreite ■	b ₁ /b ₂ (mm)	1465	1465	1465	1465
4.23	Gabelträger ISO 2328, Klasse/Typ A, B		2A	2A	2A	2A
4.24	Gabelträgerbreite	b ₃ (mm)	900	900	900	900
4.25	Gabelaußenabstand min/max ✖	b ₅ (mm)	260 / 884	260 / 884	260 / 884	260 / 884
4.26	Breite zwischen Radarmen/Ladeflächen	b ₄ (mm)	1095	1095	1095	1095
4.28	Vorschub	l ₄ (mm)	613	541	613	541
4.34.1	Arbeitsgangbreite bei Palette 1000 × 1200 quer	Ast (mm)	2792	2843	2792	2843
4.34.2	Arbeitsgangbreite bei Palette 800 × 1200 längs	Ast (mm)	2832	2896	2832	2896
4.35	Wenderadius	Wa (mm)	1768	1768	1768	1768
6.3	Batterie nach DIN 43531/35/36 A, B, C, nein		C	C	C "Super"	C "Super"
6.4	Batteriespannung/Nennkapazität K5	V/Ah	48 / 560	48 / 700	48 / 620	48 / 775
6.5	Batteriegewicht ⊙	kg	939	1119	950	1165

	Staplerabmessungen für verschiedene Batterien	Batterietyp				
			C	C	C "Super"	C "Super"
1.2	Typzeichen des Herstellers		R1.6HD	R1.6HD	R1.6HD	R1.6HD
1.8	Lastabstand	x (mm)	308	308	308	308
1.9	Radstand	y (mm)	1450	1450	1450	1450
2.1	Eigengewicht	kg	4141	4304	4141	4304
2.3	Achslast ohne Last vorn/hinten ←	kg	2502 / 1639	2468 / 1836	2502 / 1639	2468 / 1836
2.4	Achslast Gabel vor mit Last vorn/hinten	kg	1172 / 4568	929 / 4974	1172 / 4568	929 / 4974
2.5	Achslast Gabel zurück mit Last vorn/hinten	kg	2215 / 3525	2077 / 3826	2215 / 3525	2077 / 3826
4.19	Gesamtlänge	l ₁ (mm)	2523	2523	2523	2523
4.20	Länge einschließlich Gabelrücken	l ₂ (mm)	1373	1373	1373	1373
4.21	Gesamtbreite ■	b ₁ /b ₂ (mm)	1465	1465	1465	1465
4.23	Gabelträger ISO 2328, Klasse/Typ A, B		2A	2A	2A	2A
4.24	Gabelträgerbreite	b ₃ (mm)	900	900	900	900
4.25	Gabelaußenabstand min/max ✖	b ₅ (mm)	260 / 884	260 / 884	260 / 884	260 / 884
4.26	Breite zwischen Radarmen/Ladeflächen	b ₄ (mm)	1095	1095	1095	1095
4.28	Vorschub	l ₄ (mm)	491	491	491	491
4.34.1	Arbeitsgangbreite bei Palette 1000 × 1200 quer	Ast (mm)	2834	2834	2834	2834
4.34.2	Arbeitsgangbreite bei Palette 800 × 1200 längs	Ast (mm)	2896	2896	2896	2896
4.35	Wenderadius	Wa (mm)	1720	1720	1720	1720
6.3	Batterie nach DIN 43531/35/36 A, B, C, nein		C	C	C "Super"	C "Super"
6.4	Batteriespannung/Nennkapazität K5	V/Ah	48 / 560	48 / 700	48 / 620	48 / 775
6.5	Batteriegewicht ⊙	kg	939	1119	950	1165

BATTERIEINFORMATIONEN - EXTRABREITE - R1.6, R2.0, R1.6HD

R1.6	Staplerabmessungen für verschiedene Batterien		Batterietyp	C	C	C	C "Super"	C "Super"	C "Super"
	1.2	Typzeichen des Herstellers			R1.6	R1.6	R1.6	R1.6	R1.6
1.8	Lastabstand	x (mm)		452	380	308	452	380	308
1.9	Radstand	y (mm)		1450	1450	1450	1450	1450	1450
2.1	Eigengewicht	kg		3331	3506	3661	3331	3506	3661
2.3	Achslast ohne Last vorn/hinten ←	kg		2127 / 1204	2158 / 1348	2138 / 1523	2127 / 1204	2158 / 1348	2138 / 1523
2.4	Achslast Gabel vor mit Last vorn/hinten	kg		630 / 4301	728 / 4378	740 / 4522	630 / 4301	728 / 4378	740 / 4522
2.5	Achslast Gabel zurück mit Last vorn/hinten	kg		1920 / 3011	1872 / 3234	1738 / 3523	1920 / 3011	1872 / 3234	1738 / 3523
4.19	Gesamtlänge	l ₁ (mm)		2379	2451	2523	2379	2451	2523
4.20	Länge einschließlich Gabelrücken	l ₂ (mm)		1229	1301	1373	1229	1301	1373
4.21	Gesamtbreite ■	b ₁ /b ₂ (mm)		1665	1665	1665	1665	1665	1665
4.23	Gabelträger ISO 2328, Klasse/Typ A, B			2A	2A	2A	2A	2A	2A
4.24	Gabelträgerbreite	b ₃ (mm)		1100	1100	1100	1100	1100	1100
4.25	Gabelaußenabstand min/max ✖	b ₅ (mm)		260 / 1078	260 / 1078	260 / 1078	260 / 1078	260 / 1078	260 / 1078
4.26	Breite zwischen Radarmen/Ladeflächen	b ₄ (mm)		1295	1295	1295	1295	1295	1295
4.28	Vorschub	l ₄ (mm)		635	563	491	635	563	491
4.34.1	Arbeitsgangbreite bei Palette 1000 × 1200 quer	Ast (mm)		2780	2830	2883	2780	2830	2883
4.34.2	Arbeitsgangbreite bei Palette 800 × 1200 längs	Ast (mm)		2815	2879	2945	2815	2879	2945
4.35	Wenderadius	Wa (mm)		1767	1767	1767	1767	1767	1767
6.3	Batterie nach DIN 43531/35/36 A, B, C, nein			C	C	C	C "Super"	C "Super"	C "Super"
6.4	Batteriespannung/Nennkapazität K5	V/Ah		48 / 420	48 / 560	48 / 700	48 / 465	48 / 620	48 / 775
6.5	Batteriegewicht ⊙	kg		750	939	1119	750	950	1165

R2.0	Staplerabmessungen für verschiedene Batterien		Batterietyp	C	C	C "Super"	C "Super"
	1.2	Typzeichen des Herstellers			R2.0	R2.0	R2.0
1.8	Lastabstand	x (mm)		430	358	430	358
1.9	Radstand	y (mm)		1500	1500	1500	1500
2.1	Eigengewicht	kg		4041	4195	4041	4195
2.3	Achslast ohne Last vorn/hinten ←	kg		2573 / 1468	2553 / 1643	2573 / 1468	2553 / 1643
2.4	Achslast Gabel vor mit Last vorn/hinten	kg		890 / 5152	895 / 5300	890 / 5152	895 / 5300
2.5	Achslast Gabel zurück mit Last vorn/hinten	kg		2293 / 3748	2134 / 4062	2293 / 3748	2134 / 4062
4.19	Gesamtlänge	l ₁ (mm)		2451	2523	2451	2523
4.20	Länge einschließlich Gabelrücken	l ₂ (mm)		1301	1373	1301	1373
4.21	Gesamtbreite ■	b ₁ /b ₂ (mm)		1665	1665	1665	1665
4.23	Gabelträger ISO 2328, Klasse/Typ A, B			2A	2A	2A	2A
4.24	Gabelträgerbreite	b ₃ (mm)		1100	1100	1100	1100
4.25	Gabelaußenabstand min/max ✖	b ₅ (mm)		260/1078	260/1078	260/1078	260/1078
4.26	Breite zwischen Radarmen/Ladeflächen	b ₄ (mm)		1295	1295	1295	1295
4.28	Vorschub	l ₄ (mm)		613	541	613	541
4.34.1	Arbeitsgangbreite bei Palette 1000 × 1200 quer	Ast (mm)		2840	2891	2840	2891
4.34.2	Arbeitsgangbreite bei Palette 800 × 1200 längs	Ast (mm)		2880	2944	2880	2944
4.35	Wenderadius	Wa (mm)		1812	1812	1812	1812
6.3	Batterie nach DIN 43531/35/36 A, B, C, nein			C	C	C "Super"	C "Super"
6.4	Batteriespannung/Nennkapazität K5	V/Ah		48 / 560	48 / 700	48 / 620	48 / 775
6.5	Batteriegewicht ⊙	kg		939	1119	950	1165

R1.6HD	Staplerabmessungen für verschiedene Batterien		Batterietyp	C	C	C "Super"	C "Super"
	1.2	Typzeichen des Herstellers			R1.6HD	R1.6HD	R1.6HD
1.8	Lastabstand	x (mm)		308	308	308	308
1.9	Radstand	y (mm)		1450	1450	1450	1450
2.1	Eigengewicht	kg		4404	4559	4404	4559
2.3	Achslast ohne Last vorn/hinten ←	kg		2696 / 1708	2640 / 1918	2696 / 1708	2640 / 1918
2.4	Achslast Gabel vor mit Last vorn/hinten	kg		1345 / 4659	1068 / 5090	1345 / 4659	1068 / 5090
2.5	Achslast Gabel zurück mit Last vorn/hinten	kg		2404 / 3600	2234 / 3924	2404 / 3600	2234 / 3924
4.19	Gesamtlänge	l ₁ (mm)		2523	2523	2523	2523
4.20	Länge einschließlich Gabelrücken	l ₂ (mm)		1373	1373	1373	1373
4.21	Gesamtbreite ■	b ₁ /b ₂ (mm)		1665	1665	1665	1665
4.23	Gabelträger ISO 2328, Klasse/Typ A, B			2A	2A	2A	2A
4.24	Gabelträgerbreite	b ₃ (mm)		1100	1100	1100	1100
4.25	Gabelaußenabstand min/max ✖	b ₅ (mm)		260/1078	260/1078	260/1078	260/1078
4.26	Breite zwischen Radarmen/Ladeflächen	b ₄ (mm)		1295	1295	1295	1295
4.28	Vorschub	l ₄ (mm)		491	491	491	491
4.34.1	Arbeitsgangbreite bei Palette 1000 × 1200 quer	Ast (mm)		2883	2883	2883	2883
4.34.2	Arbeitsgangbreite bei Palette 800 × 1200 längs	Ast (mm)		2945	2945	2945	2945
4.35	Wenderadius	Wa (mm)		1767	1767	1767	1767
6.3	Batterie nach DIN 43531/35/36 A, B, C, nein			C	C	C "Super"	C "Super"
6.4	Batteriespannung/Nennkapazität K5	V/Ah		48 / 560	48 / 700	48 / 620	48 / 775
6.5	Batteriegewicht ⊙	kg		939	1119	950	1165

Alle Werte sind Nennwerte und unterliegen bestimmten Toleranzen. Nähere Informationen sind vom Hersteller erhältlich. Hyster Produkte können ohne vorherige Ankündigung geändert werden. Die abgebildeten Stapler verfügen möglicherweise über Sonderausstattungen. Die Werte können je nach Konfigurationsalternativen variieren.

PRODUKTMERKMALE

Der neue, robuste Hyster® Schubmaststapler ist für die Effizienz von Arbeiten in größerer Höhe konzipiert und verfügt über ausgezeichnete Stabilität, Sicht, Manövrierfähigkeit und Kontrolle. Der brandneue Schubmaststapler ist mit den Qualitätsmerkmalen ausgestattet, die einen Hyster Stapler ausmachen: robust, intelligent, zuverlässig und effizient.

ZUVERLÄSSIGKEIT

- Der neue Schubmaststapler bietet ein modulares, dreiteiliges Design von Chassis, Fahrerkabine und Fahrerschutzdach.
- Komplett verschweißtes, steifes, stabiles Grund-Fahrgestell, erhältlich in 2 Grundbreiten und 4 verschiedenen Längen zur Anpassung an schwierige Anwendungsanforderungen.
- Die Fahrerkabine ist eine einteilige, geschweißte Konstruktion, die auf eine lange Lebensdauer ausgelegt ist.
- Das neu gestaltete Fahrerschutzdach mit ovalen Streben und einem runden, nach innen gebogenen Rohrrahmen für Standard-Gabelstaplermodelle bietet ausgezeichnete Sicht.
- Das neue Hubgerüst ist durch neue, einzigartige von Hyster entworfene Profile realisiert, welche die Gesamtbreite des Hubgerüstprofils verringern.
- Die CANbus-Technologie vereinfacht die Verkabelung und erhöht die Zuverlässigkeit.
- Viele Baugruppen sind bei Gegengewichtstaplern gleich, mit erprobter Zuverlässigkeit und Lebensdauer.
- Oben und teilweise vorne geschützte Lasträder mit optionaler Abdeckung der Lastradseite verringern die Beschädigung des Lastrads und erhöhen die Lebenszeit des Schubmaststaplers.

PRODUKTIVITÄT

- Der neue, verbesserte Hyster Fahrmotor sorgt für kraftvolle Beschleunigung und erhöhte Fahrgeschwindigkeit bis zu 14 km/h. Das neue Hubgerüst bietet eine Hubgeschwindigkeit von 0,8 m/s, mit einem Masthub bis zu 12,75 m.

- Drei verschiedene Steuermodi: 180°-Lenkung als Standard und 360°-Lenkung als Option mit 180/360 Grad-Steuerungsschalter-Option durch Drücken des Schalters..
- Durch eine umfangreiche Auswahl an Hubgerüsten kann der Stapler an die Anwendungsbedürfnisse angepasst werden.
- Die Drehstrom-Struktur der Antriebseinheit, Fahr- und Hydraulikmotoren ermöglicht nahtlose Fahrtrichtungswechsel, kürzere Zykluszeiten und Kontrolle beim Palettenhandling.
- Die regulierbare Geschwindigkeitsreduzierung bei Kurvenfahrt ermöglicht problemloses Lasthandling und genaue Richtungssteuerung.
- Das TouchPoint™ Minihebelmodul oder der neue Joystick mit der ersten Mini-Joystickschaltung mit Tippschalter der Branche für alle handgesteuerten Haupthydraulikfunktionen in unmittelbarer Greifweite.
- Zwei verschiedene Einfahr-Fahrerschutzdach-Optionen für Standard-Chassis oder schmales Chassis sind speziell auf die Anforderungen von „Drive-IN“-Anwendungen ausgelegt und bieten dadurch eine ausgezeichnete Manövrierbarkeit.
- CO-eLo und HiP-Leistungseinstellungen für anwendungsspezifische Konfigurationen.

ERGONOMIE

- Die neue Fahrerkabine-Ausstattung optimiert Ergonomie und Fahrerplatz. Die Stufenhöhe von 371 mm ist die niedrigste der Branche und bietet verbesserten Ein-/Ausstieg durch 3-Punkte-Kontakt.
- Das neue Pedal-Design vergrößert den Fussraum durch Fußpedale mit geringem Widerstand, die auf der leicht geneigten Bodenplatte angebracht sind und eine ergonomische Fußposition ermöglichen.
- Der Totmannschalter ist leicht in Richtung Mittellinie des Fahrersitzes wegedreht, um die Position des linken Fahrerfußes zu verbessern.
- Zwei verschiedene Sitze, Grammer MSG 20 und MSG 65, mit zusätzlichen Optionen bieten noch mehr Fahrerkomfort.

- Zusätzliche Lordosenstütze und stufenlos neigbare Rückenlehne (Einstellungsbereich -5° bis 30°) sorgen für maximalen Fahrerkomfort während der gesamten Schicht.
- Die Lenksäule ist axial in 10 Positionen auf die beste Lenkradposition einstellbar.
- Eine in Achsrichtung verstellbare rechte Armlehne ermöglicht beste ergonomische Handsteuerung mit integriertem TouchPoint™ Minihebelmodul oder dem neuen Joystick mit integrierter Mini-Joystickschaltung für alle handgesteuerten Haupthydraulikfunktionen in unmittelbarer Greifweite.
- Eine vor dem Fahrer positionierte Armaturenbrettanzeige ermöglicht ein leichtes Ablesen ohne die Sicht zu beeinträchtigen.
- Mehrere in das Armaturenbrett integrierte Ablagemöglichkeiten, optional universelle Auflagekonsole und Ablage.
- Das Antriebsrad wird bei Einschalten des Staplers automatisch zentriert.
- Das neue Hubgerüst mit optimierter Hubzylinderposition für verbesserte Sicht ist durch neue, einzigartige Profile, realisiert, welche die Gesamtbreite des Hubgerüstprofils verringern.

NIEDRIGE BETRIEBSKOSTEN

- Der neue Hyster Fahrmotor mit 6,4 kW bietet durch kraftvolle Beschleunigung und erhöhte Fahrgeschwindigkeit eine überlegene Leistung und mehr Lastbewegungen pro Stunde.
- Der ECO-eLo-Modus reduziert die maximale Drehzahl und fördert dadurch einen um 5 % effizienteren Energieverbrauch.
- Regeneratives Bremsen bewirkt ein Ableiten der im Motor entstehenden Wärme, wodurch das Bremsen effektiver wird und Wartungskosten reduziert werden können.
- Die Stapler entsprechen der Schutzklasse IP65 zum Schutz vor Staub und Spritzwasser.
- Viele Teile sind gleich wie bei anderen Hyster Produkten, mit erprobter Zuverlässigkeit, langer Lebensdauer und leichter Wartung.

WARTUNGSFREUNDLICHKEIT

- Die Standardarmaturenbrettanzeige des Fahrers zeigt den Status von Komponenten und Fehlercodes an. Erste Premiumarmaturenbrettanzeige mit Touchscreen der Branche für Schubmaststapler mit regelmäßigen Software-Aktualisierungen.
- Eine Klapptüre an der Vorderseite des Gabelstaplers bietet vollen Zugang zu Motoren, Hydraulik und der Kabine für einfachen Service und Wartung aller Komponenten.
- VCM (Fahrzeugsystemmanager, Vehicle Control Manager) und Dual CAN Bus-Technologie erleichtern die Identifikation von Fehlern bei Komponenten und im Kabelbaum.
- Drehstromtechnologie minimiert die Abhängigkeit von mechanischen Teilen. Dies führt während der Lebensdauer des Staplers zu einer Reduzierung der Servicekosten.
- 100 % dichte Hydraulikanschlüsse als Schnellkupplungsausführung zur Vermeidung von Ölverlusten bei der Trennung zu Wartungszwecken.
- Serviceintervall für Hydrauliköl und Filter - 3.000 h, Getriebeölwechsel - 1.000 h.
- Standard Garantie – 24 Monate (4.000 Stunden), erweiterte Garantie – 36 Monate (6.000 Stunden).

STARKE PARTNER. ROBUSTE STAPLER.™

FÜR ANSPRUCHSVOLLE AUFGABEN WELTWEIT.

Hysters breite Produktpalette umfasst Lagertechnik, Gegengewichtsstapler mit Verbrennungs- und Elektromotoren, Containerstapler und ReachStacker. Hyster ist mehr als nur ein Gabelstaplerlieferant.

Unser Ziel ist eine umfassende Partnerschaft, bei der alle Bereiche der Flurförderzeuge abgedeckt werden: Ob Sie professionellen Rat für Ihre Fuhrparkverwaltung, hochqualifizierten Service oder Ersatzteile benötigen: Auf Hyster können Sie sich verlassen.

Unsere hochqualifizierten Händler bieten Ihnen vor Ort schnelle und fachmännische Hilfe. Sie haben kostengünstige Finanzierungspakete im Angebot und präsentieren Ihnen gerne effizient verwaltete Wartungsprogramme, damit sich Ihre Investition auszahlt. Unsere Aufgabe ist es, Ihre Bedürfnisse im Bereich Flurförderzeuge zu erfüllen, damit Sie sich ganz auf den Erfolg Ihres Unternehmens konzentrieren können – heute und auch in Zukunft.



HYSTER EUROPE

Siemensstr. 9, D-63263-Neu-Isenburg, Deutschland.

Telefon: +49 (0) 6102 3 68 68 0



www.hyster.eu



infoeurope@hyster.com



[/HysterEurope](https://www.facebook.com/HysterEurope)




[@HysterEurope](https://twitter.com/HysterEurope)




[/HysterEurope](https://www.youtube.com/HysterEurope)



HYSTER-YALE UK LIMITED unter dem Handelsnamen Hyster Europe. Eingetragene Adresse: Centennial House, Building 4.5, Frimley Business Park, Frimley, Surrey GU16 7SG, Vereinigtes Königreich. Eingetragen in England und Wales. Handelsregisternummer: 02636775.

HYSTER,  und FORTENS sind eingetragene Marken in der Europäischen Union und in einigen anderen Ländern.

MONOTROL® ist eine eingetragene Marke und DURAMATCH und  sind Marken in den USA und in einigen anderen Ländern. Hyster-Produkte können ohne Vorankündigung verändert werden. Abbildungen von Gabelstaplern können Sonderausstattungen zeigen, die nicht zum Standardlieferungsumfang gehören.