



# ESL122

## elektrischer Hochhubwagen 1.2T

- Starkes Fahrgestell
- Stabiler Mast
- Einfache Bedienung
- Effizientes Hydrauliksystem

**LI-ION**  
TECHNOLOGY

**EP EQUIPMENT CO.,LTD**  
[www.ep-ep.com](http://www.ep-ep.com)



## FEATURES

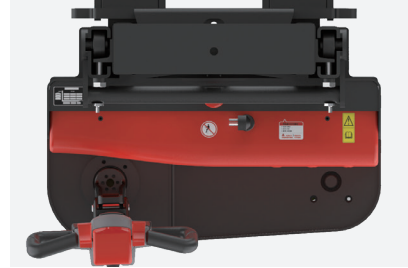
### ■ Starkes Fahrgestell

Der Seitenaufprallträger, die Platten und die Gehäuse machen das Chassis robuster und können die Belastung und Verformung, die durch schwere Lasten verursacht wird vermindern.



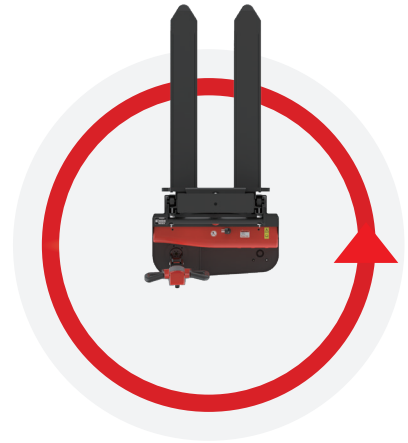
### ■ Stabiler Mast

Die Stabilität des Mastes wird durch die Trägerstruktur stark verbessert. Struktur verbessert, um ein reibungsloses Heben und Stapeln für täglichen Betrieb zu bieten.



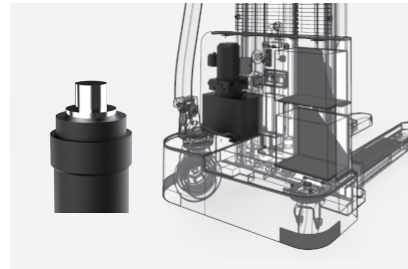
### ■ Einfache Bedienung

Die extralange und gekröpfte Deichsel mit dem Schleichfahrtaster bietet dem ESL122 eine bessere Sicht und wendige Manövrierfähigkeit bei Arbeiten auf engem Raum.



### ■ Effizientes Hydrauliksystem

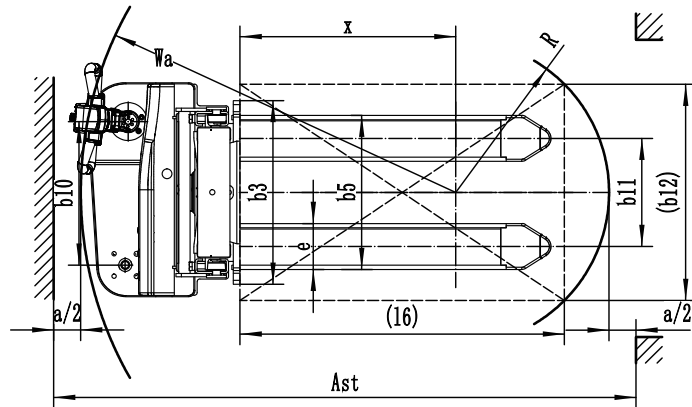
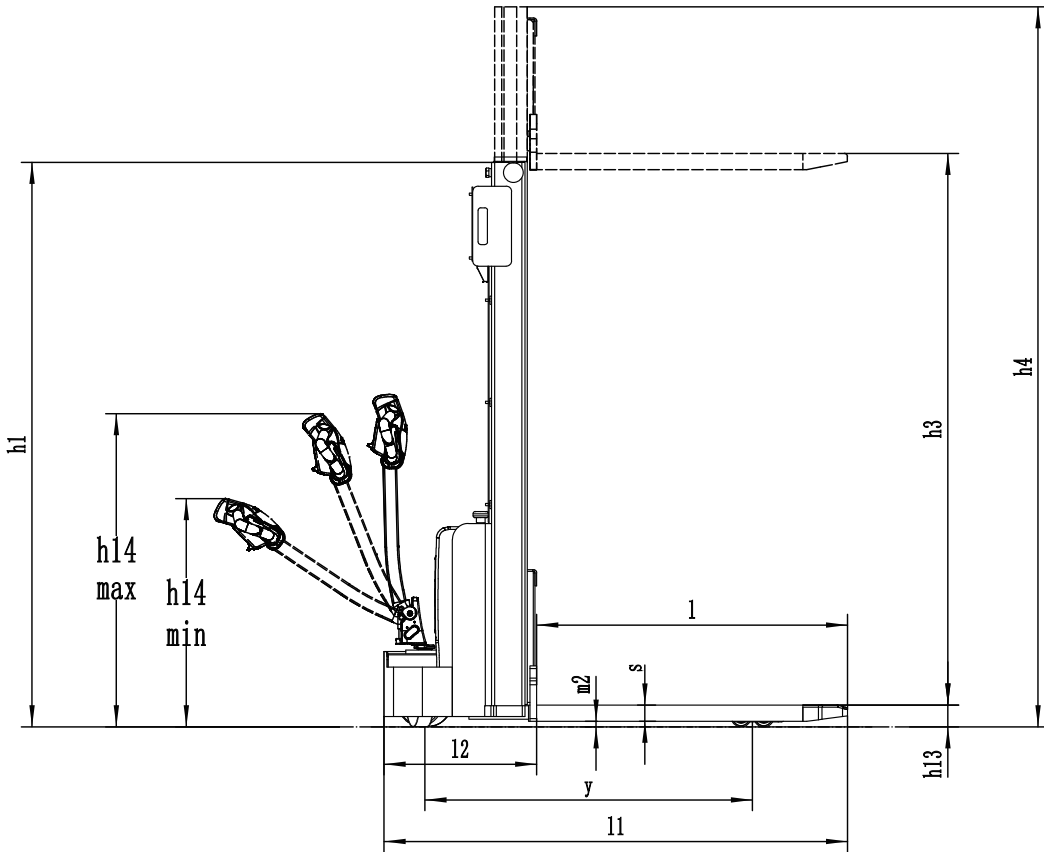
Hochwertige Hydraulikpumpe sorgt für sehr geringe Geräusentwicklung, maximale Effizienz, Langlebigkeit und verkürzt die Hebezeit.



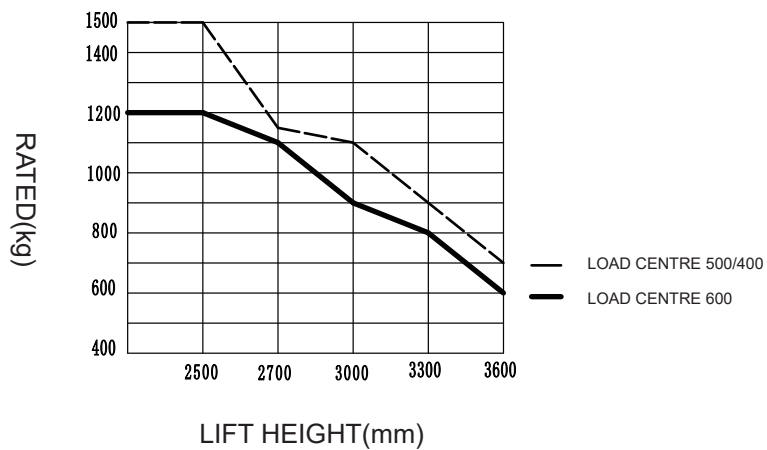
# Electric Stacker 1.2T

## ESL122

Kennzeichen	1.1	Hersteller			EP
	1.2	Model			ESL122
	1.3	Antrieb			Electric
	1.4	Bedienung			Pedestrian
	1.5	Tragfähigkeit	Q	kg	1200
	1.6	Lastschwerpunktabstand	c	mm	600
	1.8	Lastabstand	x	mm	798
	1.9	Radstand	y	mm	1212
	Gewichte	2.1	Eigengewicht (inkl. Batterie)		kg
2.2		Achslast mit Last vorn/hinten		kg	650/1120
2.3		Achslast ohne Last vorn/hinten		kg	430/140
Räder/Fahwerk	3.1	Bereifung			Polyurethane
	3.2.1	Reifengröße, vorn		mm	Ø210×70
	3.3.1	Reifengröße, hinten		mm	Ø74×72
	3.4	Räder, Anzahl vorn/hinten (x=angetrieben)		mm	Ø130×55
	3.5	Wheels, number front/rear (x=drive wheels)		mm	1x, 1/4
	3.6.1	Profilbreite vorne	b10	mm	531
	3.7.1	Profilbreite hinten	b11	mm	405
Grundabmessungen	4.0	Max. Hubhöhe	H	mm	—
	4.2	eingefahrene Masthöhe	h1	mm	1856
	4.3	Freihub	h2	mm	—
	4.4	Hubhöhe	h3	mm	2430
	4.5	Höhe, Mast ausgefahren	h4	mm	3071
	4.6	Initialhub	h5	mm	—
	4.9	Deichselhöhe in Fahrstellung min./max.	h14	mm	760/1140
	4.10	Höhe der Radarme	h8	mm	—
	4.15	Abgesenkte Höhe	h13	mm	85
	4.19	Länge überalles	l1	mm	1713
	4.20	Länge bis Vorderseite der Gabeln	l2	mm	563
	4.21	Breite	b1/b2	mm	792
	4.22	Gabeln	s/e/l	mm	60/ 170/ 1150
	4.24	Breite Gabelträger	b3	mm	680
	4.25	Abstand zwischen den Gabeln	b5	mm	570
	4.26	Abstand Radarme/Ladeflächen	b4	mm	—
	4.31	Bodenfreiheit beladen	m1	mm	—
	4.32	Bodenfreiheit Radstand Mitte	m2	mm	25
	4.34.1	Gangbreite für Paletten 1000×1200 quer	Ast	mm	2290
	4.34.2	Gangbreite für Paletten 800×1200 quer	Ast	mm	2225
4.35	Wenderadius	Wa	mm	1458	
Leistungen	5.1	Fahrgeschwindigkeit beladen/unbeladen		km/h	4.2/4.5
	5.2	Hubgeschwindigkeit beladen/unbeladen		m/s	0.08/0.14
	5.3	Senkgeschwindigkeit beladen/unbeladen		m/s	0.10/0.10
	5.8	max. Steigfähigkeit, beladen/unbeladen		%	3/10
	5.10	Betriebsbremse			Electromagnetic
E-Motor	6.1	Antriebsmotorleistung S2 60 min		kW	0.75
	6.2	Hubmotorleistung bei S3 15 %		kW	2.2
	6.4	Batteriespannung/Nennkapazität		V/Ah	24V/80Ah
	6.5	Batteriegewicht		kg	27.5
	Sonstiges	8.1	Art der Antriebssteuerung		
10.5		Lenkung			Mechanical
10.7		Lautstärke		dB(A)	74



RATDE CAPACITIES GRAPH



## Mast Option:

Mast Types	Heben h3+h13 (mm)	Reduzieren Sie die Masthöhe h1 (mm)	Kostenloser Aufzug h2 (mm)	Verlängerung der Masthöhe h4 (mm)
2-Standard Mast	2516	1856	—	3071
	2716	1956	—	3271
	3016	2106	—	3571
	3316	2256	—	3871

## Option:

No.	Optionen	ESL122
1.1	Länge der Gabel	●1150○1220
1.2	Breite der Gabel	●570○685
2.1	Beladendradnummer	●Double
2.2	Beladendrad	●PU
2.3	Fahrrad	●PU
2.7	Batteriekapazität	●80Ah
2.8	Aufladen	●24V-30A inside
2.9	Batterieanzeige	●With time
3.3	Zusatzräder	●Yes and not customized
3.16	Turtle speed	●Yes and not customized

Note: ●Standard ○ Optional - Inconformity