

EFL203[P]

4-Rad Li-Ion Gegengewichtsstapler 2000 kg



EP
Let's grow together

- Ikonisches IC-to-Electric-Produkt: IC-Gabelstapler mit 80V-Li-Ionen-Technologie
- 2 Lademöglichkeiten am gleichen Stapler und eine breite Auswahl an Li-Ion-Batterien
- Schnelle Hub- und Fahrgeschwindigkeiten mit starker Steigfähigkeit für maximale Effizienz
- Hohe Bodenfreiheit, große Reifen und wasserdichtes Design gewährleisten einen reibungslosen Betrieb auf unebenen Oberflächen und bei Regen
- Hervorragendes ergonomisches Design mit großzügigem Beinraum, verstellbarem Lenkrad und bequemem Sitz
- Extrem lange Autonomie mit der optionalen 80V - 460Ah Batterie
- In zwei Versionen erhältlich, die unterschiedliche Leistungsstufen bieten, um verschiedenen Anwendungsbedürfnissen gerecht zu werden
- Neu verbesserter Mast und verschraubter Überkopfschutz bieten bessere Sicht und Stabilität



Hersteller			EP	EP
Typzeichen des Herstellers			EFL203	EFL203P
Antrieb			Electric	Electric
Nenntragfähigkeit/Last	Q	kg	2000	2000
Lastschwerpunktstand	c	mm	500	500
Eigengewicht			3540	3540
Höhe Hubgerüst eingefahren	h1	mm	2090	2090
Hub	h3	mm	3000	3000
Höhe Hubgerüst ausgefahren	h4	mm	4025	4025
Länge einschließlich Gabelrücken	l2	mm	2356	2356
Gesamtbreite			1154	1154
Gabelzinkenmaße DIN ISO 2331	s×e×l	mm	40×122×1070	40×122×1070
Wenderadius			2110	2110
Fahrgeschwindigkeit mit/ohne Last			14/15	19/20
Hubgeschwindigkeit mit/ohne Last			0.29/0.36	0.48/0.54
Senkgeschwindigkeit mit/ohne Last			0.43/0.44	0.43/0.44
Max. Steigfähigkeit mit/ohne Last			15/20	22/28
Fahrmotor, Leistung S2 60 min			10	15
Batteriespannung/Nennkapazität K5			80V230AH	80V230AH

MERKMALE

■ 2 Lademöglichkeiten am gleichen Stapler und eine breite Auswahl an Li-Ion-Batterien

Der EFL203(P) kommt standardmäßig mit einem integrierten Ladegerät mit Stecker und einem Stecker für ein externes Ladegerät. Dank dieser neuen Funktion wird das Laden des EFL203(P) äußerst flexibel und kann alle Arten von Anwendungsanforderungen erfüllen.

Die Kombination der 2 Lademöglichkeiten und die Wahl zwischen der 80V 230Ah oder der optionalen 80V 460Ah Batterie ermöglichen es dem EFL203(P), die Autonomie zu verlängern und so Mehrschichtenanwendungen zu erfüllen.



Externes Ladegerät + Einphasenstecker

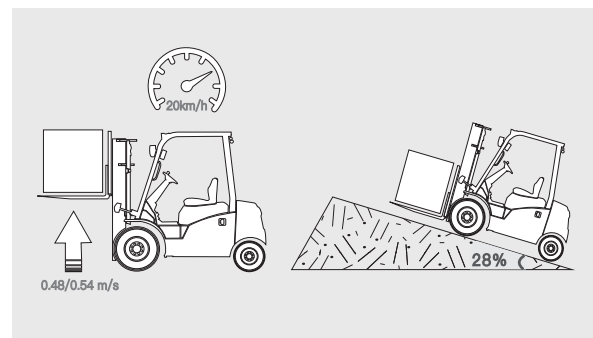
■ Hohe Bodenfreiheit und wasserdichtes Design für Außeneinsatz

Der EFL203(P) ist mit großen Reifen und hoher Bodenfreiheit ausgestattet, wodurch er unebene Oberflächen problemlos überwinden kann und einen reibungslosen und unterbrechungsfreien Betrieb gewährleistet. Dieses Merkmal ist besonders vorteilhaft für den Außeneinsatz und Anwendungen in anspruchsvollem Gelände. Der Stapler verfügt über ein wasserfestes Design, um den Transport von Gütern an regnerischen Tagen zu bewältigen.



■ Verbesserte Leistung mit mehreren Versionen

Der EFL203(P) bietet schnellere Hubgeschwindigkeiten und stärkere Steigfähigkeit, was sicherstellt, dass der Stapler anspruchsvolle Aufgaben effizient bewältigen kann und somit eine zuverlässige Wahl für verschiedene industrielle Anwendungen darstellt. Erhältlich in zwei verschiedenen Versionen, bietet der EFL203(P) maßgeschneiderte Leistung, um unterschiedliche Bedürfnisse zu erfüllen. Beispielsweise bietet die Premium-Version eine Fahrgeschwindigkeit von 20 km/h, eine Hubgeschwindigkeit von 0,48/0,54 m/s und eine Steigfähigkeit von 28%, was sie ideal für hochintensive Anwendungen macht. Diese Vielseitigkeit ermöglicht es den Kunden, die am besten geeignete Version für ihre spezifischen Anforderungen auszuwählen, und verbessert die Gesamteffizienz und Leistung in verschiedenen industriellen Umgebungen.



■ Ästhetik und praktische Funktionen integriert

Der EFL203(P) übernimmt das stromlinienförmige Gegengewicht der EFL 3 Serie und ist kompakter als Verbrennungsmotorstapler in derselben Tragfähigkeit. Dies ermöglicht eine bessere Nutzung von engen Räumen bei gleichzeitig großzügigem Beinraum. Der EFL203(P) verwendet den neu entwickelten Mast mit optimiertem Schlauchlayout und verbesserter Stabilität. Der verschraubte Überkopfschutz und der neu verbesserte Mast bieten eine gute Sicht auf die Lasten und die Umgebung für sicheres und präzises Stapeln.

Die Serie verfügt über ein LED-Display, das klar Geschwindigkeit, Betriebsstunden, Batteriestatus, Kilometerstand und Parkstatus anzeigt, sodass der Bediener die Bedingungen des Staplers auf einen Blick erfassen kann.



Neues LED-Display



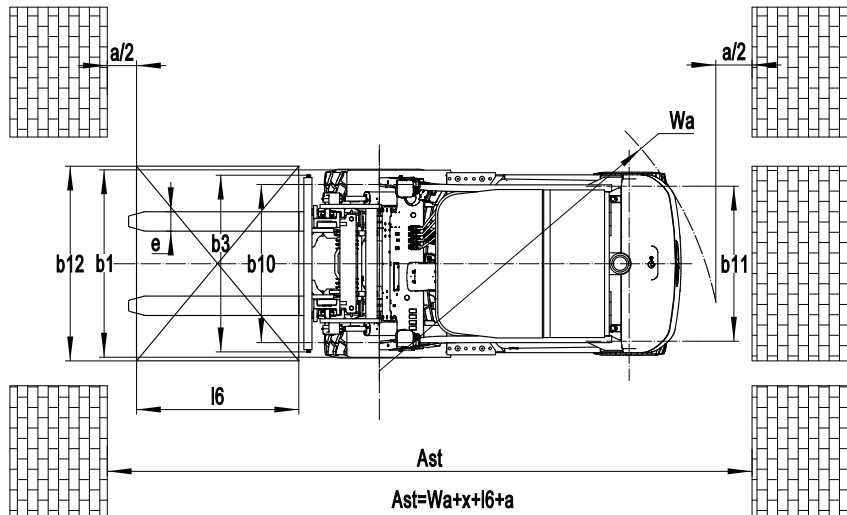
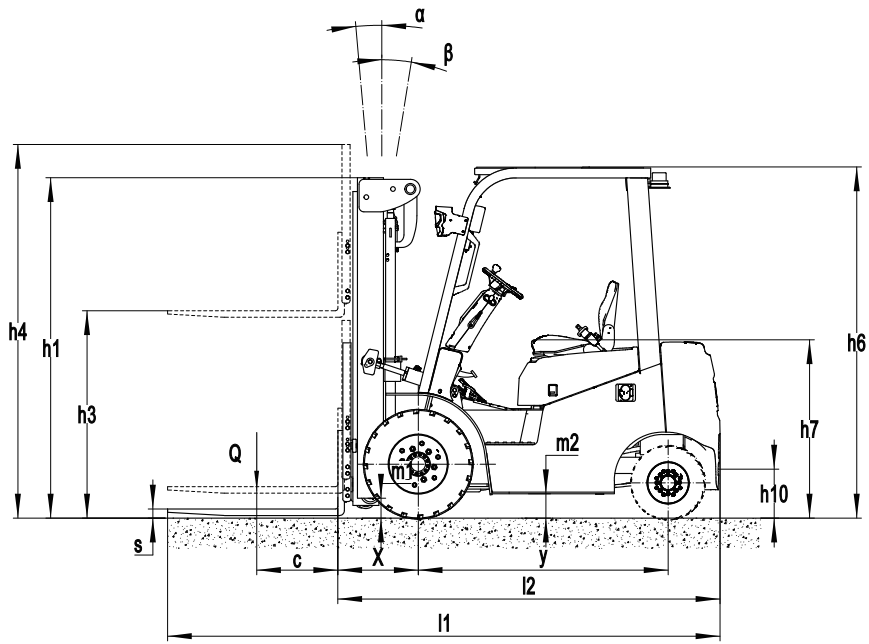
Leistungsstarke LED-Leuchten

4-Rad Li-Ion Gegengewichtstapler 2000 kg

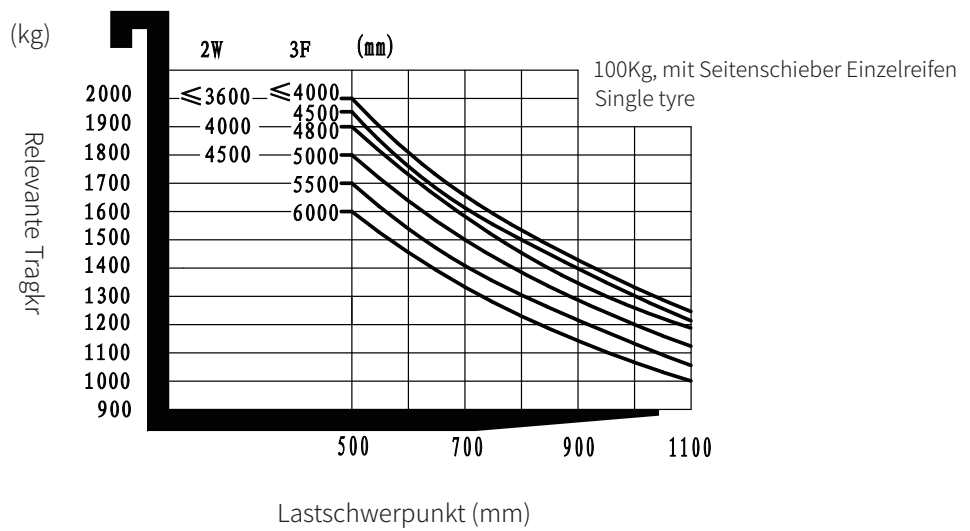
EFL203[P]

Kennzeichen	1.1	Hersteller			EP	EP
	1.2	Typzeichen des Herstellers			EFL203	EFL203P
	1.3	Antrieb			Electric	Electric
	1.4	Bedienung			Seated	Seated
	1.5	Nenntragfähigkeit/Last	Q	kg	2000	2000
	1.6	Lastschwerpunktabstand	c	mm	500	500
	1.8	Lastabstand	x	mm	495	495
	1.9	Radstand	y	mm	1540	1540
	Gewichte	2.1	Eigengewicht		kg	3540
2.2		Achslast mit Last vorn/hinten		kg	4930/610	4930/610
2.3		Achslast ohne Last vorn/hinten		kg	1640/1900	1640/1900
Räder/Fahrwerk	3.1	Bereifung			Pneumatic	Pneumatic
	3.2	Reifengröße, vorn			7.00-12-12PR	7.00-12-12PR
	3.3	Reifengröße, hinten			18X7-8-14PR	18X7-8-14PR
	3.5	Räder, Anzahl vorn/hinten (× = angetrieben)		mm	2× 2	2× 2
	3.6	Spurweite, vorn	b ₁₀	mm	975	975
	3.7	Spurweite, hinten	b ₁₁	mm	955	955
Dimensions	4.1	Neigung Hubgerüst/Gabelträger vor/zurück	α/β	°	6/ 10	6/ 10
	4.2	Höhe Hubgerüst eingefahren	h ₁	mm	2090	2090
	4.3	Freihub	h ₂	mm	120	120
	4.4	Hub	h ₃	mm	3000	3000
	4.5	Höhe Hubgerüst ausgefahren	h ₄	mm	4025	4025
	4.7	Höhe Schutzdach (Kabine)	h ₆	mm	2165	2165
	4.8	Sitzhöhe bezogen auf SIP/Standhöhe	h ₇	mm	1095	1095
	4.12	Kupplungshöhe	h ₁₀	mm	310	310
	4.19	Gesamtlänge	l ₁	mm	3426	3426
	4.20	Länge einschließlich Gabelrücken	l ₂	mm	2356	2356
	4.21	Gesamtbreite	b ₁ /b ₂	mm	1154	1154
	4.22	Gabelzinkenmaße DIN ISO 2331	s×e×l	mm	40×122×1070	40×122×1070
	4.23	Gabelträger ISO 2328, Klasse/Typ A, B			2A	2A
	4.24	Gabelträgerbreite	b ₃	mm	1040	1040
	4.31	Bodenfreiheit mit Last unter Hubgerüst	m ₁	mm	125	125
	4.32	Bodenfreiheit Mitte Radstand	m ₂	mm	150	150
	4.34.1	Arbeitsgangbreite bei Palette 1000 × 1200 quer	Ast	mm	3805	3805
4.34.2	Arbeitsgangbreite bei Palette 800 × 1200 quer	Ast	mm	4005	4005	
4.35	Wenderadius	Wa	mm	2110	2110	
Leistungsdaten	5.1	Fahrgeschwindigkeit mit/ohne Last		km/h	14/15	19/20
	5.2	Hubgeschwindigkeit mit/ohne Last		m/s	0.29/0.36	0.48/0.54
	5.3	Senkgeschwindigkeit mit/ohne Last		m/s	0.43/0.44	0.43/0.44
	5.8	Max. Steigfähigkeit mit/ohne Last		%	15/20	22/28
	5.10	Betriebsbremse			Hydraulic	Hydraulic
	5.11	Feststellbremse			Mechanical	Mechanical
E-Motor	6.1	Fahrmotor, Leistung S2 60 min		kW	10	15
	6.2	Hubmotor, Leistung bei S3 15 %		kW	16	18
	6.4	Batteriespannung/Nennkapazität K5		V/Ah	80V230AH	80V230AH
Sonstiges	8.1	Ausführung des Fahrtriebs			AC	AC
	10.5	Ausführung Lenkung			Hydraulic	Hydraulic
	10.7	Schalldruckpegel L pAZ (Fahrerplatz)		dB(A)	< 74	< 74

If there are improvements of technical parameters or configurations, no further notice will be given.
The diagram shown may contain non-standard configurations.



Relevante Traglasten mit Lastschwerpunkt Grafik



Mast Option

Hubgerüst-Typ	Max. Gabel höhe (h3) mm	Höhe, Mast			Freihub(h2)	
		Höhe Hubgerüst eingefahren(h1) mm	Höhe Hubgerüst ausgefahren(h4)		Ohne LSG mm	Mit LSG mm
			Ohne LSG mm	Mit LSG mm		
2-Standard Mast	3000	2090	3595	4060	120	120
	3300	2240	3895	4360	120	120
	3500	2340	4095	4560	120	120
	3600	2390	4195	4660	120	120
	4000	2640	4595	5060	120	120
2-Free Mast	4500	2890	5095	5560	120	120
	3000	2035	3765	4100	1345	1010
	3300	2185	4065	4400	1495	1160
3-Free Mast	3600	2335	4365	4700	1645	1310
	4300	2035	5020	5355	1470	1010
	4500	2115	5260	5595	1550	1090
	4800	2220	5560	5895	1655	1195
	5000	2305	5710	6045	1740	1280
	5500	2555	6210	6545	1990	1530
	6000	2805	6710	7045	2240	1780

Option

optionale Elemente	EFL203	EFL203P
Gabellänge	○122*40*920●122*40*1070○122*40*1150 ○122*40*1220○122*40*1370○122*40*1500 ○122*40*1600○122*40*1700○122*40*1820 ○122*40*1900○122*40*2000○122*40*2200	○122*40*920●122*40*1070○122*40*1150 ○122*40*1220○122*40*1370○122*40*1500 ○122*40*1600○122*40*1700○122*40*1820 ○122*40*1900○122*40*2000○122*40*2200
Material Vorderrad	○Pneumatic○Normal solid○Traceless solid	○Pneumatic○Normal solid○Traceless solid
Material Hinterrad	○Pneumatic○Normal solid○Traceless solid	○Pneumatic○Normal solid○Traceless solid
Batteriekapazität	○80V230AH○80V410AH○80V460AH	○80V230AH○80V410AH○80V460AH
Ladegerät	●80V35A Internal○80V60A Internal○80V100A ○80V150A○80V200A (410/460AH)	●80V35A Internal○80V60A Internal○80V100A ○80V150A○80V200A (410/460AH)
Batterieanzeige	●With hourmeter (Bluetooth) without PSE ○With hourmeter (Bluetooth) with PSE	●With hourmeter (Bluetooth) with PSE
Fahrersitz	○Suspension with safety belt switch ○Comfortable with safety belt switch	○Suspension with safety belt switch ○Comfortable with safety belt switch
Anbaugeräte	○Built-in sideshifter○External shifter ○Fork positioner with sideshift	○Built-in sideshifter○External shifter ○Fork positioner with sideshift○Clamp
Klammerverriegelung	●No○Clamp interlock	●No○Clamp interlock
Traktionsbolzen	●Yes and not customized	●Yes and not customized
antistatische Kette	●Yes and not customized	●Yes and not customized
Scheinwerfer vorn	●LED	●LED
Scheinwerfer hinten	●No○LED	●No○LED
Warnlicht	●Yes and not customized	●Yes and not customized
Lenradlampe	●LED	●LED
Blaue Signalleuchte	●No○Rear○Front and rear	●No○Rear○Front and rear
Bereichs-Warnleuchte	●No○Both sides○Both sides and rear	●No○Both sides○Both sides and rear
Rückspiegel	●One in front○Two on sides ○Two on sides and one in front	●One in front○Two on sides ○Two on sides and one in front
Buzzer	●Yes and not customized	●Yes and not customized
OPS System	●Yes and not customized	●Yes and not customized
USB-Schnittstelle	●Yes and not customized	●USB with A and C type
Telematics	●Yes and not customized	●Yes and not customized
Geschwindigkeitskontrolle drehen	●No○Yes and not customized	●No○Yes and not customized
Heizsystem während des Ladens der Lithiumbatterie	●No○Yes and not customized	●No○Yes and not customized
Gerät zur Identifizierung des Bedieners	●No○Card reader device	●No○Card reader device
Aufhebung des elektronischen Grenzwertes	●No	●Yes and not customized
Hydraulische Steuerung	●Mechanical lever	●Mechanical lever
Hupe für die hintere Armlehne	●Yes and not customized	●Yes and not customized
Kabine	●No	●No
Fahrerschutzdach	●With tempered glass○No	●With tempered glass○No
Wischwasseranlage	●Yes only with Cabin	●Yes only with Cabin