



**STARKE PARTNER.  
ROBUSTE STAPLER."**



# **VIER-RAD ELEKTRO GEGENGEWICHTSSTAPLER**

**E1.6-2.0XN**

**1 600-2 000 KG**



# E1.6XN, E1.8XN, E2.0XN

KENNZEICHEN	1.1	Hersteller (Kurzbezeichnung)	
	1.2	Typzeichen des Herstellers	
	1.3	Antrieb: Elektro, Diesel, Benzin, Treibgas, Netzelektro	
	1.4	Bedienung: Hand, Geh, Stand, Sitz, Kommissionierer	
	1.5	Nenntragfähigkeit/Last	Q (kg)
	1.6	Lastschwerpunktabstand	c (mm)
	1.8	Lastabstand	x (mm)
	1.9	Radstand	y (mm)

GEWICHTE	2.1	Eigengewicht	kg
	2.2	Achslast mit Last vorn/hinten	kg
	2.3	Achslast ohne Last vorn/hinten	kg

RÄDER/FAHRWERK	3.1	Bereifung : L = Luft, V = Vollgummi, SE = Superelastik	
	3.2	Reifengröße, vorn	
	3.3	Reifengröße, hinten	
	3.5	Räder, Anzahl vorn/hinten (x = angetrieben)	
	3.6	Spurweite, vorne	b <sub>0</sub> (mm)
	3.7	Spurweite, hinten	b <sub>1</sub> (mm)

GRUNDBEMESSUNGEN	4.1	Neigung Hubgerüst/Gabelträger vor/zurück	α / β (°)
	4.2	Höhe Hubgerüst eingefahren	h <sub>1</sub> (mm)
	4.3	Freihub ¶	h <sub>2</sub> (mm)
	4.4	Hub ¶	h <sub>3</sub> (mm)
	4.5	Höhe Hubgerüst ausgefahren ■	h <sub>4</sub> (mm)
	4.7	Höhe Schutzdach (Kabine) ✚	h <sub>6</sub> (mm)
	4.8	Sitzhöhebezogen auf SIP/Standhöhe ●	h <sub>7</sub> (mm)
	4.12	Kupplungshöhe	h <sub>10</sub> (mm)
	4.19	Gesamtlänge	l <sub>1</sub> (mm)
	4.20	Länge einschließlich Gabelrücken	l <sub>2</sub> (mm)
	4.21	Gesamtbreite	b <sub>1</sub> / b <sub>2</sub> (mm)
	4.22	Gabelzinkenmaße ISO 2331	s/e/l (mm)
	4.23	Gabelträger ISO 2328, Klasse/Typ A, B	
	4.24	Gabelträgerbreite ●	b <sub>3</sub> (mm)
	4.31	Bodenfreiheit mit Last unter Hubgerüst	m <sub>1</sub> (mm)
	4.32	Bodenfreiheit Mitte Radstand	m <sub>2</sub> (mm)
4.34.1	Arbeitsgangbreite bei Palette 1000mm x 1200mm quer ◆	Ast (mm)	
4.34.2	Arbeitsgangbreite bei Palette 800mm x 1200mm längs ◆	Ast (mm)	
4.35	Wenderadius	W <sub>1</sub> (mm)	
4.36	Kleinsten Drehpunktabstand	b <sub>13</sub> (mm)	

LEISTUNGSDATEN	5.1	Fahrgeschwindigkeit mit/ohne Last △	km/h
	5.2	Hubgeschwindigkeit mit/ohne Last	m/sec
	5.3	Senkgeschwindigkeit mit/ohne Last	m/sec
	5.5	Zugkraft mit/ohne Last **	N
	5.6	Max. Zugkraft mit/ohne Last ***	N
	5.7	Steigfähigkeit mit/ohne Last **** †	%
	5.8	Max. Steigfähigkeit mit/ohne Last †	%
	5.9	Beschleunigungszeit mit/ohne Last △	sec
	5.10	Betriebsbremse	

E-MOTOR	6.1	Fahrmotor, Leistung S2 60 min	kW
	6.2	Hubmotor, Leistung bei S3 15 %	kW
	6.3	Batterie nach DIN 43531/35/36 A,B,C, nein	
	6.4	Batteriespannung, Nennkapazität K5	V/ah
	6.5	Batteriegewicht (+/- 5%)	kg
	6.6	Energieverbrauch nach VDI Zyklus	kWh/h

SONSTIGES	8.1	Ausführung des Fahrtriebs	
	10.1	Arbeitsdruck für Anbaugeräte	bar
	10.2	Ölstrom für Anbaugeräte ◇	l/min
	10.7	Schalldruckpegel L <sub>PAZ</sub> (Fahrerplatz) ⊕	dB(A)
	10.8	Anhängekupplung, Art/Typ DIN	

HYSTER		HYSTER		HYSTER	
E1.6XN		E1.8XN		E2.0XN	
Elektro (batterie)		Elektro (batterie)		Elektro (batterie)	
Sitz		Sitz		Sitz	
1600		1800		2000	
500		500		500	
360		360		360	
1220		1220		1220	

3414		3532		3719	
4233	782	4547	786	4881	838
1506	1908	1479	2053	1473	2246

V		V		V	
18 x 6 x 12.125		18 x 6 x 12.125		18 x 7 x 12.125	
15 x 5 x 11.25		15 x 5 x 11.25		15 x 5 x 11.25	
2X	2	2X	2	2X	2
788	939	788	939	808	906
822		822		817	

5		5		5		5		5	
2180		2180		2180		2180		2180	
100		100		100		100		100	
3390		3390		3390		3390		3390	
4006		4006		4006		4006		4006	
2250		2250		2250		2250		2250	
1161		1161		1161		1161		1161	
232		232		232		232		232	
2908		2929		2968		2968		2968	
1908		1929		1968		1968		1968	
945		1091		945		1091		986	
40	80	1000	40	80	1000	40	100	1000	1000
2A		2A		2A		2A		2A	
907		907		907		907		907	
87		87		87		87		87	
92		92		92		92		92	
3216		3226		3261		3261		3261	
3404		3417		3452		3452		3452	
1644		1657		1692		1692		1692	
417		447		447		447		447	

18.4		18.4		18.4		18.4		18.4	
0.53		0.72		0.49		0.72		0.47	
0.51		0.47		0.51		0.47		0.51	
3156		2862		3088		2804		3023	
12964		12422		12709		12178		12459	
5.8		7.4		5.6		7.4		5.4	
24.2		34.0		23.5		33.8		23.2	
4.8		4.4		4.9		4.4		5.0	
Hydraulisch		Hydraulisch		Hydraulisch		Hydraulisch		Hydraulisch	

18.4		18.4		18.4	
15.9		15.9		15.9	
nein		nein		nein	
48	690	48	690	48	690
943	1132	943	1132	943	1132
4.50		4.93		5.35	

AC Elektronisch		AC Elektronisch		AC Elektronisch	
180		180		180	
20-40		20-40		20-40	
68		68		68	
Bolzen		Bolzen		Bolzen	

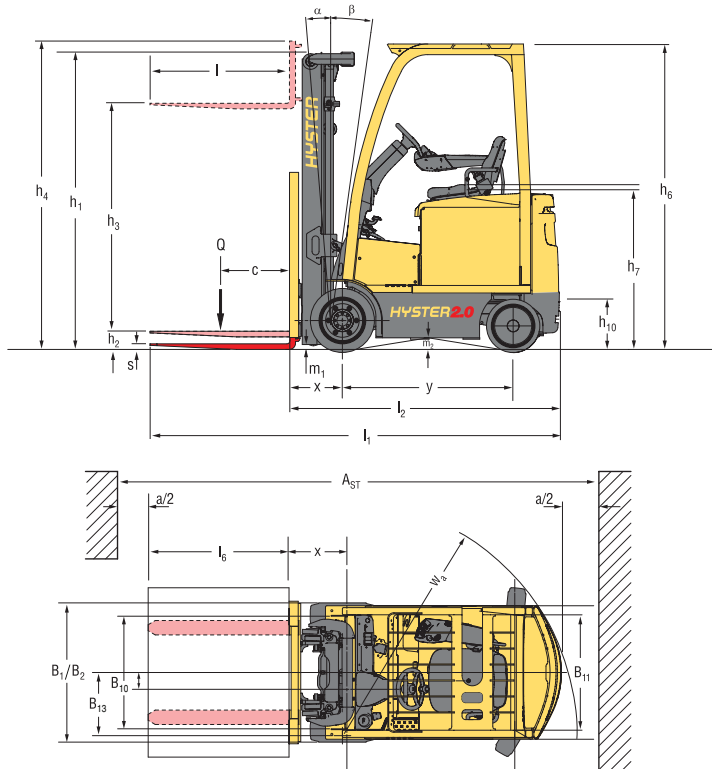
Technisches Datenblatt nach VDI 2198

\*\* 60 Minuten \*\*\* 5 Minuten \*\*\*\* 30 Minuten

## EIGENGEWICHT:

Die Gewichtsangabe (Zeile 2.1) basiert auf folgenden Daten: Komplett mit 3 390 mm Vista zweifach Hubgerüst mit begrenztem Freihub, 910 mm-Gabelträger mit Hakenaufhängung, Lastschutzgitter und 1 000 mm Gabelzinken. Fahrerschutzdach und Vollgummibereifung.

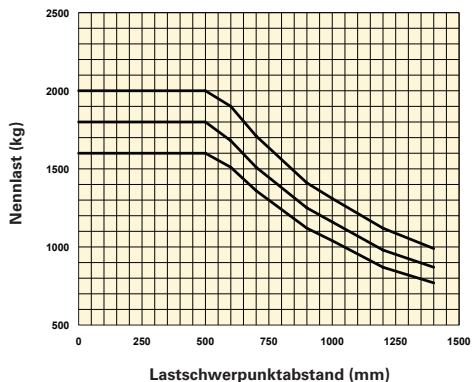
# STAPLER-ABMESSUNGEN



- = Schwerpunkt des Staplers ohne Last
- $A_{St} = W_s + x + l_6 + a$  (Daten siehe Zeile 4.34.1 & 4.34.2)
- $a$  = Minimaler Sicherheitsabstand  
(VDI-Standard = 200 mm; BITA-Empfehlung = 300 mm)
- $l_6$  = Länge der Last
- \*Standardreifen abgebildet - siehe zeile 3.6 für Sonderausstattung

Abmessungen (mm)	E1.6XN	E1.8XN	E2.0XN
d	673	703	725
f	616	616	618
k	438	438	438
n	1 046	1 046	1 046

# NENNTRAGFÄHIGKELTEN



**Lastschwerpunktabstand**  
Abstand von der Gabelanlagefläche bis zum Lastschwerpunkt der Last.

**Nennlast**  
Basierend auf senkrechtem Hubgerüst 4 000 mm Gabeloberkante.

**E2.0XN**  
**E1.8XN**  
**E1.6XN**

## ANMERKUNG:

Die Einsatzbedingungen des Staplers und seine Ausrüstung wirken sich auf seine Leistung aus. Auch die Verhältnisse am Einsatzort haben einen Einfluß. Wenn diese Werte kritisch sind, sollten Sie den geplanten Einsatz mit Ihrem Händler besprechen.

- ¶ Gabelunterkante
- Ohne Lastschutzzitter
- ✦  $h_6$  unterliegt einer Abweichung von +/- 5 mm
- Abzüglich 37 mm für vollgefedernten Sitz addieren
- ◆ Arbeitsgangbreite (Zeilen 4.34.1 & 4.34.2) basiert auf der VDI Normberechnung, wie aus der Zeichnung ersichtlich. Die British Industrial Truck Association empfiehlt, 100 mm zum Sicherheitsabstand (a) hinzuzuzählen, um einen zusätzlichen Sicherheitsabstand hinter dem Stapler zu erhalten.
- † Die Werte für die Steigfähigkeit (Zeilen 5.7 und 5.8) sind zum Vergleich der Traktionsleistung angegeben. Sie sagen nichts aus über die Zulässigkeit des Betriebs für die genannten Steigungen. Für den Betrieb auf Steigungen, beachten Sie die Betriebsanleitung.
- Abzüglich 43 mm ohne Lastschutzzitter
- △ eLo Einstellung
- ✧ Variabel. Max. Durchfluss, Einstellung über Armaturenbrettanzeige.
- ⊕  $L_{PAZ}$ , gemäß den Testzyklen gemessen und auf Grundlage der Gewichtswerte in EN 12053

## HUBGERÜSTABELLEN:

- ✦ Zuzüglich 649 mm mit Lastschutzzitter
- Abzüglich 649 mm mit Lastschutzzitter
- Breitspur erforderlich

## BEMERKUNG

Sorgfalt ist immer dann gefordert, wenn Lasten angehoben transportiert werden. Bei angehobener Last reduziert sich Stabilität des Fahrzeugs. Das Bedienen von Gabelstaplern obliegt nur ausgebildetem Personal. Die Bedienungsanleitung des Fahrzeugs ist immer zu berücksichtigen und befindet sich in der Schutztasch hinten am Fahrersitz.

Sicherheit: Dieser Stapler entspricht den derzeitigen EU Bestimmungen.

Änderungen vorbehalten. Abbildungen können mit Sonderausstattungen zeigen die nicht zum Standardlieferumfang gehören.

**Sicherheit:** Dieser Stapler entspricht den derzeitigen EU Bestimmungen.

# INFORMATIONEN ÜBER HUBGERÜST UND TRAGFÄHIGKEIT

Werte gelten für den Stapler in Standardausstattung. Diese Werte können sich bei anderer Ausstattung ändern. Bitte setzen Sie sich mit Hyster für weitere Informationen in Verbindung.

## VISTA-HUBERÜST E1.6-2.0XN

	Maximale Hubhöhe (mm) (h <sub>2</sub> + s)	Neigung nach hinten	Bauhöhe Hubgerüst eingefahren (mm)	Bauhöhe Hubgerüst ausgefahren (mm)	Freihub (Gabeloberkante) (mm) (h <sub>2</sub> + s)
Vista Zweifach Begretzter Freihub	3 430	5	2 180	4 006 ★	140
	4 830	5	2 380	4 406 ★	140
	4 330	5	2 730	5 906 ★	140
Vista Zweifach Vollfreihub	3 415	5	2 180	4 012 ★	1 516 ○
Vista Dreifach Vollfreihub	4 900	5	2 130	5 474 ★	1 466 ○
	5 200	5	2 280	5 774 ★	1 616 ○
	5 500	5	2 380	6 074 ★	2 716 ○

### E1.6-2.0XN - Nennt Tragfähigkeit kg bei einem Lastschwerpunkt von 500mm

	Maximale Hubhöhe (mm) ❖	Vollgummibereifung					
		Ohne Seitenschieber			Mit eingebautem Seitenschieber		
		E1.6XN	E1.8XN	E2.0XN	E1.6XN	E1.8XN	E2.0XN
Vista Zweifach Begretzter Freihub	3 430	1 600	1 800	2 000	1 600	1 790	2 000
	3 830	1 600	1 800	2 000	1 600	1 780	1 990
	4 330	1 600	1 760	1 950	1 560	1 690	1 920
Vista Zweifach Vollfreihub	3 415	1 600	1 800	2 000	1 600	1 790	1 980
Vista Dreifach Vollfreihub	4 900	1 520 □	1 670 □	1 800 □	1 520 □	1 650 □	1 810 □
	5 200	1 400 □	1 460 □	1 560 □	1 410 □	1 470 □	1 570 □
	5 500	1 400 □	1 460 □	1 560 □	1 240 □	1 280 □	1 360 □

### E1.6-2.0XN - Nennt Tragfähigkeit kg bei einem Lastschwerpunkt von 600mm

	Maximale Hubhöhe (mm) ❖	Vollgummibereifung					
		Ohne Seitenschieber			Mit eingebautem Seitenschieber		
		E1.6XN	E1.8XN	E2.0XN	E1.6XN	E1.8XN	E2.0XN
Vista Zweifach Begretzter Freihub	3 430	1 530	1 900	1 900	1 450	1 610	1 800
	3 830	1 520	1 890	1 890	1 440	1 600	1 790
	4 330	1 510	1 760	1 840	1 430	1 560	1 750
Vista Zweifach Vollfreihub	3 415	1 530	1 880	1 880	1 450	1 610	1 790
Vista Dreifach Vollfreihub	4 900	1 440 □	1 570 □	1 780 □	1 360 □	1 480 □	1 680 □
	5 200	1 400 □	1 460 □	1 560 □	1 320 □	1 440 □	1 570 □
	5 500	1 240 □	1 280 □	1 360 □	1 240 □	1 280 □	1 360 □

**ANMERKUNG:** Aufgeführte Tragkraftwerte gelten mit Hubgerüst in vertikaler Position mit standard Gabelträger oder Seitenschieber und -Gabeln. Bei höheren Hubhöhen, anderen Lastschwerpunkten oder geänderter Ausstattung können sich die Tragkraftwerte, die erforderliche Neigeinschränkung oder die erforderlichen Achsbreiten, ändern.



# PRODUKTMERKMALE

## ZUVERLÄSSIGKEIT

- Neue, robuste Hubgerüstkonstruktion garantiert ausgezeichnete Sicht und zuverlässiges Heben mit höchster Leistung.
- Stabile Chassiskonstruktion und zuverlässige, langlebige Komponenten sorgen für hervorragende Strapazierfähigkeit, so dass Fahrer noch souveräner arbeiten können und die Produktivität erhöht wird.
- Drehstromtechnik bei Fahr- und Hubmotoren mit integriertem Temperaturregelungssystem ermöglicht einen zuverlässigen Staplerbetrieb bei langen Schichten und anspruchsvollen Arbeitsgängen und verringert so deutlich die Stillstandzeit des Gabelstaplers.
- Die elektrische Anlage verfügt über ein CANbus-Kommunikationsnetzwerk und Hall-Effekt-Sensoren zur Steigerung der Zuverlässigkeit.
- Gemäß IP 65 geschützte Bedienelemente verhindern das Eindringen von Wasser und Staub und verringern ebenfalls mögliche Staplerstillstandzeiten.

## PRODUKTIVITÄT

- Drehstromfahrmotor sorgt für sanfte Beschleunigung sowie schnelles Fahren und Wechseln der Richtung bei hervorragendem Drehmoment. In Verbindung mit regenerativem Bremsen wird so ein effizientes Handling von Lasten auch bei schwierigsten Anwendungen geboten.
- Kompakte Abmessungen ermöglichen enge Wendekreise und klassenbeste Manövrierfähigkeit auf begrenztem Raum, beispielsweise in Gängen, verkehrsreichen Ladebuchten oder für den Einsatz zur Blockstapelung von 1000 mm-Ladungen.
- Eine leistungsstarke 48-V-Batterie bietet erweiterte Batteriestandzeit und, optional, seitliche Batterieentnahme. Sie sorgt für einzigartige Traktion und Hubleistung, schnelles, effizientes und unterbrechungsfreies Bewegen von Lasten und einfaches, schnelles Aufladen. Der Stapler ist so stets betriebsbereit.

- Wählbare Leistungseinstellungen (HiP – Hochleistung und eLo – niedriger Energieverbrauch) ermöglichen die Anpassung an unterschiedliche Einsatzanforderungen, um das optimale Gleichgewicht zwischen Leistung und Energieeffizienz zu erreichen.

## ERGONOMIE

- Die ergonomisch gestaltete Fahrerkabine bietet dem Fahrer mit großzügigem Fußraum und einfachem Aufund Abstieg eine komfortable und äußerst produktive Umgebung.
- Ein niedriger Geräuschpegel und geringe Ganzkörperschwingungen gewährleisten zusammen mit einem voll gefederten Sitz mit 80 mm Federweg und einer Reihe von Einstellmöglichkeiten, dass der Fahrer auch in langen Schichten entspannt arbeiten kann.
- Die in der Neigung voll verstellbare Lenksäule mit Teleskop- und Memoryoption für die eingestellte Neigung ermöglicht dem Fahrer schnelles und einfaches Auf- und Absteigen während der gesamten Schicht, was maximalen Komfort und erhöhte Produktivität gewährleistet.
- Die Armlehne mit Minihebelmodul und integrierten Hydraulikbedienelementen, integrierter Richtungssteuerung, Not-Aus-Schalter und Hupe bietet ultimativen Bedienkomfort und maximale Kontrolle. Das einfache Bewegen von Lasten ist auch mit seitlich vom Sitz angebrachten manuellen Handhebeln möglich.
- Ein Display auf Augenhöhe hält das Sichtfeld des Fahrers frei und informiert ihn gleichzeitig auf einen Blick über Betriebsbedingungen oder Leistungseinstellungen des Staplers.
- Ein für häufige Rückwärtsfahrten vorgesehener Griff mit integrierter Hupe und eine automatische Feststellbremse tragen ebenfalls zur leichten Bedienung und zum herausragenden Fahrkomfort bei.

## **NIEDRIGE BETRIEBSKOSTEN**

- Die verlängerte Standzeit sorgt dafür, dass die Batterie weniger häufig aufgeladen werden muss. Das spart Zeit und Geld und verlängert die Betriebszeit.
- Über den Fahrzeugsystemmanager (VSM) können die Leistungsparameter des Staplers an die jeweilige Anwendung angepasst und die Hauptfunktionen überwacht werden, wodurch minimale Stillstandzeiten erreicht werden.
- Schneller Zugang zu Diagnoseinformationen ermöglicht eine präzise Fehlersuche und einfache Planung von Wartungsarbeiten, wodurch die Betriebskosten reduziert werden.

## **WARTUNGSFREUNDLICHKEIT**

- Standardwartungsintervall: 1.000 Stunden.
- Der Wartungszugang ist schnell und uneingeschränkt. Eine einfach abnehmbare zweiteilige Bodenplatte ermöglicht den Zugang zu Bremsflüssigkeit, Hydraulikfilter und -ventilen, VSM, Neigezylindern und zur Entriegelung der automatischen Feststellbremse.
- Dank der klug konstruierten Motorhaube, die sich mit geringem Aufwand weit öffnen lässt, ist die Batterie problemlos zugänglich.
- Der Zugang zu Diagnoseinformationen über das Display oder den Anschluss an der Lenksäule ermöglicht Servicetechnikern die Überwachung des Staplerbetriebs und die Planung der Wartungsmaßnahmen.
- Die LED-Leuchten sind so ausgelegt, dass sie für die gesamte Lebensdauer des Gabelstaplers halten

## **OPTIONAL ERHÄLTlich:**

- Minihebel mit Fahr- und Hydraulikfunktionen in die Armlehne integriert
- Lenksäule mit Teleskopanpassung und Memoryfunktion für die eingestellte Neigung.
- Zurück zum eingestellten Neigungswinkel
- Integrierter Seitenschub
- Verriegelungsfunktion für Anbaugeräte mit Klammerfunktion.
- Lastgewichtsanzeige
- Aufprallsensor
- Seitenspiegel
- Rückfahrsignal
- Seitliche Batterieentnahme
- Monotrol-Pedal
- Beleuchtungssätze
- Start ohne Schlüssel & Bedienerpasswort
- Programmierbarer Hinweis auf erforderliche Wartung
- Tägliche Fahrer-Checkliste
- Systemüberwachung
- Fahrerschutzdach für Einfahrregale

# STARKE PARTNER. ROBUSTE STAPLER.<sup>TM</sup>

## FÜR ANSPRUCHSVOLLE AUFGABEN WELTWEIT.

Hysters breite Produktpalette umfasst Lagertechnik, Gegengewichtsstapler mit Verbrennungs- und Elektromotoren, Containerstapler und ReachStacker. Hyster ist mehr als nur ein Gabelstaplerlieferant.

Unser Ziel ist eine umfassende Partnerschaft, bei der alle Bereiche der Flurförderzeuge abgedeckt werden: Ob Sie professionellen Rat für Ihre Fuhrparkverwaltung, hochqualifizierten Service oder Ersatzteile benötigen: Auf Hyster können Sie sich verlassen.

Unsere hochqualifizierten Händler bieten Ihnen vor Ort schnelle und fachmännische Hilfe. Sie haben kostengünstige Finanzierungspakete im Angebot und präsentieren Ihnen gerne effizient verwaltete Wartungsprogramme, damit sich Ihre Investition auszahlt. Unsere Aufgabe ist es, Ihre Bedürfnisse im Bereich Flurförderzeuge zu erfüllen, damit Sie sich ganz auf den Erfolg Ihres Unternehmens konzentrieren können – heute und auch in Zukunft.



### HYSTER EUROPE

Siemensstr. 9, D-63263-Neu-Isenburg, Deutschland.

Telefon: +49 (0) 6102 3 68 68 0



[www.hyster.eu](http://www.hyster.eu)



[infoeurope@hyster.com](mailto:infoeurope@hyster.com)



[/HysterEurope](https://www.facebook.com/HysterEurope)




[@HysterEurope](https://twitter.com/HysterEurope)

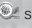


[/HysterEurope](https://www.youtube.com/HysterEurope)



HYSTER-YALE UK LIMITED unter dem Handelsnamen Hyster Europe. Eingetragene Adresse: Centennial House, Building 4.5, Frimley Business Park, Frimley, Surrey GU16 7SG, Vereinigtes Königreich. Eingetragen in England und Wales. Handelsregisternummer: 02636775.

HYSTER,  und FORTENS sind eingetragene Marken in der Europäischen Union und in einigen anderen Ländern.

MONOTROL® ist eine eingetragene Marke und DURAMATCH und  sind Marken in den USA und in einigen anderen Ländern. Hyster-Produkte können ohne Vorankündigung verändert werden. Abbildungen von Gabelstaplern können Sonderausstattungen zeigen, die nicht zum Standardlieferumfang gehören.