

Leistungsstarker,
wartungsfreier
Drehstromfahrmotor

Wendig und kompakt

Feinfühliges Heben

Komfortables Arbeiten

LION
technology



EJC 110/112

Elektro-Deichselstapler (1.000/1.200 kg)

Die Deichselstapler der EJC-Baureihe 1 spielen überall dort ihre Stärken aus, wo über kurze Strecken transportiert und bis in Höhen von 4.700 mm ein- oder ausgelagert wird. Der EJC lässt sich aufgrund seiner geringen Arbeitsbreite auch auf engstem Raum besonders leicht und sicher manövrieren.

Unterstützt wird dies durch die Möglichkeit, bei hochgestellter Deichsel im Schleichfahrtmodus zu fahren.

Der Drehstromfahrmotor erreicht in Verbindung mit der von uns entwickelten Steuerung einen optimalen Wirkungsgrad. Dadurch erzielen wir hohe Fahrleistungen bei geringem Energieverbrauch – die besten Voraussetzungen für einen schnellen und effizienten Warenumsatz.

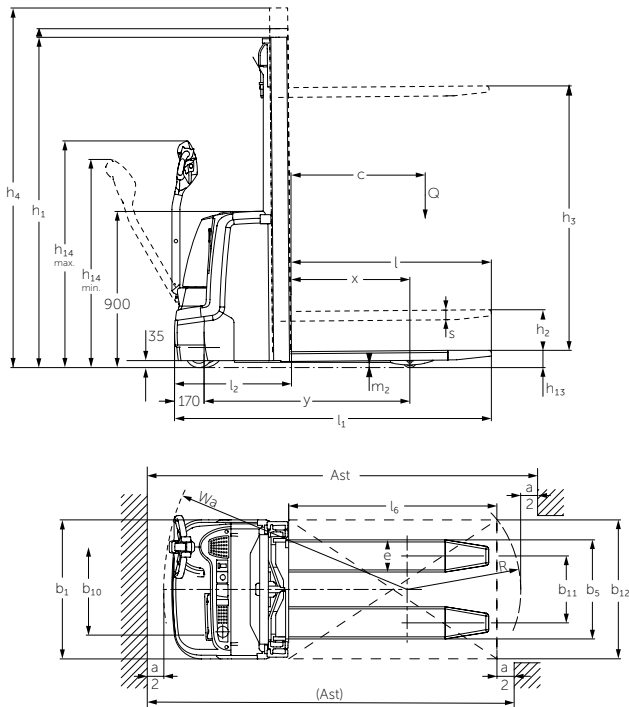
Bediener freuen sich zudem über das exakte Heben und sanfte Absenken (optional bei EJC 110) von Lasten. Materialschonendes Stapeln von großen Lasten wird durch den geregelten Hubmotor und die handlichen Tasten am Deichselkopf ermöglicht.

Die nötige Energie bezieht der EJC 110/112 aus Batterien mit Kapazitäten von bis zu 200 Ah. Ein integriertes und gegen Feuchtigkeit und Staub geschütztes Ladegerät (optional) sorgt für einfaches Aufladen der Batterie an jeder 230-V-Steckdose. Optional ist dieses Ladegerät auch mit Schnellladefunktion erhältlich.

Praktische Ablagefächer auf der Instrumentenhaube und an der Fahrzeugfront sorgen dafür, dass Sie alle benötigten Hilfsmittel wie z. B. Stifte, Messer oder Dokumente sofort griffbereit haben.

JUNGHEINRICH

EJC 110/112



Standard-Hubgerüst-Ausführungen EJC 110/112							
	Hub h_3 (mm)	Höhe Hubgerüst eingefahren ¹⁾ h_1 (mm)		Freihub h_2 (mm)		Höhe Hubgerüst ausgefahren h_4 (mm)	
		EJC 110	EJC 112	EJC 110	EJC 112	EJC 110	EJC 112
Zweifach ZT	2500	1750	1750	100	100	2975	2975
	2700	1850	1850	100	100	3175	3175
	2900	1950	1950	100	100	3375	3375
	3200	2100	2100	100	100	3675	3675
	3600	2300	2300	100	100	4075	4075
	4100	-	2550	-	100	-	4575
Zweifach ZZ	4300	-	2650	-	100	-	4775
	2500	1700	1700	1225	1225	2975	2975
	2900	1900	1900	1425	1425	3375	3375
	3200	2050	2050	1575	1575	3675	3675
	3600	2250	2250	1775	1775	4075	4075
Dreifach DZ	4100	-	2500	-	2025	-	4575
	4300	-	2600	-	2125	-	4775
	4090	1845	1845	1338	1338	4597	4597
	4300	1915	1915	1408	1408	4807	4807
	4700	-	2050	-	1543	-	5212

¹⁾ bei 100 mm Freihub

Technische Daten nach VDI 2198

				Jungheinrich		
Kennzeichen	1.1	Hersteller (Kurzbezeichnung)				
	1.2	Typzeichen des Herstellers		EJC 110³⁾	EJC 112³⁾	
	1.3	Antrieb		Elektro		
	1.4	Bedienung Hand, Geh, Stand, Sitz, Kommissionierer		Geh		
	1.5	Tragfähigkeit/Last	Q	t	1	1,2
	1.6	Lastschwerpunktabstand	c	mm	600	
	1.8	Lastabstand	x	mm	681	688
	1.9	Radstand	y	mm	1.184	1.191
	Gewichte	2.1.1	Eigengewicht incl. Batterie (s. Zeile 6.5)		750	830
2.2		Achslast mit Last vorn/hinten		570 / 1.180	650 / 1.380	
2.3		Achslast ohne Last vorn/hinten		510 / 240	580 / 250	
Räder/Fahrwerk	3.1	Bereifung		PU		
	3.2	Reifengröße, vorn		Ø 230 x 70		
	3.3	Reifengröße, hinten		Ø 77 x 75	Ø 85 x 110	
	3.4	Zusatzräder (Abmessungen)		Ø 150 x 54	Ø 140 x 54	
	3.5	Räder, Anzahl vorn/hinten (x = angetrieben)		1x +1/2 oder 4		
	3.6	Spurweite, vorn	b ₁₀	mm	507	
	3.7	Spurweite, hinten	b ₁₁	mm	415	400
Grundabmessungen	4.2	Höhe Hubgerüst (eingefahren)		h ₁ mm 1.950		
	4.3	Freihub		h ₂ mm 100		
	4.4	Hub		h ₃ mm 2.900		
	4.5	Höhe Hubgerüst ausgefahren		h ₄ mm 3.375		
	4.9	Höhe Deichsel in Fahrstellung min./max.		h ₁₄ mm 850 / 1.305		
	4.15	Höhe gesenkt		h ₁₃ mm 90		
	4.19	Gesamtlänge		l ₁ mm 1.822		
	4.20	Länge einschl. Gabelrücken		l ₂ mm 672		
	4.21	Gesamtbreite		b ₁ /b ₂ mm 800		
	4.22	Gabelzinkenmaße		s/e/l mm 56 / 185 / 1.150		
	4.25	Gabelaußenabstand		b ₅ mm 570		
	4.32	Bodenfreiheit Mitte Radstand		m ₂ mm 30		
	4.33	Arbeitsgangbreite bei Palette 1000 x 1200 quer		Ast mm 2.071 ²⁾		
4.34	Arbeitsgangbreite bei Palette 800 x 1200 längs		Ast mm 2.121 ¹⁾			
4.35	Wenderadius		W _a mm	1.402	1.409	
Leistungsdaten	5.1	Fahrgeschwindigkeit mit/ohne Last		km/h 6 / 6		
	5.2	Hubgeschwindigkeit mit/ohne Last		0,12 / 0,22	0,13 / 0,22	
	5.3	Senkgeschwindigkeit mit/ohne Last		0,33 / 0,33	0,43 / 0,37	
	5.8	Max. Steigfähigkeit mit/ohne Last		% 8 / 16		
	5.10	Betriebsbremse		generatorisch		
Elektrik	6.1	Fahrmotor, Leistung S2 60 min.		kW 1,0		
	6.2	Hubmotor, Leistung bei S3 10%		1,7	0	
	6.2	Hubmotor, Leistung bei S3 (ED) 12 %		0	2	
	6.3	Batterie nach DIN 43531/35/36 A, B, C, nein		British Standard		
	6.4	Batteriespannung/Nennkapazität K5		V/Ah 24 / 200		
	6.5	Batteriegewicht		kg 185		
	6.6	Energieverbrauch nach EN 16796		0,61	0,66	
	CO ₂ -Äquivalent nach EN 16796		0,3	0,4		
Sonst.	8.1	Art der Fahrsteuerung		AC speedCONTROL		
	8.4	Schalldruckpegel nach EN 12053, Fahrerohr		dB (A) 62		

¹⁾ Diagonal nach VDI: + 137 mm

²⁾ Diagonal nach VDI: + 212 mm

³⁾ Werte für Standardhubgerüst 290 ZT mit Batterie

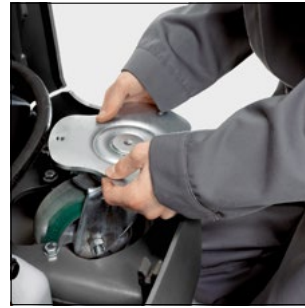
Vorteile nutzen



Gute Sicht auf die Last für exakte Positionierung



Gute Ablagemöglichkeiten für Stifte, Messer und Unterlagen



Einfacher Stützradwechsel für einen geringen Wartungsaufwand

Innovative Antriebstechnik und Steuerung

Mehr Leistungsfähigkeit bei gleichzeitiger Reduzierung der Betriebskosten durch Motoren in Drehstromtechnik mit perfekter Abstimmung auf die von Jungheinrich selbstentwickelte Steuerung. Die Vorteile sind:

- Hoher Wirkungsgrad mit exzellentem Energiehaushalt.
- Starke Beschleunigung.
- Schneller Fahrtrichtungswechsel.
- Wartungsfreier Fahrmotor.

Wendig und kompakt

Optimaler Einsatz auch bei engen Platzverhältnissen durch die kurze Arbeitsgangbreite problemlos möglich. Falls nötig kann auch mit hochgestellter Deichsel und gedrücktem Schleichfahrtaster noch sicher gearbeitet werden.

Exaktes und bequemes Ein- und Auslagern

Besonders sicheres und wirtschaftliches Ein- und Auslagern durch:

- Exaktes und sanftes Heben der Last mittels drehzahlgeregeltem Hydraulikmotor.
- Sanftes Absetzen der Last durch 2-stufige Senkgeschwindigkeit (EJC 110) und Proportionalhydraulik (EJC 112, optional beim EJC 110).
- Ausreichender Abstand des Bedieners zum Fahrzeug durch lange Sicherheitsdeichsel.

- Geringe Geräuschentwicklung bei langsamem Heben durch Hubsteuerung.

Praktische Ablagefächer

Der EJC 110/112 bietet viel Stauraum für Hilfsmittel:

- Papierfach in der Fronthaube.
- Ablagefächer in der Instrumentenhäube.
- Papierklemme (in Verbindung mit der optionalen Metallhaube).

Servicefreundliche Technik

- Schneller Bandagentausch durch Serviceöffnungen an der Fronschürze.
- Radwechsel bei nur leicht angehobenem Fahrzeug durch Stützrad mit Bajonettmechanismus.
- Gemäß IP65-Norm gegen Feuchtigkeit und Schmutz abgedichtete Deichsel-elektronik.
- Gemäß IP54-Norm gegen Feuchtigkeit und Schmutz abgedichtete elektronische Steuerung und Einbaulader (optional).

Lange Einsatzdauer mit Blei-Säure-Batterie

- Lange Nutzungsdauer durch Batteriekapazitäten bis zu 200 Ah.
- Integriertes Ladegerät (optional) für das einfache Aufladen an jeder 230-V-Steckdose (auch mit Schnellladefunktion für Ladung innerhalb einer Schicht lieferbar).

Jederzeit informiert

Das 2-Zoll-Display (optional) – als zentrales Anzeige- und Einstellinstrument – bietet dem Bediener Kontrolle auf einen Blick:

- Batterieladezustand, Betriebsstundenzahl und Ereignismeldungen.
- Auswahl von 3 Fahrprogrammen.
- Aktivierung des Fahrzeuges per EasyAccess über Softkey, PinCode oder Transponderkarte (optional).

Zusatzausstattungen

- CanDis: Entladeanzeiger und Betriebsstundenzähler.
- CanCode: Zugangsberechtigung über PIN.
- Lastschutzgitter.
- Anbindungsmöglichkeit, z. B. für Terminal, Scanner oder Drucker.
- Besonders robuste Batteriehaube aus Metall für härtere Einsätze.
- Kühlhausausführung.

Lithium-Ionen-Technologie

- Hohe Verfügbarkeit dank extrem kurzer Ladezeiten.
- Keine Batteriewechsel notwendig.
- Kosten sparen durch längere Lebenszeit und Wartungsfreiheit gegenüber Blei-Säure-Batterien.
- Keine Laderäume und Belüftung notwendig, da keine Gasbildung.
- Höhere Lebensdauer mit 5 Jahren Jungheinrich-Garantie.

Jungheinrich
Vertrieb Deutschland AG & Co. KG

Friedrich-Ebert-Damm 129
22047 Hamburg
Telefon 0800 222 585858*

*Deutschlandweit kostenlos

info@jungheinrich.de
www.jungheinrich.de

Zertifiziert sind die deutschen Produktionswerke in Norderstedt, Moosburg und Landsberg. **ISO 9001**
ISO 14001

Jungheinrich Flurförderzeuge entsprechen den europäischen Sicherheitsanforderungen.



JUNGHEINRICH